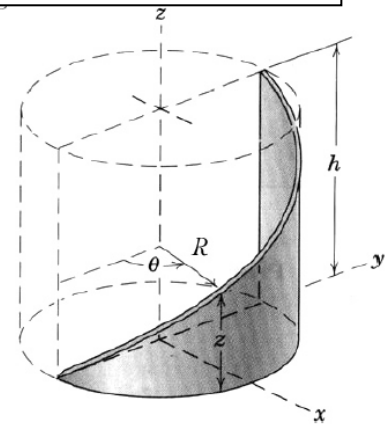


1. Flächenschwerpunkt

Zu berechnen ist der Flächenschwerpunkt der skizzierten Fläche, eine dreieckige dünne Platte, die um einen Zylinder gebogen wird. Zu beachten ist:

- Der Ortsvektor \vec{r} zu Flächenelementen hat in der Projektion in die x - y -Ebene immer den Betrag R , die Richtung hängt allerdings vom Winkel θ ab.
- Auch die Höhe der Platte in z -Richtung hängt vom Winkel ab:

$$z(\theta) = \frac{h}{\pi} \theta.$$

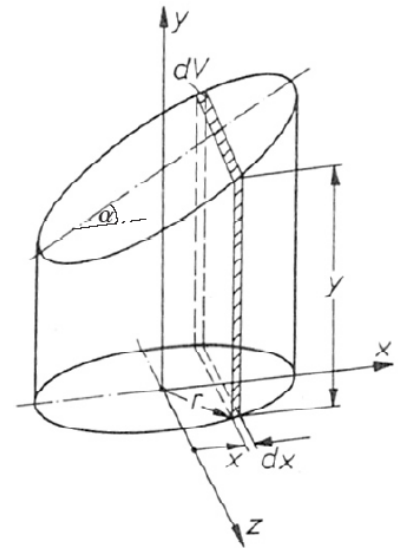


2. Berechnen Sie den Schwerpunkt eines homogenen, schräg (im Winkel α) abgeschnittenen Zylinders.

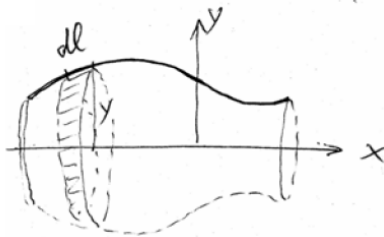
Integrieren Sie dazu über Volumenelemente, von denen eines exemplarisch dargestellt ist. Rechnen Sie dieses dV aus und berechnen dann die Schwerpunktkoordinaten x_s, y_s und z_s , wobei Sie die letzte aus Symmetrieüberlegungen gewinnen.

Zum Knobeln:

- Überlegen Sie: Kann man daraus ableiten, ob und wenn ja unter welchem Winkel man eine Dose, die mit Flüssigkeit gefüllt ist, schräg balancieren kann?
- Welchen Einfluss würde dann der Schwerpunkt der Dose haben (und wo liegt er)?
- So nebenbei: Warum ist bei vielen Dosen im Supermarkt Höhe=Durchmesser? (Stellen Sie eine Vermutung auf und versuchen Sie, diese zu beweisen.)



3. Die Sätze von Guldin.

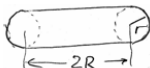


$$\begin{aligned} dA &= 2\pi y \cdot dl \\ A &= \int_{(l)} 2\pi y dl \\ &= 2\pi \frac{(l)}{l} l \\ &= 2\pi y_s l \end{aligned}$$

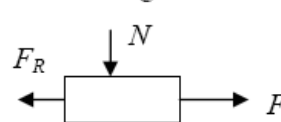


$$\begin{aligned} dV &= 2\pi y \cdot dA \\ V &= \int 2\pi y dA \\ &= 2\pi \frac{(A)}{A} A \\ &= 2\pi y_s A \end{aligned}$$

- A1. Zu berechnen ist die Lage des Schwerpunktes (a) eines Kreisbogens, (b) eines Halbkreises.
 A2. Zu berechnen ist die Fläche und das Volumen eines Kreisringtorus, eines Kegels.

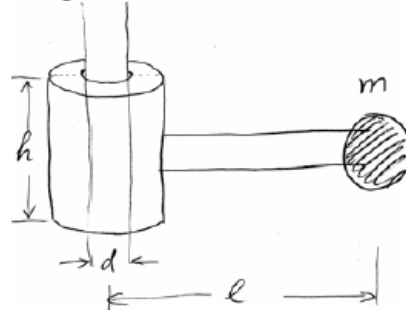


4. Reibungskraft



$|F_R| < \mu N$,
 μ ist der statische Reibungskoeffizient.

Aufgabe.



Zu bestimmen sind die geometrischen Parameter, bei denen die oben gezeigte Einrichtung nicht rutscht.

Benutzen Sie die folgenden Parameter:
 $\mu = 0.5, d = 2h$.