

Lehrveranstaltungsankündigung SoSe 2019

0530 L 490 4 SWS IV (6 LP ECTS)

Einführung in die Fahrzeugdynamik: Dynamik von Schienenfahrzeugen

Montag: 10:15 – 11:45 Uhr, Raum: M 123

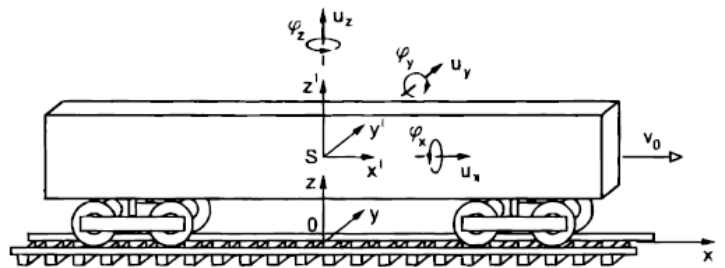
Donnerstag: 10:15 – 11:45 Uhr, Raum: H 0111

Beginn: Montag, 08.04.2019

Die Veranstaltung vermittelt die theoretischen Grundlagen, die für das Verständnis von Mehrkörpersimulationsverfahren und dynamischen Berechnungen von Schienenfahrzeugen relevant sind. Im Wesentlichen werden folgende Themen behandelt:

1. Einführung

- Modellbildung
- Modelle von Systemkomponenten
- Dynamik von Mehrkörpersystemen

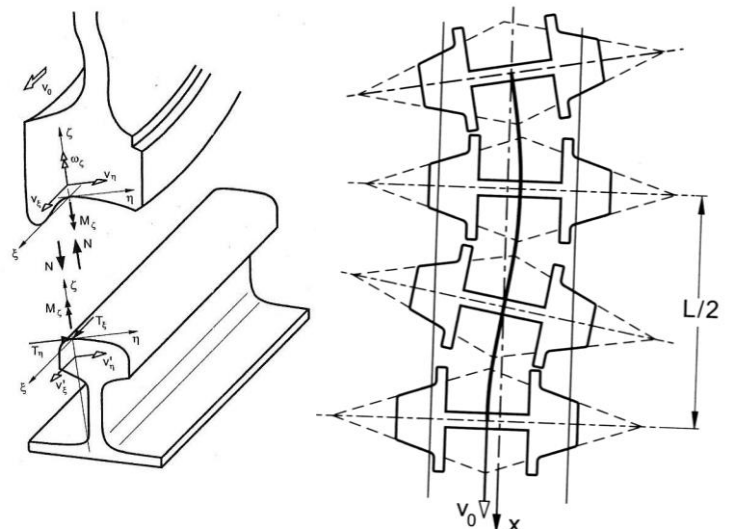


2. Vertikaldynamik

- Fahrwegfehler
- Komfortbewertung

3. Rad / Schiene-Kontakt

- Profilgeometrien
- Normal- und Tangentialkontakt
- Kraftschlussberechnung



4. Lateraldynamik

- Sinuslauf und Klingelformel
- Lineare Stabilitätsanalyse
- Stabilität von Radsatz und Drehgestell

5. Quasistatischer Bogenlauf

Anrechenbarkeit:

Physikalische Ingenieurwissenschaft (MSc, BSc), Verkehrswesen – Fahrzeugtechnik (MSc), darüber hinaus als Wahlfach in diversen Studiengängen