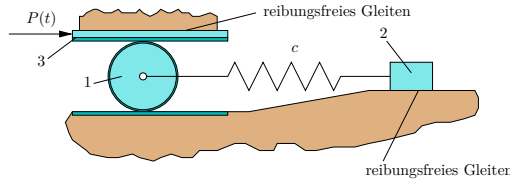


Tutorium

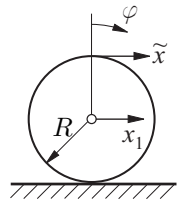
Aufgabe 37

Das skizzierte System besteht aus einem Zahnrad 1 (Masse m_1 , Radius R), einer Zahnstange 3 und einem Gleitkörper 2 (Masse m_2). Die Masse der Zahnstange soll vernachlässigt werden. Zudem soll für eine erste Untersuchung des Schwingungsverhaltens auf eine Berücksichtigung der Reibung verzichtet werden.

Durch eine periodische Kraft $P(t)$ wird das System zu Schwingungen angeregt. Bestimme mit Hilfe der LAGRANGESchen Gleichungen die Bewegungsgleichungen des Systems!



Geg.: $m_1, m_2, R, P(t), c$



Kinematische Beziehungen:

$$\dot{\varphi}_1 = \dot{x}_1/R \text{ und } \ddot{x} = 2\dot{x}_1$$

Massenträgheitsmoment:

$$\Theta_1^S = \frac{1}{2}m_1R^2$$

Kinetische Energie:

$$K = \frac{1}{2}m_1\dot{x}_1^2 + \frac{1}{2}\Theta_1^S\dot{\varphi}_1^2 + \frac{1}{2}m_2\dot{x}_2^2 = \frac{3}{4}m_1\dot{x}_1^2 + \frac{1}{2}m_2\dot{x}_2^2 \quad (1)$$

Potentielle Energie der Feder:

$$U = \frac{1}{2}c(x_2 - x_1)^2 \quad (2)$$

Berechnung der generalisierten Kraft:

Virtuelle Arbeit:

$$\begin{aligned} \delta A &= \underline{P} \cdot \delta \tilde{x}(x_1) = P \delta \tilde{x}(x_1) \\ &= P \frac{\partial \tilde{x}}{\partial x_1} \delta x_1 = P \frac{\partial(2x_1)}{\partial x_1} \delta x_1 \\ &= 2P \delta x_1 \\ \Rightarrow Q_1 &= 2P \end{aligned} \quad (3)$$

Mit der Lagrange Funktion $L = K - U$ gilt:

$$\frac{d}{dt} \left(\frac{\partial L}{\partial \dot{x}_i} \right) - \frac{\partial L}{\partial x_i} = Q_i \quad i = 1, 2 \quad (4)$$

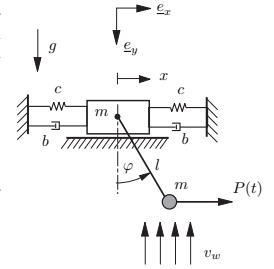
(1), (2) und (3) in (4) eingesetzt, ergibt die Bewegungsdifferentialgleichungen des Systems:

$$\frac{3}{2}m_1\ddot{x}_1 - c(x_2 - x_1) = 2P(t) \quad (5)$$

$$m_2\ddot{x}_2 + c(x_2 - x_1) = 0 \quad (6)$$

Aufgabe 46

Das skizzierte System besteht aus einem starren Körper der Masse m , der auf einer Ebene reibungsfrei gleitet und mit zwei Federn und zwei Dämpfern an die Umgebung gebunden ist. Im Körperschwerpunkt ist ein mathematisches Pendel (Länge l , Masse m) angebracht, das von einem Wind der Geschwindigkeit v_w von unten angeblasen wird (Luftwiderstandsbeiwert k). Die Pendelmasse wird durch die Kraft $\underline{P}(t) = P_0 \cos \Omega t \underline{e}_x$ erregt. Die Bewegung verläuft im Erdschwerfeld.



- Stellen Sie die Lagrangefunktion L des Systems bzgl. der generalisierten Koordinaten x und φ auf.
- Berechnen Sie den Betrag der Relativgeschwindigkeit $|\underline{v}_{rel}|$ zwischen Pendelmasse und Wind.
- Stellen Sie die Dissipationsfunktion D des Systems auf.
- Geben Sie die generalisierten Nicht-Potentialkräfte Q_x und Q_φ an, die nicht durch D modellierbar sind.
- Bestimmen Sie die Bewegungsdifferentialgleichungen für das System.

Hinweis: $\underline{v}_{rel} = \underline{v}_m - \underline{v}_w$; \underline{v}_m : Geschw. der Pendelmasse, \underline{v}_w Windgeschwindigkeit
Geg.: $m, b, c, k, l, g, v_w, P_0, \Omega$

(a) Kinematik:

Das System hat 2 Freiheitsgrade, weshalb 2 generalisierte Koordinaten gewählt werden.

$$q_1 = x \text{ Koordinate zum Schwerpunkt des Klotzes} \quad (7)$$

$$q_2 = \varphi \text{ Drehwinkel (siehe Skizze)} \quad (8)$$

$$\underline{r}_1 = x \underline{e}_x \Rightarrow \underline{v}_1 \equiv \dot{\underline{r}}_1 = \dot{x} \underline{e}_x$$

$$\underline{r}_2 = (x + l \sin \varphi) \underline{e}_x + l \cos \varphi \underline{e}_y$$

$$\underline{v}_2 = (\dot{x} + l \cos \varphi \dot{\varphi}) \underline{e}_x + (-l \sin \varphi \dot{\varphi}) \underline{e}_y$$

Kinetische Energie:

$$\begin{aligned} K &= \frac{1}{2}m\underline{v}_1^2 + \frac{1}{2}m\underline{v}_2^2 \\ &= \frac{1}{2}m\dot{x}^2 + \frac{1}{2}m \left[(\dot{x} + l \cos \varphi \dot{\varphi})^2 + (-l \sin \varphi \dot{\varphi})^2 \right] \\ &= \frac{1}{2}m(2\dot{x}^2 + 2l\dot{x}\dot{\varphi} \cos \varphi + l^2\dot{\varphi}^2) \end{aligned}$$

Potentielle Energie:

$$U = -mgl \cos \varphi + 2 \cdot \frac{1}{2}cx^2$$

LAGRANGE - Funktion:

$$L = K - U$$

$$L = \frac{1}{2}m(2\dot{x}^2 + 2l\dot{x}\dot{\varphi} \cos \varphi + l^2\dot{\varphi}^2) + mgl \cos \varphi - cx^2$$

(b) Relative Geschwindigkeit zwischen Wind und Pendelmasse:

$$\underline{v}_{rel} = \underline{v}_m - \underline{v}_w$$

$$\underline{v}_w = -v_w \underline{e}_y$$

$$\underline{v}_{rel} = (\dot{x} + l \cos \varphi \dot{\varphi}) \underline{e}_x + (-l \sin \varphi \dot{\varphi}) \underline{e}_y - (-v_w) \underline{e}_y$$

$$\underline{v}_{rel} = (\dot{x} + l \cos \varphi \dot{\varphi}) \underline{e}_x + (v_w - l \sin \varphi \dot{\varphi}) \underline{e}_y$$

$$|\underline{v}_{rel}| = \sqrt{(\dot{x} + l \cos \varphi \dot{\varphi})^2 + (v_w - l \sin \varphi \dot{\varphi})^2}$$

$$|\underline{v}_{rel}| = \sqrt{\dot{x}^2 + v_w^2 + l^2\dot{\varphi}^2 + 2l\dot{\varphi}(\dot{x} \cos \varphi - v_w \sin \varphi)}$$

(c) Dissipationsfunktion:

$$D = b\dot{x}^2 + \frac{1}{3}k |\underline{v}_{rel}|^3$$

$$D = b\dot{x}^2 + \frac{1}{3}k \left[\sqrt{\dot{x}^2 + v_w^2 + l^2\dot{\varphi}^2 + 2l\dot{\varphi}(\dot{x} \cos \varphi - v_w \sin \varphi)} \right]^3$$

(d) Generalisierte Restkräfte:

Die weder über die potenzielle Energie noch über die Dissipationsfunktion erfassten Kraftgrößen müssen als generalisierte Restkräfte Eingang in die LAGRANGE-Gleichungen 2. Art finden. Ihre Berechnung erfolgt am einfachsten über die virtuelle Arbeit. Einzige noch nicht berücksichtigte Kraftgröße ist bei uns die Einzelkraft $P(t)$.

$$\begin{aligned} \delta A_p &= P(t)\delta x_p \\ \delta A_p &= P(t)(\delta x + l \cos \varphi \delta \varphi) \\ Q_x &= P(t) \\ Q_\varphi &= P(t)l \cos \varphi \end{aligned}$$

(e) Ableitungen:

$$\begin{aligned} \frac{\partial L}{\partial \dot{x}} &= 2m\dot{x} + ml\dot{\varphi} \cos \varphi \\ \frac{d}{dt} \left(\frac{\partial L}{\partial \dot{x}} \right) &= 2m\ddot{x} + ml\ddot{\varphi} \cos \varphi - ml\dot{\varphi}^2 \sin \varphi \\ \frac{\partial L}{\partial x} &= -2cx \\ \frac{\partial D}{\partial \dot{x}} &= 2b\dot{x} + \frac{1}{2}k\sqrt{\dot{x}^2 + v_w^2 + l^2\dot{\varphi}^2} + 2l\dot{\varphi}(\dot{x} \cos \varphi - v_w \sin \varphi) \cdot \dots \\ &\dots \cdot (2\dot{x} + 2l\dot{\varphi} \cos \varphi) \end{aligned} \tag{9}$$

$$\begin{aligned} \frac{\partial L}{\partial \dot{\varphi}} &= ml\dot{x} \cos \varphi + ml^2\dot{\varphi} \\ \frac{d}{dt} \left(\frac{\partial L}{\partial \dot{\varphi}} \right) &= ml\ddot{x} \cos \varphi - ml\dot{x}\dot{\varphi} \sin \varphi + ml^2\ddot{\varphi} \\ \frac{\partial L}{\partial \varphi} &= -ml\dot{\varphi}\dot{x} \sin \varphi - mgl \sin \varphi \\ \frac{\partial D}{\partial \dot{\varphi}} &= \frac{1}{2}k\sqrt{\dot{x}^2 + v_w^2 + l^2\dot{\varphi}^2} + 2l\dot{\varphi}(\dot{x} \cos \varphi - v_w \sin \varphi) \cdot \dots \\ &\dots \cdot (2l^2\dot{\varphi} + 2l(\dot{x} \cos \varphi - v_w \sin \varphi)) \end{aligned} \tag{10}$$

LAGRANGE - Gleichungen 2.Art:

$$\frac{d}{dt} \left(\frac{\partial L}{\partial \dot{q}_i} \right) - \frac{\partial L}{\partial q_i} + \frac{\partial D}{\partial \dot{q}_i} = Q_i$$

Bewegungsdifferentialgleichungssystem:

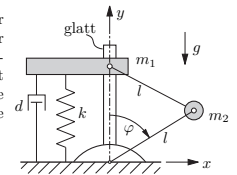
$$2m\ddot{x} + ml\ddot{\varphi} \cos \varphi - ml\dot{\varphi}^2 \sin \varphi + 2cx + \dots + 2b\dot{x} + k |v_{rel}| (\dot{x} + l\dot{\varphi} \cos \varphi) = P(t) \tag{11}$$

$$ml^2\ddot{\varphi} + ml\ddot{x} \cos \varphi + mgl \sin \varphi + \dots + k |v_{rel}| (l^2\dot{\varphi} + l(\dot{x} \cos \varphi - v_w \sin \varphi)) = P(t)l \cos \varphi \tag{12}$$

Hausaufgaben

Aufgabe 25

Ein starrer Körper (Masse m_1) gleitet reibungsfrei in vertikaler Richtung und ist über eine masselose Stange (Länge l) mit einer Punktmasse m_2 gelenkig verbunden. Der starr Körper ist außerdem über ein lineares Feder-Dämpfer-Element (Federsteifigkeit k , Dämpferkonstante d) an den Boden gekoppelt. Die entspannte Länge der Feder sei $2l$. Die Punktmasse m_2 ist über eine weitere Stange (Länge l) gelenkig an den Boden gekoppelt.



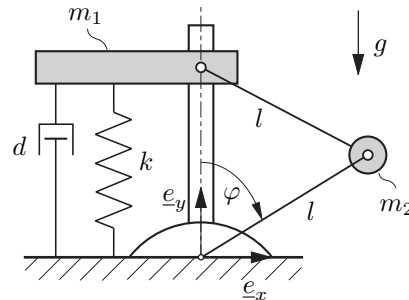
- (a) Wieviele Freiheitsgrade hat das System?
- (b) Stellen Sie die kinetische Energie K , die potentielle Energie U und die Dissipationsfunktion D als Funktion von φ und $\dot{\varphi}$ auf. Wie ist die LAGRANGEFUNKTION L definiert?
- (c) Arbeiten Sie im folgenden mit der LAGRANGEFUNKTION

$$L = (2m_1 \sin^2 \varphi + \frac{1}{2}m_2)l^2\dot{\varphi}^2 - (2m_1 + m_2)gl \cos \varphi - 2kl^2(1 - \cos \varphi)^2$$

weiter. Bestimmen Sie die Bewegungsdifferentialgleichung für das System.

- (d) Wie groß muß die Federsteifigkeit k sein, damit das System für $\varphi_S = \frac{\pi}{3}$ eine Gleichgewichtslage hat?
- (e) Welche weiteren Gleichgewichtslagen sind im Bereich $-\frac{\pi}{2} < \varphi < \frac{\pi}{2}$ vorhanden, wenn die Federsteifigkeit k den in Teil (d) bestimmten Wert hat?

Geg: k, d, m_1, m_2, l, g



- (a) Das System hat genau einen Freiheitsgrad, d.h. es kann auch nur eine generalisierte Koordinate geben. Ich wähle φ .

(b) 1. Kinematik

$$r_1 = 2l \cos \varphi e_y \tag{13}$$

$$v_1 = -2l\dot{\varphi} \sin \varphi e_y \tag{14}$$

$$r_2 = l \sin \varphi e_x + l \cos \varphi e_y \tag{15}$$

$$v_2 = l\dot{\varphi} \cos \varphi e_x - l\dot{\varphi} \sin \varphi e_y \tag{16}$$

2. Kinetische Energie:

$$\begin{aligned} K &= \frac{1}{2}m_1 v_1^2 + \frac{1}{2}m_2 v_2^2 \\ &= \frac{1}{2}m_1 4l^2\dot{\varphi}^2 \sin^2 \varphi \\ &\quad + \frac{1}{2}m_2 (l^2\dot{\varphi}^2 \cos^2 \varphi + l^2\dot{\varphi}^2 \sin^2 \varphi) \\ &= (2m_1 \sin^2 \varphi + \frac{1}{2}m_2)l^2\dot{\varphi}^2 \end{aligned} \tag{17}$$

3. Potentielle Energie:

$$U = 2m_1 g l \cos \varphi + m_2 g l \cos \varphi + \frac{1}{2}k(2l \cos \varphi - 2l)^2 \tag{18}$$

4. Lagrange- Funktion:

$$\begin{aligned} L &= K - U = (2m_1 \sin^2 \varphi + \frac{1}{2}m_2)l^2\dot{\varphi}^2 \dots \\ &\quad - (2m_1 + m_2)gl \cos \varphi \dots \\ &\quad - 2kl^2(\cos \varphi - 1)^2 \end{aligned} \tag{19}$$

5. Dissipationsfunktion und/oder generalisierte Kräfte:

Einige der nicht-konservativen generalisierten Kräfte lassen sich über eine skalare Funktion beschreiben, welche Dissipationsfunktion genannt wird. Diese hat die Form

$$D = \frac{1}{\nu} b_\nu |\underline{v}_{rel}|^\nu, \quad (20)$$

wobei je nach Art der Widerstandskraft (Coulomb-Reibung, lineare Dämpfung, Luftwiderstand) $\nu = 1, 2, 3$ einzusetzen und der entsprechende Koeffizient b_ν zu verwenden sind. Die zugehörige generalisierte Kraft kann dann mittels der Beziehung

$$Q_i := -\frac{\partial D}{\partial \dot{q}_i} \quad (21)$$

bestimmt werden. Im vorliegenden Fall (linearer Dämpfer mit Dämpfungskonstante d) sind $\nu = 2$ und $b_\nu = d$ zu verwenden. Damit lautet die Dissipationsfunktion

$$\begin{aligned} D &= \frac{1}{2} d |\dot{y}_1|^2 = \frac{1}{2} d (2l\dot{\varphi} \sin \varphi)^2 \\ &= 2dl^2 \dot{\varphi}^2 \sin^2 \varphi. \end{aligned} \quad (22)$$

Die (hier einzige) generalisierte Kraft ist:

$$\begin{aligned} Q_\varphi &= -\frac{\partial D}{\partial \dot{\varphi}} \\ &= -4dl^2 \dot{\varphi} \sin^2 \varphi \end{aligned} \quad (23)$$

Diese generalisierte Kraft lässt sich allerdings auch anders bestimmen. Nämlich ist nach Definition:

$$\begin{aligned} Q_\varphi &= \sum_{i=1}^N \underline{F}_i \cdot \frac{\partial \underline{r}_i}{\partial \varphi} \\ &= \underline{F}_D \cdot \frac{\partial \underline{r}_1}{\partial \varphi} \\ &= -d\dot{y}_1 \underline{e}_y \cdot (-2l) \sin \varphi \underline{e}_y \\ &= -4dl^2 \dot{\varphi} \sin^2 \varphi. \end{aligned} \quad (24)$$

(c) Bewegungsdifferentialgleichungen:

Ableitungen:

$$\frac{\partial L}{\partial \dot{\varphi}} = (4m_1 \sin^2 \varphi + m_2) l^2 \dot{\varphi} \quad (25)$$

$$\begin{aligned} \frac{d}{dt} \frac{\partial L}{\partial \dot{\varphi}} &= 8m_1 \sin \varphi \cos \varphi \dot{\varphi}^2 l^2 \\ &\quad + (4m_1 \sin^2 \varphi + m_2) l^2 \ddot{\varphi} \end{aligned} \quad (26)$$

$$\begin{aligned} \frac{\partial L}{\partial \varphi} &= 4m_1 \sin \varphi \cos \varphi l^2 \dot{\varphi}^2 + (2m_1 + m_2) g l \sin \varphi \\ &\quad + 4k l^2 (\cos \varphi - 1) \sin \varphi \end{aligned} \quad (27)$$

$$\frac{\partial D}{\partial \dot{\varphi}} = 4dl^2 \dot{\varphi} \sin^2 \varphi \quad (28)$$

Lagrangegleichungen 2. Art:

Die Gleichungen lauten:

$$\frac{d}{dt} \frac{\partial L}{\partial \dot{\varphi}} - \frac{\partial L}{\partial \varphi} \left[+ \frac{\partial D}{\partial \dot{\varphi}} \right] - \{Q_\varphi\} = 0 \quad (29)$$

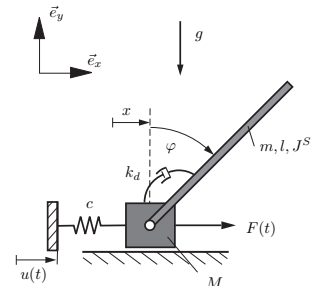
Die Gleichung ohne beide geklammerten Terme gilt für Systeme, bei denen alle Kräfte aus einem Potential hergeleitet werden können (Konservative Systeme). Der Term in eckigen Klammern wird benutzt, falls es Kräfte gibt, deren Einfluss mittels einer Dissipationsfunktion beschrieben wird. Wird der Anteil des Dämpfers dort berücksichtigt, so entfällt der Term in geschweiften Klammern. Dieser (bei dem man die generalisierte Kraft direkt berechnet) kann für jede Art von Kräften benutzt werden.

Im vorliegenden Problem benutzt man also entweder Q_φ aus Gleichung (23) bzw. (24) und setzt dies zwischen die geschweiften Klammern. Oder man benutzt die Dissipationsfunktion (22) und setzt diese in die eckigen Klammern ein. Es ergibt sich dann die Bewegungsdifferentialgleichung:

$$\begin{aligned} \Rightarrow & 4m_1 \sin \varphi \cos \varphi \dot{\varphi}^2 l^2 + (4m_1 \sin^2 \varphi + m_2) l^2 \ddot{\varphi} \\ & - 4k l^2 (\cos \varphi - 1) \sin \varphi \\ & - (2m_1 + m_2) g l \sin \varphi + 4dl^2 \dot{\varphi} \sin^2 \varphi = 0 \end{aligned} \quad (30)$$

Aufgabe 26

Das dargestellte System besteht aus einem dünnen, homogenen Stab (Länge l , Masse m , Massenträgheitsmoment J^S) und einem Klotz (Masse M), der reibungsfrei auf der Unterlage gleitet. Er wird bei seiner Bewegung entlang der Unterlage (Koordinate x) durch eine vorgegebene Kraft $F(t)$ in horizontaler Richtung angetrieben und ist andererseits mit einer immer horizontal gerichteten Feder verbunden. Deren linker Fußpunkt wird durch die vorgegebene Auslenkung $u(t)$ bewegt. Für $x = u(t) = 0$ ist die Feder spannungslos. Zwischen Klotz und Stange wirkt ein winkelgeschwindigkeitsproportionaler Drehdämpfer mit der Dämpferkonstante k_d .



(a) Stellen Sie die LAGRANGEfunktion L des Systems bzgl. der generalisierten Koordinaten x und φ auf.

(b) Geben Sie die generalisierten (Rest-)Kräfte Q_x und Q_φ an.

(c) Bestimmen Sie die Bewegungsdifferentialgleichungen für das System.

Geg.: $M, J^S, m, l, c, g, F(t), k_d$

(a) Bestimmen der LAGRANGEfunktion L Kinematik: Das System hat 2 Freiheitsgrade, weshalb 2 generalisierte Koordinaten gewählt werden.

$$q_1 = x \text{ Koordinate zum Mittelpunkt der Masse } M \quad (31)$$

$$q_2 = \varphi \text{ Drehwinkel (siehe Skizze)} \quad (32)$$

Die Ortsvektoren und Geschwindigkeiten:

$$\underline{r}_M = x \underline{e}_x \Rightarrow \underline{v}_M \equiv \dot{\underline{r}}_1 = \dot{x} \underline{e}_x \quad (33)$$

$$\underline{r}_m = x \underline{e}_x + \frac{1}{2} l \sin \varphi \underline{e}_x + \frac{1}{2} l \cos \varphi \underline{e}_y \quad (34)$$

$$\Rightarrow \underline{v}_m \equiv \dot{\underline{r}}_2 \quad (35)$$

$$= \left(\dot{x} + \frac{1}{2} l \cos \varphi \dot{\varphi} \right) \underline{e}_x + \left(-\frac{1}{2} l \sin \varphi \dot{\varphi} \right) \underline{e}_y$$

$$v_m^2 = (\dot{x} + \frac{1}{2}l\dot{\varphi} \cos \varphi)^2 + (-\frac{1}{2}\dot{\varphi} \cos \varphi)^2 \quad (36) \quad \text{Ableitungen:}$$

$$= \dot{x}^2 + l\dot{x}\dot{\varphi} \cos \varphi + \frac{1}{4}l^2\dot{\varphi}^2 \quad (37)$$

Kinetische Energie:

$$T = \frac{1}{2}Mv_M^2 + \frac{1}{2}mv_m^2 + \frac{1}{2}\Theta^S\dot{\varphi}^2 \quad (38)$$

$$= \frac{1}{2}M\dot{x}^2 + \frac{1}{2}m\dot{x}^2 + \frac{1}{2}m\frac{1}{4}l^2\dot{\varphi}^2 + \frac{1}{2}ml\dot{\varphi}\dot{x} \cos \varphi + \frac{1}{2}\Theta^S\dot{\varphi}^2 \quad (39)$$

$$= \frac{1}{2}(M+m)\dot{x}^2 + \frac{1}{2}\left(\Theta^S + \frac{1}{4}ml^2\right)\dot{\varphi}^2 + \frac{1}{2}ml\dot{\varphi}\dot{x} \cos \varphi \quad (40)$$

$$= \frac{1}{2}(M+m)\dot{x}^2 + \frac{1}{2}\left(\Theta^S + \frac{1}{4}ml^2\right)\dot{\varphi}^2 + \frac{1}{2}ml\dot{\varphi}\dot{x} \cos \varphi \quad (41)$$

Potentielle Energie:

$$U = \frac{1}{2}mgl \cos \varphi + \frac{1}{2}c(x - u(t))^2 \quad (42)$$

Lagrange - Funktion:

$$L = T - U \quad (43)$$

$$L = \frac{1}{2}(M+m)\dot{x}^2 + \frac{1}{2}\left(\Theta^S + \frac{1}{4}ml^2\right)\dot{\varphi}^2 \quad (44)$$

$$+ \frac{1}{2}ml\dot{\varphi}\dot{x} \cos \varphi - \frac{1}{2}mgl \cos \varphi - \frac{1}{2}c(x - u(t))^2 \quad (45)$$

$$\frac{\partial L}{\partial \dot{x}} = (M+m)\dot{x} + \frac{1}{2}ml\dot{\varphi} \cos \varphi \quad (51)$$

$$\frac{d}{dt} \left(\frac{\partial L}{\partial \dot{x}} \right) = (M+m)\ddot{x} + \frac{1}{2}ml\ddot{\varphi} \cos \varphi - \frac{1}{2}ml\dot{\varphi}^2 \sin \varphi \quad (52)$$

$$\frac{\partial L}{\partial x} = -c(x - u(t)) \quad \frac{\partial D}{\partial \dot{x}} = 0 \quad (53)$$

$$\frac{\partial L}{\partial \dot{\varphi}} = \left(\Theta^S + \frac{1}{4}ml^2\right)\dot{\varphi} + \frac{1}{2}ml\dot{x} \cos \varphi \quad (54)$$

$$\frac{d}{dt} \left(\frac{\partial L}{\partial \dot{\varphi}} \right) = \left(\Theta^S + \frac{1}{4}ml^2\right)\ddot{\varphi} + \frac{1}{2}ml\ddot{x} \cos \varphi - \frac{1}{2}ml\dot{x}\dot{\varphi} \sin \varphi \quad (55)$$

$$\frac{\partial L}{\partial \varphi} = -\frac{1}{2}ml\dot{x}\dot{\varphi} \sin \varphi + \frac{1}{2}mgl \sin \varphi \quad (56)$$

$$\frac{\partial D}{\partial \dot{\varphi}} = k_d\dot{\varphi} \quad (57)$$

Bewegungsdifferentialgleichungen:

$$(M+m)\ddot{x} + \frac{ml}{2}(\ddot{\varphi} \cos \varphi - \dot{\varphi}^2 \sin \varphi) + c(x - u(t)) = F(t) \quad (58)$$

$$\left(\Theta^S + \frac{ml^2}{4}\right)\ddot{\varphi} + \frac{ml}{2}(\ddot{x} \cos \varphi - g \sin \varphi) + k_d\dot{\varphi} = 0 \quad (59)$$

(b) Die Dissipationsfunktion D des Systems:

$$D = \frac{1}{2}d|v_{rel}|^2 = \frac{1}{2}k_d\dot{\varphi}^2 \quad (46)$$

(c) Generalisierte Kräfte Q_α und Q_φ :

$$\delta W = F(t)\delta x \quad (47)$$

$$Q_x = F(t) \quad Q_\varphi = 0 \quad (48)$$

(d) Lagrange - Gleichungen 2.Art: für nicht konservative Systeme mit Dissipationsfunktion

$$\frac{d}{dt} \left(\frac{\partial L}{\partial \dot{x}} \right) - \frac{\partial L}{\partial x} + \frac{\partial D}{\partial \dot{x}} = Q_x \quad (49)$$

$$\frac{d}{dt} \left(\frac{\partial L}{\partial \dot{\varphi}} \right) - \frac{\partial L}{\partial \varphi} + \frac{\partial D}{\partial \dot{\varphi}} = Q_\varphi \quad (50)$$