



## Lehrveranstaltungsankündigung SoSe 2018

0530 L 490 4 SWS IV (6 LP ECTS)

### Einführung in die Fahrzeugdynamik: Dynamik von Schienenfahrzeugen

**Montag:** 10:15 – 11:45 Uhr, Raum: M 123

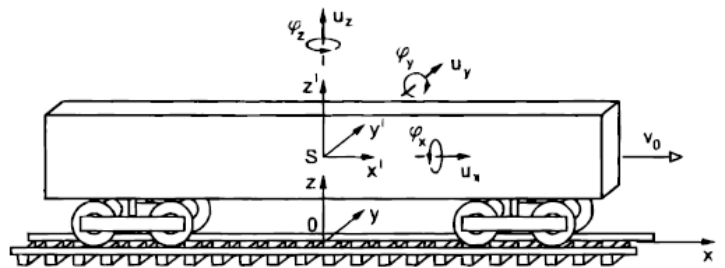
**Donnerstag:** 10:15 – 11:45 Uhr, Raum: M 123

**Beginn:** Montag, 16.04.2018

Die Veranstaltung vermittelt die theoretischen Grundlagen, die für das Verständnis von Mehrkörpersimulationsverfahren und dynamischen Berechnungen von Schienenfahrzeugen relevant sind. Im Wesentlichen werden folgende Themen behandelt:

#### 1. Einführung

- Modellbildung
- Modelle von Systemkomponenten
- Dynamik von Mehrkörpersystemen

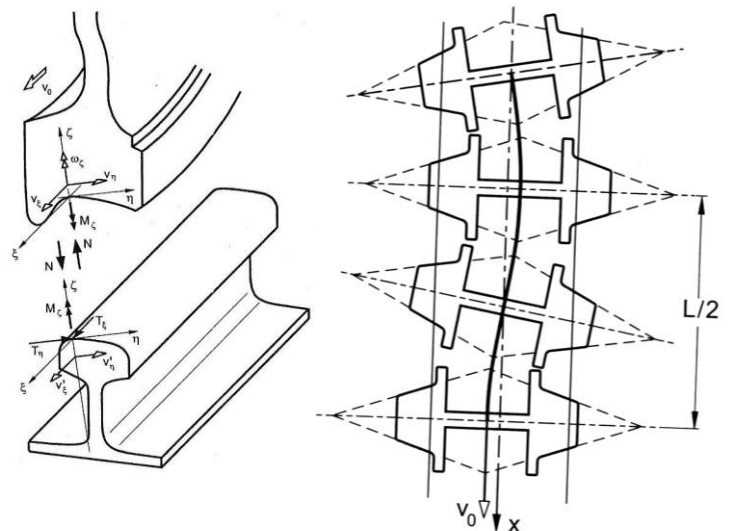


#### 2. Vertikaldynamik

- Fahrwegfehler
- Komfortbewertung

#### 3. Rad / Schiene-Kontakt

- Profilgeometrien
- Normal- und Tangentialkontakt
- Kraftschlussberechnung



#### 4. Lateraldynamik

- Sinuslauf und Klingelformel
- Lineare Stabilitätsanalyse
- Stabilität von Radsatz und Drehgestell

#### 5. Quasistatischer Bogenlauf

#### Anrechenbarkeit:

Physikalische Ingenieurwissenschaft (MSc, BSc), Verkehrswesen – Fahrzeugtechnik (MSc), darüber hinaus als Wahlfach in diversen Studiengängen