

I.4 Lagerreaktionen

Tabelle I.4.1: Lagerungen für ebene Tragwerke (Auswahl)

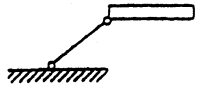
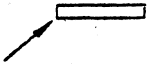


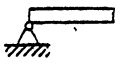

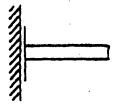
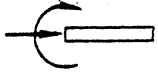
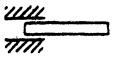
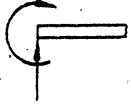
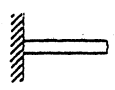





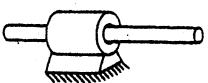
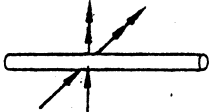
	Symbol	Schnittbild
Pendelstütze (einwertig)		
Gleitlager (einwertig)		
gelenkiges Lager (zweiwertig)		
Parallelführung (zweiwertig)		
Schiebehülse (zweiwertig)		
Einspannung (dreiwertig)		

Tabelle I.4.2: Lagerungen für räumliche Tragwerke (Auswahl)

	Symbol	Schnittbild
Gleitlager (einwertig)		
gelenkiges Lager (dreiwertig)		
Loslager (vierwertig)		
Einspannung (sechswertig)	