



Lehrveranstaltungsankündigung SoSe 2017

0530 L 490 4 SWS IV (6 LP ECTS)

Einführung in die Fahrzeugdynamik: Dynamik von Schienenfahrzeugen

Montag: 14:15 – 15:45 Uhr, Raum: H 0111

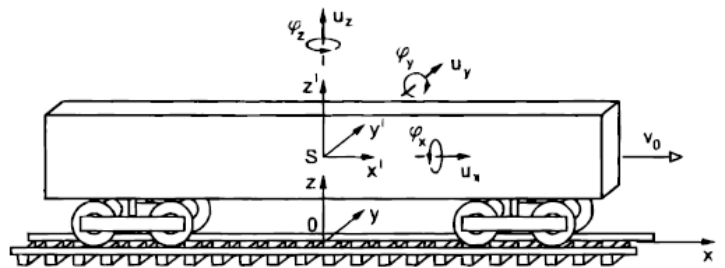
Donnerstag: 10:15 – 11:45 Uhr, Raum: M 123

Beginn: Montag, 24.04.2017

Die Veranstaltung vermittelt die theoretischen Grundlagen, die für das Verständnis von Mehrkörpersimulationsverfahren und dynamischen Berechnungen von Schienenfahrzeugen relevant sind. Im Wesentlichen werden folgende Themen behandelt:

1. Einführung

- Modellbildung
- Modelle von Systemkomponenten
- Dynamik von Mehrkörpersystemen

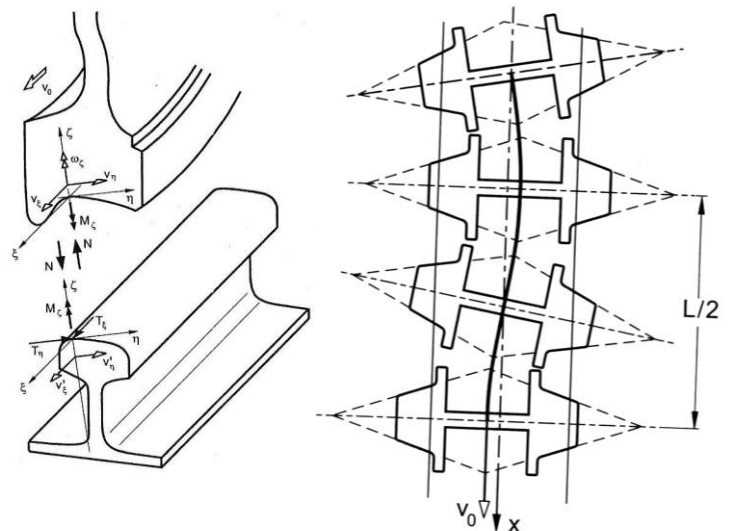


2. Vertikaldynamik

- Fahrwegfehler
- Komfortbewertung

3. Rad / Schiene-Kontakt

- Profilgeometrien
- Normal- und Tangentialkontakt
- Kraftschlussberechnung



4. Lateraldynamik

- Sinuslauf und Klingelformel
- Lineare Stabilitätsanalyse
- Stabilität von Radsatz und Drehgestell

5. Quasistatischer Bogenlauf

Anrechenbarkeit:

Physikalische Ingenieurwissenschaft (Diplom, MSc, BSc), Verkehrswesen – Fahrzeugtechnik (Diplom, MSc), darüber hinaus als Wahlfach in diversen Studiengängen