



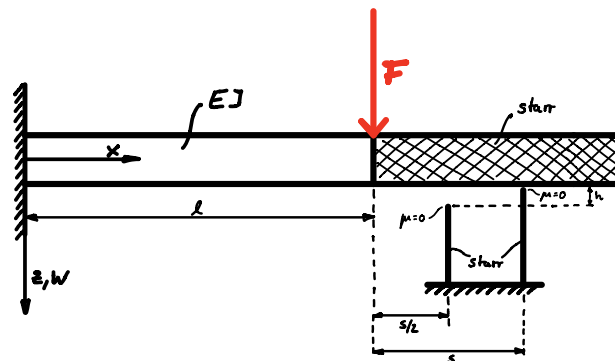
Numerische Simulationsverfahren im Ingenieurwesen

Hausaufgabenblatt 6 (freiwillige Abgabe) WS 17/18

Thema: Randelemente Methode (Grundlagen, 1D)

Programmieraufgabe: Balken (10 Zusatzpunkte)

Schreiben Sie eine Funktion `NumSimHA6(n, W, EI, l, s, h)`, welche die Kraft F , die auf den Balken im unten gezeigten Bild wirkt, über der Auslenkung des Balkens $w(x = l)$ in Figure 1 plottet.



Nutzen Sie dazu den Zusammenhang zwischen Kraft- und Verschiebungsgrößen, welchen Sie nach der Transformation der Differentialgleichung

$$EIw^{IV}(x) = 0 \quad (1)$$

auf den Rand mit Hilfe der Fundamentallösung

$$w^*(x, \xi) = \frac{1}{12EI} (2l^3 + |x - \xi|^3 - 3l|x - \xi|^2) \quad (2)$$

erhalten (siehe dazu: L. Gaul, C. Fiedler - „Methode der Randelemente in Statik und Dynamik“, Kapitel 1.4.2).

Nehmen Sie kleine Auslenkungen an.

Beachten Sie besonders die Randbedingungen am rechten Rand.

Lassen Sie den Bereich der in Figure 1 gezeigten Auslenkungen $w(l)$ mit n Punkten von 0 bis W gehen.

Hinweise zur Abgabe der Programmieraufgabe:

Das Skript NumSimHA6.m bitte als Anhang einer E-Mail mit dem Betreff NumSimHA6 an j.benad@tu-berlin.de senden.

Die Abgabedeadline ist der 12.02.2018 um 14¹⁵ Uhr.

Bitte in dem Skript die folgende Form verwenden:

```
% Nachname1      Matrikelnummer1  (Liste bitte alphabetisch nach Nachnamen ordnen)
% Nachname2      Matrikelnummer2
% Nachname3      Matrikelnummer3
% Nachname4      Matrikelnummer4

function NumSimHA6(n,W,EI,l,s,h)

    % Hier den Code einfügen. Bitte gut kommentieren.

end
```