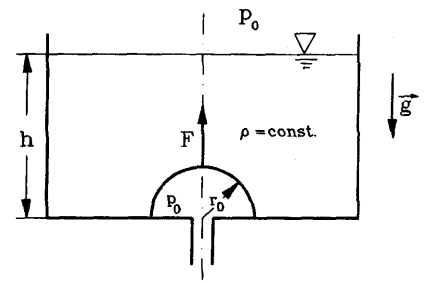
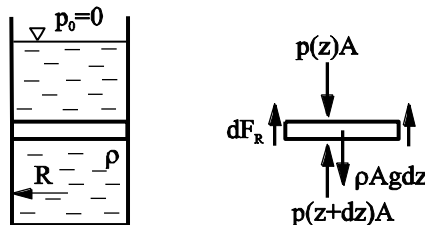


1. Der Abfluss eines Wasserbehälters (Füllhöhe h) ist durch eine Halbkugelschale (Gewicht G , Radius r_0) abgeschlossen. Welche Kraft F ist notwendig, um den Abfluss zu öffnen?



2. Zu bestimmen ist der Druck in der Mitte der Erde. Nehmen Sie die Dichte als konstant an: $\rho \approx 10^4 \text{ kg/m}^3$. Der Radius der Erde ist $R \approx 6400 \text{ km}$.

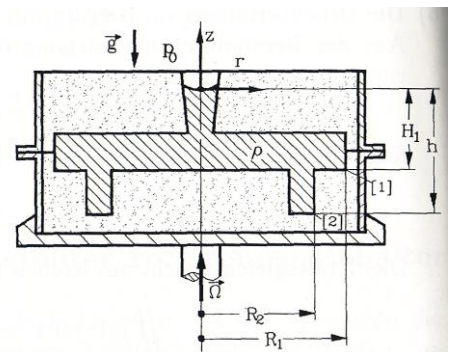
3. Ein zylindrisches Gefäß (Radius R) ist mit Sand gefüllt. Der Reibungskoeffizient des Sandes mit der Wand sei μ . Zu bestimmen ist der Druck im Sand als Funktion der Höhe.



4. Schleudergussverfahren.

Ein rotationssymmetrisches Werkstück, das im Schleudergussverfahren hergestellt werden soll, ist gemäß nebenstehender Skizze eingeformt. Während des Gießvorganges rotiert die Form mit konstanter Winkelgeschwindigkeit.

- Man berechne den Druck p_1 an der Stelle [1] als Funktion von Ω .
- Wie groß darf die Winkelgeschwindigkeit Ω höchstens gewählt werden, wenn im Punkt [1] der maximal zulässige Sand-Druck p_{\max} nicht überschritten werden darf?



5. Leiten Sie die Bewegungsgleichung für Balkenschwingungen *mit* Berücksichtigung der Rotationsbewegung der Balkenelemente her!