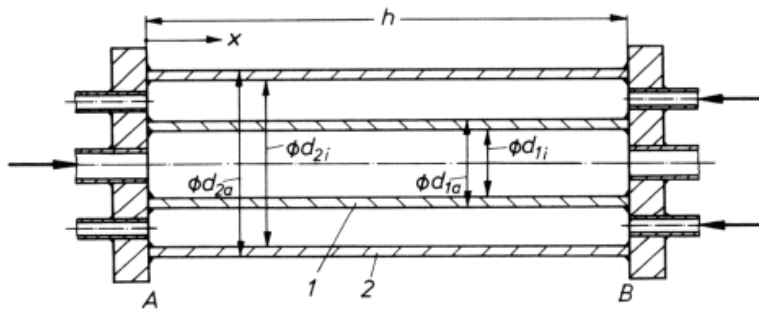


Wärmetauscher



In einem Wärmeaustauscher befindet sich ein aus zwei konzentrischen Rohren bestehendes Doppelrohr. Die bei $T_0 = 20^\circ\text{C}$ durch starre Flansche spannungsfrei miteinander verbundenen Rohre sind aus verschiedenen Werkstoffen (Innenrohr 1:Kupfer; Außenrohr 2:Stahl). Durch die beiden Querschnitte fließen im Gegenstrom Flüssigkeiten mit unterschiedlichen Temperaturen und erwärmen dabei das Rohrsystem. Es kann angenommen werden, daß die Temperatur des Innenrohres von A nach B von T_{1A} auf T_{1B} und die Temperatur des Außenrohres von T_{2A} auf T_{2B} linear abfällt.

- Wie groß ist die Längenänderung Δh des Doppelrohres im Betrieb gegenüber der Montagelänge h bei T_0 ?
- Welche Spannungen σ_1 und σ_2 treten in den Rohren auf?
- An welcher Stelle $x = x_0$ tritt die größte relative Verschiebung der beiden Rohre in Achsrichtung auf?

Zahlenwerte: $h = 1,40 \text{ m}$; $d_{1i} = 0,11 \text{ m}$; $d_{1a} = 0,115 \text{ m}$; $d_{2i} = 0,16 \text{ m}$; $d_{2a} = 0,165 \text{ m}$; $T_{1A} = 80^\circ\text{C}$; $T_{1B} = 26^\circ\text{C}$; $T_{2A} = 60^\circ\text{C}$; $T_{2B} = 10^\circ\text{C}$;

Werkstoffkennwerte: $E_1 = 12,4 \cdot 10^4 \text{ N/mm}^2$; $E_2 = 21,6 \cdot 10^4 \text{ N/mm}^2$; $\alpha_1 = 16,5 \cdot 10^{-6} \text{ 1/grad}$; $\alpha_2 = 14 \cdot 10^{-6} \text{ 1/grad}$.