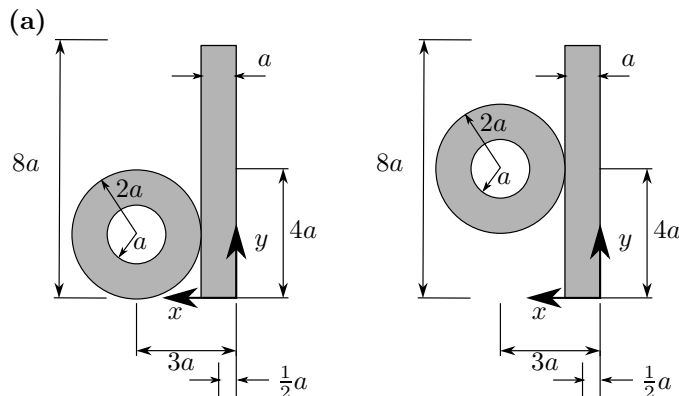
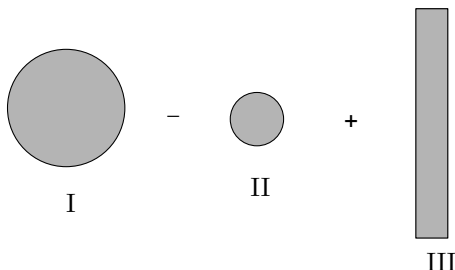


Tutorium

Aufgabe 25



Die Koordinaten für das Tabellenverfahren können der Skizze entnommen werden. Der Körper setzt sich zusammen aus:



Damit ergibt sich folgende Tabelle:

	A_i	x_i	y_i	$x_i A_i$	$y_i A_i$
I	$4a^2\pi$	$3a$	$2a$	$12\pi a^3$	$8\pi a^3$
II	$-a^2\pi$	$3a$	$2a$	$-3\pi a^3$	$-2\pi a^3$
III	$8a^2$	$\frac{a}{2}$	$4a$	$4a^3$	$32a^3$
	$(8 + 3\pi)a^2$	-	-	$(4 + 9\pi)a^3$	$(32 + 6\pi)a^3$

Damit ergibt sich für die Schwerpunktskoordinaten:

$$x_s = \frac{\sum x_i A_i}{A_i} = \frac{4 + 9\pi}{8 + 3\pi} a \approx 1,85a \quad (1)$$

$$y_s = \frac{\sum y_i A_i}{A_i} = \frac{32 + 6\pi}{8 + 3\pi} a \approx 2,92a \quad (2)$$

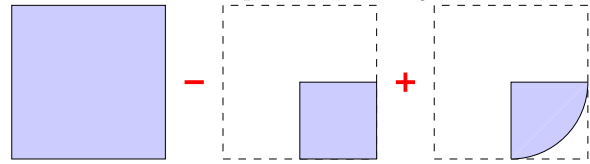
(b) Im zweiten System ändert sich die x_s -Koordinate nicht. Die Kugel wird nun gerade so verschoben, dass um $y = 4a$ Symmetrie herrscht. Dies bedeutet, dass $y_s = 4a$ ist.

Aufgabe 28

(a) Die Schwerpunktskoordinaten bei zusammengesetzten Körpern berechnen sich allgemein als

$$x_s = \frac{\sum x_i m_i}{\sum m_i}, \quad y_s = \frac{\sum y_i m_i}{\sum m_i} \quad (3)$$

wobei die Einzelmassen mit m_i und die Schwerpunktskoordinaten der Einzelkörper mit x_i und y_i bezeichnet sind.



Hier erhält man gemäß der Skizze

$$x_s = -y_s = \frac{-\frac{1}{2}l^3 \rho_1 + \frac{1}{3}l^3 \rho_2}{3l^2 \rho_1 + \frac{1}{4}\pi l^2 \rho_2} \quad (4)$$

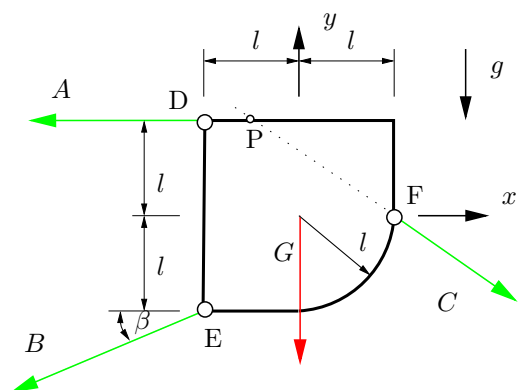
Der Schwerpunkt der untersuchten Scheibe soll laut Aufgabenstellung im Ursprung des Koordinatensystems sein

$$x_s = 0, \quad y_s = 0$$

Das ist der Fall, wenn

$$-\frac{1}{2}l^3 \rho_1 + \frac{1}{3}l^3 \rho_2 \Leftrightarrow \rho_2 = \frac{3}{2}\rho_1 \quad (5)$$

(b)



Im Freikörperbild sind die Stabkräfte so eingezeichnet, dass ein positiver Wert einer Zugbeanspruchung entspricht. Der Punkt P ist der Schnittpunkt der Wirkungslinien der Kräfte A und C. Das Momentengleichgewicht um diesen Punkt liefert eine Bestimmungsgleichung für die gesuchte Kraft B.

$$0 = \sum M^{(P)} = -\frac{1}{2}lG - 2l \cos \beta B + \frac{1}{2}l \sin \beta B \quad (6)$$

$$\Rightarrow B = \frac{G}{\sin \beta - 4 \cos \beta} \quad (7)$$

Die Gewichtskraft G berechnet sich zu

$$G = 3\rho_1 l^2 \text{tg} \left(1 + \frac{1}{8}\pi \right) \quad (8)$$

(c) Für $\sin \beta_k - 4 \cos \beta_k = 0$ wird die Lagerkraft in B unendlich groß. Wie man aus der Skizze erkennt, schneiden sich in diesem Fall die Wirkungslinien aller drei Stabkräfte im Punkt P. Das Momentengleichgewicht kann dann i.a. nicht erfüllt werden. Der kritische Winkel β_k berechnet sich zu

$$\beta_k = \arctan 4 \approx 76^\circ \quad (9)$$

Hausaufgaben

Aufgabe 23

(a) Die x - Koordinate des Flächenmittelpunktes:

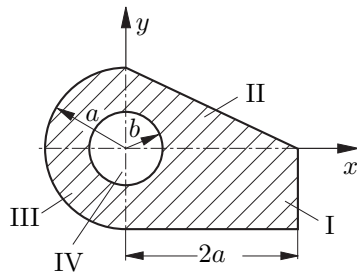
$$x_F := \frac{\int_A x dA}{\int_A dA} \quad (\text{MP1})$$

Die y - Koordinate des Flächenmittelpunktes:

$$y_F := \frac{\int_A y dA}{\int_A dA} \quad (\text{MP2})$$

1. Schritt:

Die Gesamtfläche A in Teilflächen A_i zerlegen, deren Mittelpunkte (x_{si}, y_{si}) bekannt oder einfach zu berechnen sind.



2. Schritt:

Die Lage des resultierenden Mittelpunktes berechnen, mit:

$$x_F = \frac{\sum_i x_{si} A_i}{\sum_i A_i} \quad ; \quad y_F = \frac{\sum_i y_{si} A_i}{\sum_i A_i} \quad (10)$$

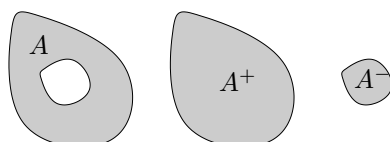
Zur besseren Übersicht ist es sinnvoll eine Tabelle zu erstellen:

	A_i	x_{si}	y_{si}	$x_{si} A_i$	$y_{si} A_i$
I	$2a^2$	a	$-\frac{a}{2}$	$2a^3$	$-a^3$
II	a^2	$\frac{2}{3}a$	$\frac{a}{3}$	$\frac{2}{3}a^3$	$\frac{a^3}{3}$
III	$\frac{\pi}{2}a^2$	$-\frac{4}{3}a$	0	$-\frac{2}{3}a^3$	0
IV	$-\pi b^2$	0	0	-0	-0
Σ	$(3 + \frac{\pi}{2})a^2 - \pi b^2$	XX	XX	$2a^3$	$-\frac{2}{3}a^3$

Hierbei ist zu beachten, dass bei Teilkörper IV die Fläche A mit negativem Vorzeichen versehen ist. Ebenso sind die Werte $x_{si} A_i$ und $y_{si} A_i$ mit negativen Vorzeichen versehen (was jedoch in diesem Fall (da der Ursprung im Flächenmittelpunkt von Teilfläche IV liegt) unerheblich ist).

Die negativen Vorzeichen resultieren aus folgender Überlegung:

$$\int_{A=A^+-A^-} \psi dA = \int_{A^+} \psi dA - \int_{A^-} \psi dA$$



wobei man für ψ sowohl x als auch 1 einsetzen kann. Sei A nun eine Fläche, deren Mittelpunkt nach den Formeln

(MP1) bzw. (MP2) zu berechnen ist, so gilt:

$$x_F = \frac{\int_{A^+} x dA - \int_{A^-} x dA}{\int_{A^+} dA - \int_{A^-} dA} \quad (11)$$

Und für den Fall, dass die Mittelpunkte der Teilflächen bekannt wären (x^+ bzw. x^-), ergibt dies

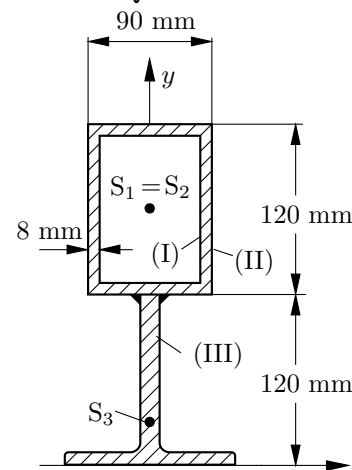
$$x_F = \frac{x^+ A^+ - x^- A^-}{A^+ - A^-} \quad (12)$$

3. Schritt:

Aus Gleichung (10) ergibt sich:

$$x_F = 2 \frac{a^3}{(3 + \frac{\pi}{2})a^2 - \pi b^2} \quad ; \quad y_F = -\frac{2}{3} \frac{a^3}{(3 + \frac{\pi}{2})a^2 - \pi b^2}$$

(b) Hier lässt sich der Querschnitt in 3 Teile zerlegen:

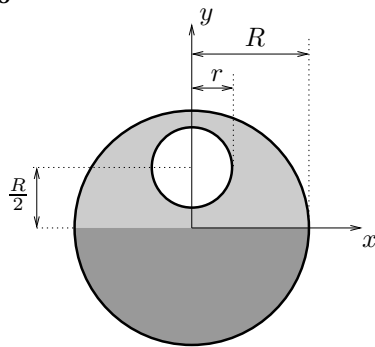


- I inneres Rechteck (104 mm × 74 mm) (-)
- II äußeres Rechteck (120 mm × 90 mm) (+)
- III Profil 120 (120 mm × 90 mm) (+)

	$\frac{x_{si}}{\text{mm}}$	$\frac{y_{si}}{\text{mm}}$	$\frac{A_i}{\text{mm}^2}$	$\frac{x_{si} A_i}{\text{mm}^3}$	$\frac{y_{si} A_i}{\text{mm}^3}$
I	0	180	-7696	0	-1385280
II	0	180	10800	0	1944000
III	0	32,8	2960	0	97088
Σ	XX	XX	6064	0	655808

Aus Gleichung (10) ergibt sich:

$$x_F = 0 \quad ; \quad y_F \approx 108,15 \text{ mm}$$

Aufgabe 30


Gesucht ist $\frac{\rho_1}{\rho_2}$, so dass

$$y_S \stackrel{!}{=} 0$$

$$0 = \frac{\sum y_i \rho_i A_i}{\sum \rho_i A_i} =: \frac{q}{p}$$

Man erkennt, dass zur Lösung der Aufgabe nur der Zähler q dieses Bruches ausgewertet werden muss und dadurch Rechnungen eingespart werden können. Zur Verbesserung der Übersichtlichkeit erfolgt die Lösung der Aufgabe mit dem Tabellenverfahren. Die Einzelwerte werden z.T. als bekannt vorausgesetzt (z.B. aus Tabellenwerken). Es wird das Koordinatensystem der Skizze zu Grunde gelegt.

	y_i	ρ_i	A_i	$y_i \rho_i A_i$
1	$-\frac{4}{3\pi}R$	ρ_1	$\frac{1}{2}\pi R^2$	$-\frac{2}{3}\rho_1 R^3$
2	$+\frac{4}{3\pi}R$	ρ_2	$\frac{1}{2}\pi R^2$	$+\frac{2}{3}\rho_2 R^3$
3	$+\frac{R}{2}$	ρ_2	πr^2	$+\frac{1}{2}\rho_2 \pi R r^2$
Σ				q

Der Term q muss verschwinden. Es muss gelten

$$0 = -\frac{2}{3}\rho_1 R^3 + \frac{2}{3}\rho_2 R^3 - \left(+\frac{1}{2}\rho_2 \pi R r^2 \right)$$

Es sei nochmals darauf hingewiesen, dass hier der dritte Summand abgezogen wird, da er für einen ausgeschnittenen Körperteil steht. Manche Autoren geben z.B. der Fläche ein negatives Vorzeichen, um diesen Umstand einzubeziehen; beides ist möglich.

$$\Rightarrow 0 = \rho_1 R^2 - \rho_2 R^2 + \frac{3}{4}\rho_2 \pi r^2$$

$$0 = \rho_1 - \rho_2 \left(1 - \frac{3}{4}\pi \frac{r^2}{R^2} \right)$$

$$\Rightarrow \frac{\rho_1}{\rho_2} = 1 - \frac{3}{4}\pi \frac{r^2}{R^2}$$