

Lehrveranstaltungsankündigung SS 2015

0530 L 490 4 SWS IV (6 LP ECTS)

Einführung in die Fahrzeugdynamik: Dynamik von Schienenfahrzeugen

Dienstag: 10:15 – 11:45 Uhr, Raum: M123

Donnerstag: 12:15 – 13:45 Uhr, Raum: M123

Beginn: Dienstag, 14.04.2015

Die Veranstaltung vermittelt die theoretischen Grundlagen, die für das Verständnis von Mehrkörpersimulationsverfahren und dynamischen Berechnungen von Schienenfahrzeugen relevant sind. Im Wesentlichen werden folgende Themen behandelt:

1. Einführung

- Modellbildung
- Modelle von Systemkomponenten
- Dynamik von Mehrkörpersystemen

2. Vertikaldynamik

- Fahrwegfehler
- Komfortbewertung

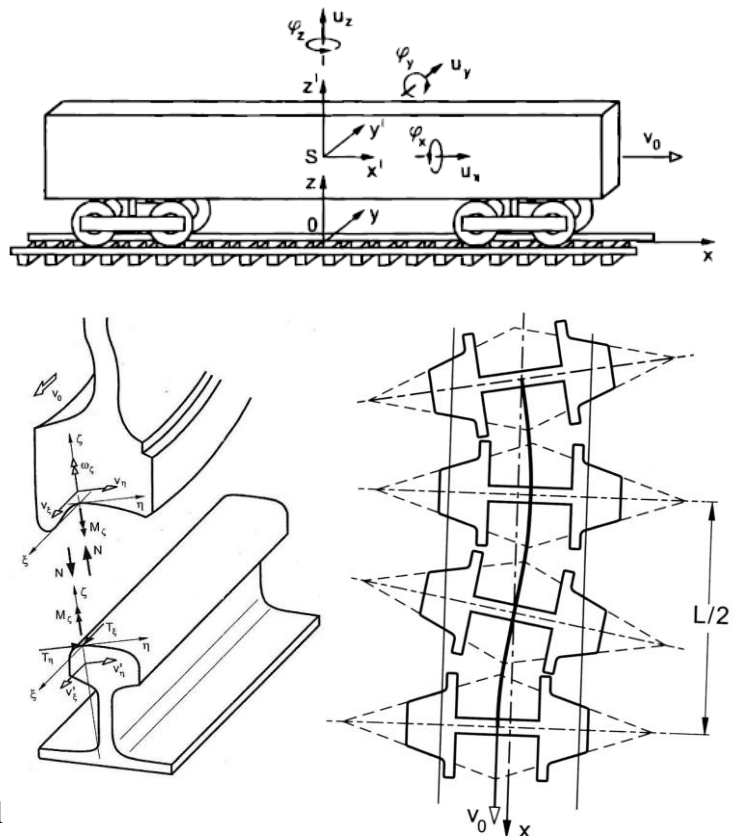
3. Rad / Schiene-Kontakt

- Profilgeometrien
- Normal- und Tangentialkontakt
- Kraftschlussberechnung

4. Lateraldynamik

- Sinuslauf und Klingelformel
- Lineare Stabilitätsanalyse
- Stabilität von Radsatz und Drehgestell

5. Quasistatischer Bogenlauf



Anrechenbarkeit:

Physikalische Ingenieurwissenschaft (Diplom, MSc, BSc), Verkehrswesen – Fahrzeugtechnik (Diplom, MSc), darüber hinaus als Wahlfach in diversen Studiengängen