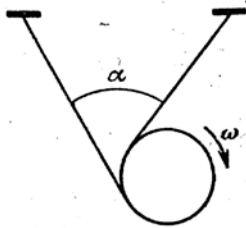
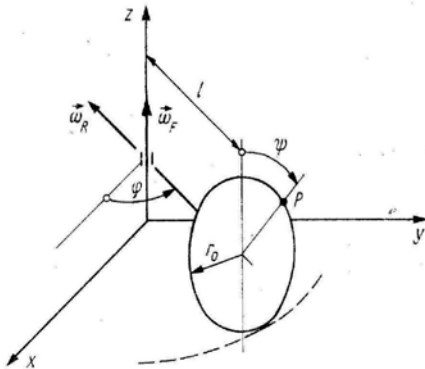


Aufgabe 1:

Ein Zylinder mit dem Radius R rollt ab auf zwei nicht dehnbaren Fäden. Zu einem Zeitpunkt ist die Winkelgeschwindigkeit des Zylinders gleich ω und der Winkel zwischen den Fäden gleich α . Wie groß ist die Geschwindigkeit des Zentrums des Zylinders?

Aufgabe 2.

Ein Rad mit dem Radius r_0 rollt auf einer Kreisbahn vom Radius $l = 2r_0$. Man bestimme die Lage der momentanen Rotationsachse und die Winkelgeschwindigkeit des Rades sowie die Geschwindigkeit seines obersten Punktes.

Aufgabe 3: Ein Auto befindet sich auf einer Bergstraße mit 13% Steigung. Welche Beschleunigung a_{\max} kann es bei Bergfahrt erreichen, wenn man die Trägheitsmomente der Räder vernachlässigt und einen Haftreibungskoeffizient $\mu_0 = 0,6$ zwischen Reifen und Fahrbahn annimmt? Man berechne a_{\max} für die drei Antriebsmöglichkeiten Hinterrad-, Front- und Allradantrieb. Es sei $b = 0,45\text{m}$, $c = 1,5\text{m}$.

Hinweis: Legen Sie am besten die x -Achse parallel zur Fahrbahn und betrachten Sie die auftretenden Kräfte. Beachten Sie, dass Sie auch den Drallsatz als Gleichung verwenden. Für die verschiedenen Antriebsarten rechnen Sie am besten mit zwei Konstanten, die 0 oder 1 für jede nicht angetriebene bzw. angetriebene Achse sind.

