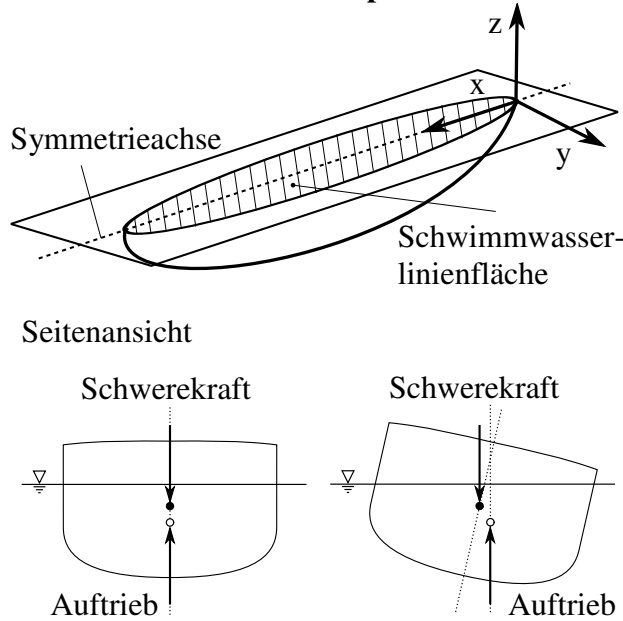


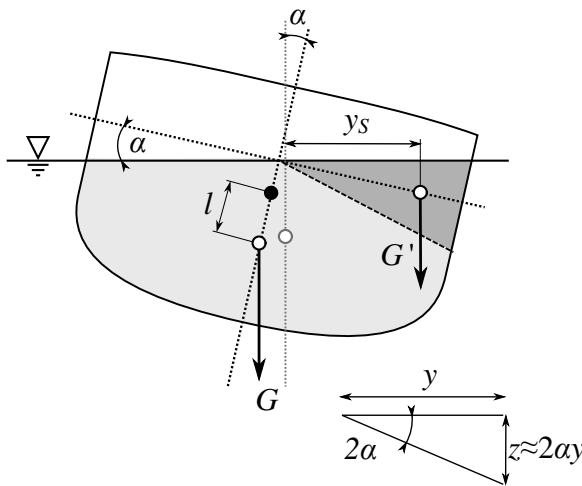
I. Der Auftrieb ist gleich dem Gewicht der verdrängten Flüssigkeit (das Archimedische Prinzip).

II. Der schwimmende Körper. Stabilität.



Weißer Punkt: Angriffspunkt der Schwerkraft des verdrängten Wassers
Schwarzer Punkt: Angriffspunkt der Schwerkraft des Schiffes

Zur Berechnung des Angriffspunktes des Auftriebs



Feststellung 1: Das Volumen der verdrängten Flüssigkeit ändert sich bei einer kleinen Drehung nicht.

Der Angriffspunkt der Schwerkraft des Schiffes dreht sich einfach mit.
 Zur Berechnung des Angriffspunktes der Schwerkraft der verdrängten Flüssigkeit zerlegen wir das Volumen der verdrängten Flüssigkeit

in eine symmetrische Figur (hellgrau) + einen Keil (dunkelgrau) mit dem Volumen

$$V_{Keil} = \int 2\alpha y dx dy$$

Die statische Auftriebskraft greift im Schwerpunkt der Kräfte G und G' an. Die Kraft G' greift an im Schwerpunkt des Keils mit der Koordinate:

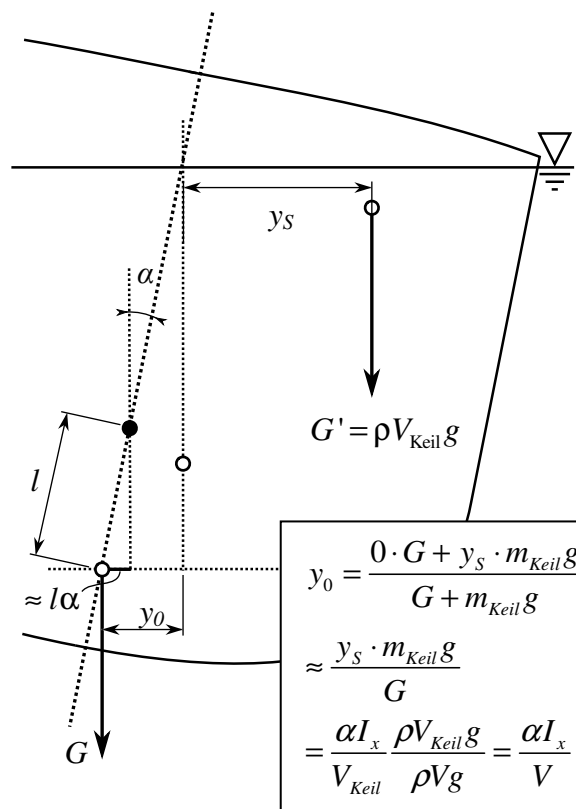
$$y_s = \frac{\int y dm}{\int dm} = \frac{\int y \cdot \rho dV}{\int \rho dV}$$

$$= \frac{\int y \cdot \rho \cdot 2\alpha y dx dy}{\int \rho \cdot 2\alpha y dx dy} = \frac{\int y \cdot 2\alpha y dx dy}{\int 2\alpha y dx dy}$$

$$= \frac{2\alpha I_x / 2}{V_{Keil}} = \frac{\alpha I_x}{V_{Keil}}$$

Hinweis: Die Integration geht hier über die halbe Schwimmfläche.

I_x ist das geometrische Trägheitsmoment der gesamten Schwimmfläche. Der Angriffspunkt der gesamten Auftriebskraft liegt deshalb bei y_0 (s. Herleitung im Rahmen unten).



V - Volumen der verdrängten Flüssigkeit.
 Das Gleichgewicht ist stabil, wenn $y_0 > \alpha l$
 oder

$$\frac{I_x}{V} > l$$

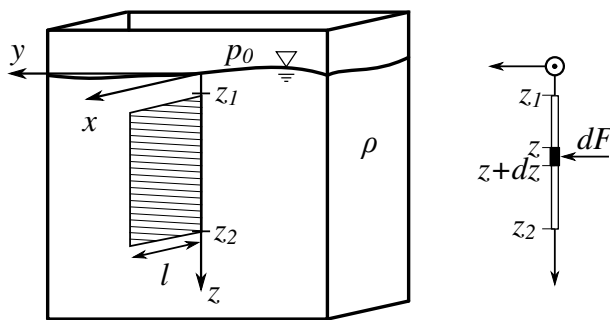
Beispiel 1. Gegeben ist ein in einer Flüssigkeit (Dichte ρ_F) schwimmendes Brett (Länge L , Breite b , Höhe h , Dichte ρ_B), das die Eintauchtiefe t hat. Zu finden sind die Bedingungen für ein stabiles Gleichgewicht.

Lösung. Aus dem Kräftegleichgewicht folgt: $\rho_F t = \rho_B h$. Der Schwerpunkt des Körpers (gemessen von unterer Kante) liegt bei $h/2$, der der Flüssigkeit bei $t/2$. Deren Abstand ist $l = (h-t)/2$. Das Trägheitsmoment der Schwimmfläche ist $I_x = Lb^3/12$. Das Volumen der verdrängten Flüssigkeit $V = Lbt$.

Stabilitätsbedingung: $Lb^3/12 > lLbt$ oder $b^2/12 > lt = (h-t)t/2 \Rightarrow b^2 > 6(h-t)t$.

Z.B. bei $t = h/2$ muss die Breite $b > \sqrt{6h^2/4} = h\sqrt{3/2} \approx 1.22h$.

III. Druckkräfte und Momente in Flüssigkeiten

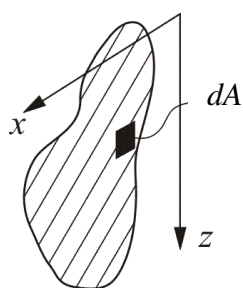


$$dF = p(z)dz = (p_0 + \rho gz)dz.$$

Die Gesamtkraft ist

$$F = \int_{z_1}^{z_2} (p_0 + \rho gz)dz = p_0 l (z_2 - z_1) + \frac{\rho g l}{2} (z_2^2 - z_1^2)$$

Betrachten wir jetzt eine Platte einer beliebigen Form, nehmen aber an, dass $p_0 = 0$.



$$dF = p(z)dA = \rho gz dA.$$

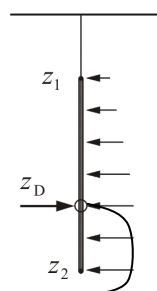
Die Gesamtkraft

$$\begin{aligned} F &= \rho g \int z dA = \\ &= \rho g \left(\int dA \right) \frac{\int z dA}{\left(\int dA \right)} = \\ &= \rho g A z_s = p_s A \end{aligned}$$

z_s ist Koordinate des Schwerpunktes der Fläche.

Die Druckkraft auf eine vertikale Fläche ist gleich dem Druck im Schwerpunkt dieser Fläche mal Flächeninhalt.

In welchem Punkt greift diese Kraft an?



Druckmittelpunkt

Betrachten wir wieder eine rechteckige Platte.

Momentengleichgewicht:

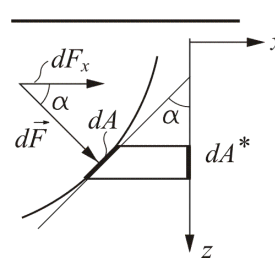
$$\begin{aligned} F \cdot z_D &= \int_{z_1}^{z_2} z dF = \int_{z_1}^{z_2} z p(z) dz = \\ &= l \int_{z_1}^{z_2} z (p_0 + \rho gz) dz = \\ &= \frac{p_0 l}{2} (z_2^2 - z_1^2) + \frac{\rho g l}{3} (z_2^3 - z_1^3) \end{aligned}$$

$$z_D = \frac{\frac{p_0}{2} (z_2^2 - z_1^2) + \frac{\rho g}{3} (z_2^3 - z_1^3)}{p_0 (z_2 - z_1) + \frac{\rho g}{2} (z_2^2 - z_1^2)}$$

Beispiel: $p_0 = 0, z_1 = 0$. Dann $z_D = (2/3)z_2$.

IV. Kraft auf eine gekrümmte Oberfläche.

A. Horizontale Kraftkomponente.



$$dF_x = dF \cdot \cos \alpha$$

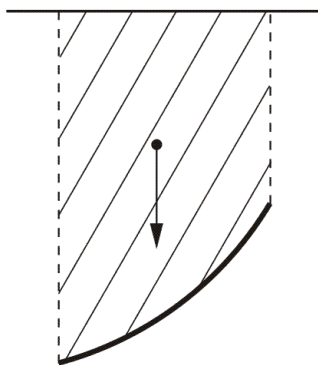
$$dA = dA^* / \cos \alpha$$

Daraus folgt

$$\begin{aligned} dF_x &= p dA \cdot \cos \alpha = \\ p \frac{dA^*}{\cos \alpha} \cos \alpha &= p dA^* \end{aligned}$$

Die x-Komponente der Kraft auf eine beliebige Fläche ist gleich der x-Komponente der Kraft auf die vertikale Projektion (senkrecht zur x-Achse) dieser Fläche.

B. Vertikale Kraftkomponente.



Es folgt: Die vertikale Komponente der Kraft ist gleich dem Gewicht der Flüssigkeit, welche sich oberhalb der Fläche befindet.