

## Vorwort

Auf den folgenden Seiten ist der Aufgabenkatalog für die Veranstaltung 'Statik und elementare Festigkeitslehre' abgedruckt, aus dem jede Woche Aufgaben für die Plenarübung, die Tutorien und das eigenständige Arbeiten ausgewählt werden. Lösungen zu den Tutoriums- und Hausaufgaben werden ungefähr eine Woche nach Bearbeitung veröffentlicht. Leider schleichen sich manchmal in die veröffentlichten Lösungen Fehler ein. Wir bemühen uns, diese möglichst zügig zu beseitigen. Jeder Student, jede Studentin ist aber in erster Linie selbst verantwortlich. Darum sollte selbständig gerechnet werden. Wer gerne noch mehr Aufgaben (mit Musterlösungen) rechnen möchte, sei auf die breite Auswahl an Aufgabenbüchern verwiesen.

Die Aufgaben werden nicht notwendigerweise in der Reihenfolge des Katalogs abgearbeitet.

Der Katalog kann in den Tutorien käuflich erworben werden oder im Internet unter [www.reibungsphysik.de](http://www.reibungsphysik.de) unter Studium und Lehre, WiSe 2012/13, Statik und elementare Festigkeitslehre, Studienmaterial heruntergeladen werden.

Bei Fragen zur Organisation bitte zuerst das Informationsblatt und die entsprechenden Internetseiten gründlich durchlesen.

## Inhaltsverzeichnis

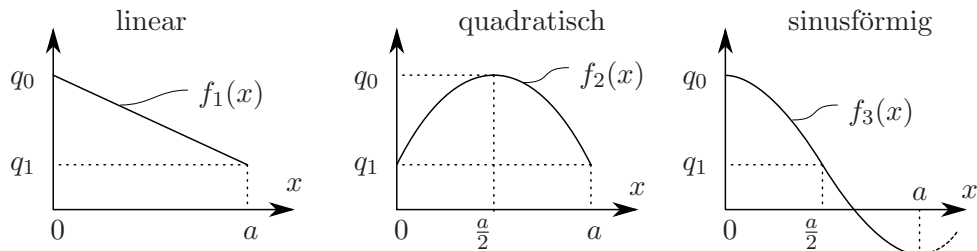
<b>0 Allgemeines</b>	<b>2</b>
<b>1 Statik starrer Körper</b>	<b>2</b>
1.1 Zentrale und allgemeine Kräftegruppe . . . . .	2
1.2 Schwerpunkt . . . . .	8
1.3 Auflagerreaktionen . . . . .	12
1.4 Stabwerke . . . . .	18
1.5 Schnittlasten in Balken und Rahmen . . . . .	22
<b>2 Elastostatik</b>	<b>27</b>
2.1 Zug/Druck, Wärmedehnung . . . . .	27
2.2 Torsion . . . . .	32
2.3 Biegung . . . . .	35
2.4 Hauptspannungsberechnung, Mohrscher Spannungskreis . . . . .	44
2.5 Stabilität, Knickung . . . . .	49

## Literatur

- [1] GROSS, DIETMAR, WERNER HAUGER und WALTER SCHNELL: *Technische Mechanik*, Band 1 Statik. Springer, 6. Auflage, 2004. (Neuere Ausgabe) in der Lehrbuchsammlung: 5Lh378.
- [2] GROSS, DIETMAR, WERNER HAUGER, WALTER SCHNELL und PETER WRIGGERS: *Technische Mechanik*, Band 4 Hydromechanik, Elemente der Höheren Mechanik, Numerische Methoden. Springer, 2. Auflage, 1995. (Neuere Ausgabe) in der Lehrbuchsammlung: 5Lh381.
- [3] SCHNELL, WALTER, DIETMAR GROSS und WERNER HAUGER: *Technische Mechanik*, Band 2 Elastostatik. Springer, 6. Auflage, 1998. (Neuere Ausgabe) in der Lehrbuchsammlung: 5Lh379.

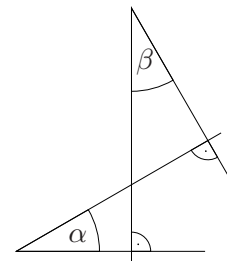
## 0 Allgemeines

1. Geben Sie die gezeigten Verläufe als Funktion von  $x$  an.



Geg.:  $a, q_0, q_1$

- 2.
- Wie sind die Funktionen  $\sin$ ,  $\cos$  und  $\tan$  am rechtwinkligen Dreieck definiert? Skizzieren Sie die Funktion  $f(x) = \sin(x)$  unter Angabe charakteristischer Werte.
  - Finden Sie eine Beziehung zwischen den Winkel  $\alpha$  und  $\beta$ .



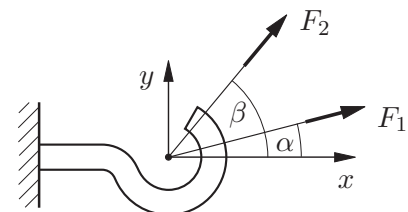
3. Konjugieren Sie das Verb 'ableiten'.

## 1 Statik starrer Körper

### 1.1 Zentrale und allgemeine Kräftegruppe

4. Der skizzierte Haken ist durch die zwei Kräfte  $F_1$  und  $F_2$  belastet. Die Wirkungsrichtungen der Kräfte werden durch die Winkel  $\alpha$  und  $\beta$  beschrieben.

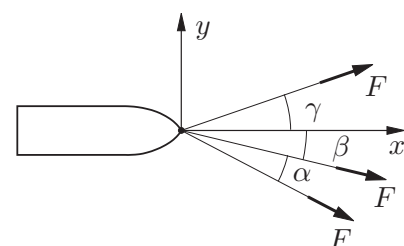
Ersetzen Sie die zwei Kräfte durch eine resultierende Kraft  $F_{res}$ . Bestimmen Sie den Betrag und die Richtung dieser resultieren Kraft rechnerisch und zeichnerisch.



Geg.:  $F_1 = 1,8 \text{ kN}$ ,  $F_2 = 2,6 \text{ kN}$ ,  $\alpha = 15^\circ$ ,  $\beta = 55^\circ$

5. Ein Ozeandampfer wird von drei Schleppern gezogen. In den drei Seilen wirkt die gleiche Zugkraft  $F = 20 \text{ kN}$ . Die Wirkungsrichtungen der Kräfte werden durch die Winkel  $\alpha = 15^\circ$ ,  $\beta = 10^\circ$  und  $\gamma = 20^\circ$  beschrieben.

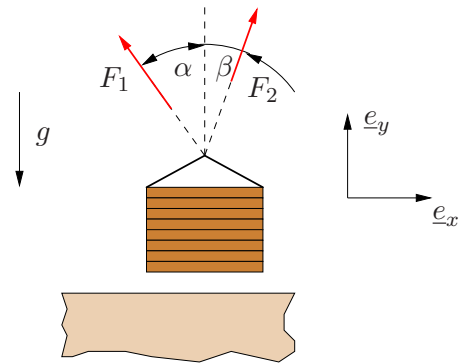
Welche resultierende Zugkraft  $F_{res}$  wirkt auf den Ozeandampfer? In welche Richtung wirkt sie?



Geg.:  $F, \alpha, \beta, \gamma$

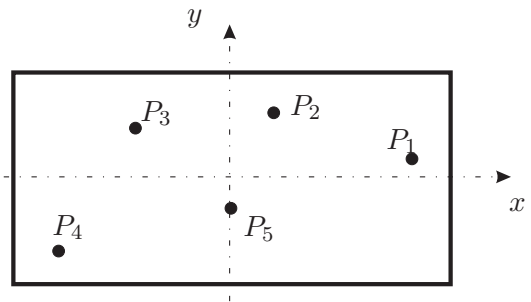
6. Eine Kiste hängt an zwei Seilen. Die Seilkraft  $F_2$  wird gemessen. Sie beträgt 5,0 kN. Die Richtung der Seilkräfte wird durch die Winkel  $\alpha = 15^\circ$  und  $\beta = 20^\circ$  beschrieben.

- (a) Bestimmen Sie die Seilkraft  $F_1$ .  
 (b) Welche Masse hat die Kiste?



**Geg.:**  $\alpha = 15^\circ$ ,  $\beta = 20^\circ$ ,  $F_2 = 5,0 \text{ kN}$ ,  $g = 9,81 \text{ m s}^{-2}$

7. An den Punkten  $P_1$  bis  $P_4$  einer Scheibe (x-y-Ebene) greifen vier in dieser Ebene liegende Kräfte  $F_1$  bis  $F_4$  an. Ihre Wirkungslinien schneiden sich im Punkt  $P_5$  der Scheibe. Alle Kräfte weisen von  $P_5$  weg. Gesucht sind Größe und Richtung der Resultierenden.



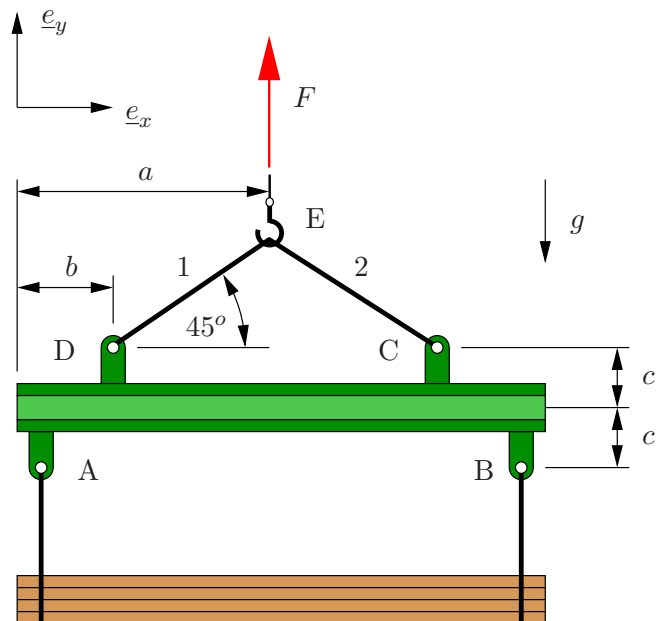
**Geg.:** (Alle Größen in SI-Einheiten)

$$F_1 = 70 \quad F_2 = 40 \quad F_3 = 20 \quad F_4 = 100$$

$$P_1(4; 2) \quad P_2(1; 4) \quad P_3(-3; 3) \quad P_4(-5; -3) \quad P_5(0; -2)$$

8. Die abgebildete Hebevorrichtung wird zum Umschlagen von Holzstämmen verwendet. Das Seil und der Balken schließen stets einen Winkel von  $45^\circ$  ein (siehe Abbildung). Der Schwerpunkt der Last liege stets genau unterhalb des Kranhakens. Die Masse  $m_S$  der Stämme sei 200 kg, die Masse  $m_H$  der Hebevorrichtung sei 50 kg.

- (a) Wie groß ist die Kraft  $F$  im vertikalen Seil?  
 (b) Bestimmen Sie die Vektoren  $\underline{r}_{CE}$  und  $\underline{r}_{DE}$ . Hinweis: Der erstgenannte Buchstabe ist der Punkt, zu dem der Vektor zeigt, d.h.  $\underline{r}_{CE} = \underline{r}_C - \underline{r}_E$ .

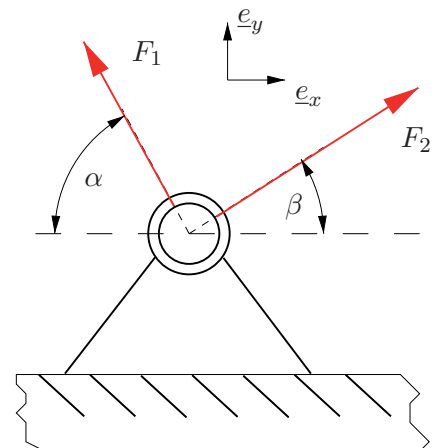


- (c) Fertigen Sie eine Freischnittskizze des Hakens an. Wie lauten die Gleichgewichtsbedingungen? Geben Sie die Kräfte in den Seilen in vektorieller Form an.

**Geg.:**  $m_S = 200 \text{ kg}$ ,  $m_H = 50 \text{ kg}$ ,  $a$ ,  $c$ ,  $b$ ,  $g$

**Literatur:** [1, S. 14-28]

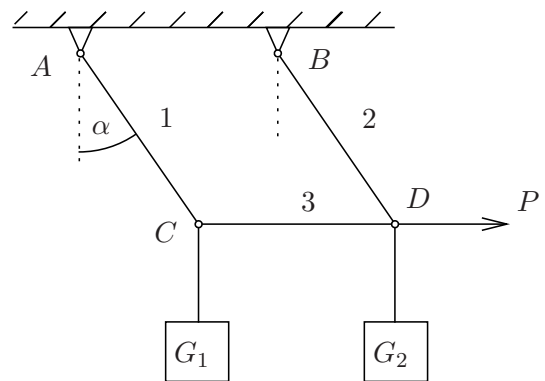
9. Am Gelenk eines Festlagers greifen die Kräfte  $F_1$  und  $F_2$  an. Die Wirkungsrichtungen der Kräfte sind durch die Winkel  $\alpha$  bzw.  $\beta$  beschrieben (siehe Skizze). Der Gelenkdurchmesser ist als klein anzunehmen.



- (a) Geben Sie die Kräfte in der dargestellten Basis an.
- (b) Wie groß ist die resultierende Kraft? Geben Sie Betrag und Richtung an.
- (c) Schneiden Sie das Gelenk des Festlagers frei und berechnen Sie die Kraft, die das Lager überträgt.
- (d) Gehen Sie nun von folgenden Zahlenwerten aus:  $F_1 = 2,5 \text{ kN}$ ,  $F_2 = 2,0 \text{ kN}$ ,  $\beta = 30^\circ$ . In welcher Richtung  $\alpha$  muss die Kraft  $F_1$  am Gelenk angreifen, damit das Lager nur eine axiale Kraft (Kraft in  $y$ -Richtung) überträgt?

**Literatur:** [1, S. 14-22]

10. Aus den drei gewichtslosen Stäben 1, 2, 3 der Länge  $l$  wird ein Gelenkviereck gebildet. Die Gelenke sind reibungsfrei. An den Gelenken  $C$  und  $D$  hängen die Gewichte  $G_1$  und  $G_2$ .



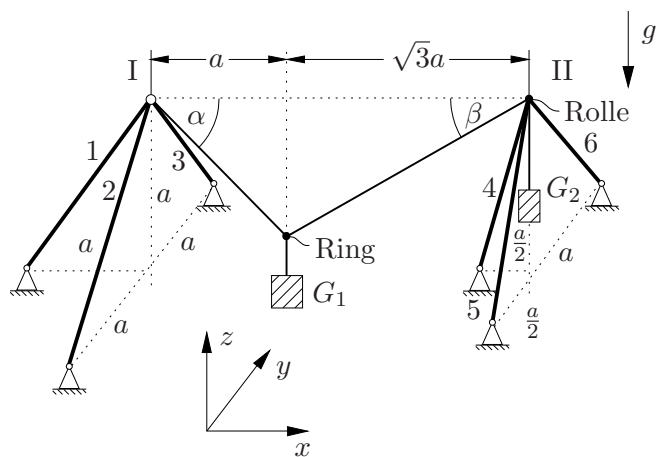
Durch eine im Punkt  $D$  angreifende Kraft  $P$  mit horizontaler Wirkungslinie soll erreicht werden, dass die Stäbe I und II um den Winkel  $\alpha$  gegen die Vertikale geneigt sind.

Man berechne die Kraft  $P$  und die Kräfte in den drei Stäben.

Geg.:  $\alpha = 45^\circ$ ,  $l = 1 \text{ m}$ ,  $G = 100 \text{ N}$ ,  $G_1 = G$ ,  $G_2 = 2G$

**Literatur:** [1, S. 14-22]

11. Das Gewicht  $G_1$  ist an einem Ring befestigt, der durch zwei Seile (undeformbar, gewichtslos) gehalten wird. Das eine Seil ist an der Spitze des Dreiebs I befestigt, das andere Seil ist über eine Rolle (Radius vernachlässigbar klein) an der Spitze des Dreiebs II geführt und durch das Gewicht  $G_2 = G$  belastet.

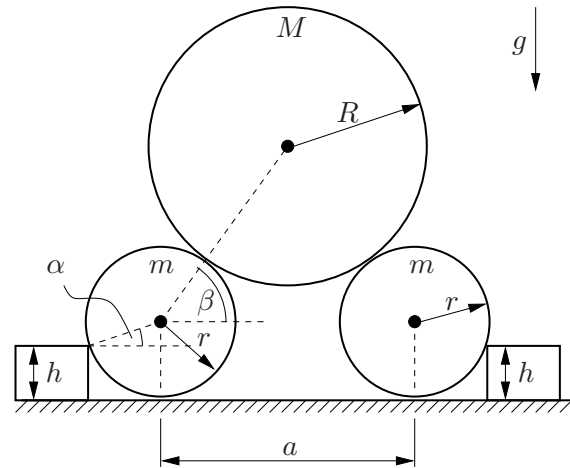


- (a) Wie groß ist der Winkel  $\beta$ ?
- (b) Wie groß muß das Gewicht  $G_1$  sein, damit  $\alpha = 45^\circ$  ist?
- (c) Wie groß sind die Stabkräfte in den Stäben 1-6?

Geg.:  $G_2 = G$ ,  $a$ ,  $\alpha = 45^\circ$

12. Die unteren Zylinder haben die Masse  $m$  und den Radius  $r$ . Der obere Zylinder hat die Masse  $M$  und den Radius  $R$ . Die Klötze mit der Höhe  $h$  seien fest mit dem Untergrund verbunden und es gelte  $h < r$ .

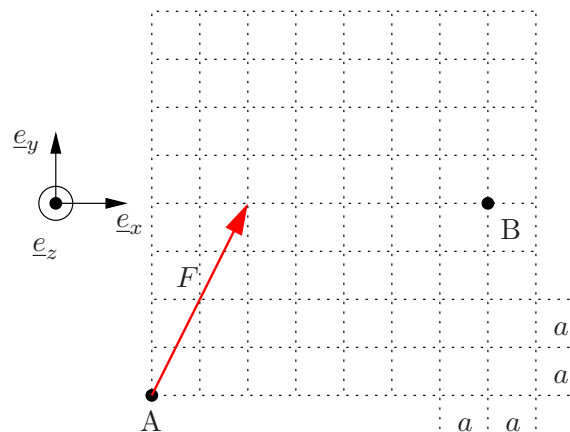
- (a) Drücken Sie die Winkel  $\alpha$  und  $\beta$  durch gegebene Größen aus.  
 (b) Machen Sie alle in der skizzierten Anordnung auftretenden Kontaktkräfte durch Freischnitte sichtbar und berechnen Sie die Kontaktkräfte. Alle Kontakte seien glatt. Die Winkel  $\alpha$  und  $\beta$  sind dabei aus dem 1. Teil bekannt. Die Ausdrücke dafür müssen nicht eingesetzt werden.



Geg.:  $m, M, r, R, g, h, a$ .

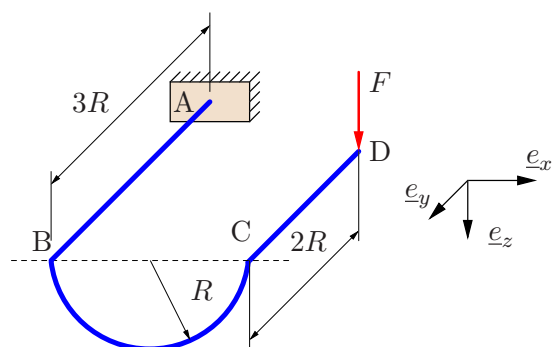
13. Wie groß ist das Moment der Kraft  $\underline{F}$  bezüglich des Punktes B? Berechnen Sie sowohl vektoriell  $\underline{M}^{(B)}$  (Kreuzprodukt) als auch skalar den Wert des Drehmoments (mit „Kraft mal Hebelarm“).

Geg.:  $a, F$



**Literatur:** [1, S. 53-57]

14. Das dargestellte räumliche Tragwerk ist im Punkt A gelagert (feste Einspannung) und wird im Punkt D durch die Last  $F$  belastet. Die Balkenabschnitte AB und CD verlaufen parallel zur  $y$ -Achse. Der Abschnitt BC ist ein Halbkreisbogen parallel zur  $x, z$ -Ebene.

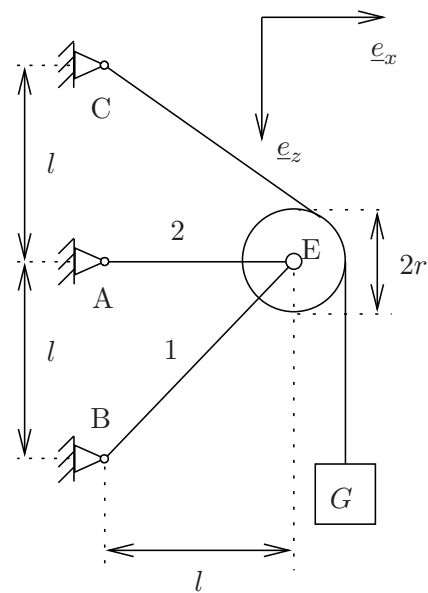


- (a) Geben Sie die Vektoren  $\underline{r}_{DA}, \underline{r}_{CA}, \underline{r}_{BA}$  an. Hinweis: Der erstgenannte Buchstabe ist der Punkt, zu dem der Vektor zeigt, d.h.  $\underline{r}_{DA} = \underline{r}_D - \underline{r}_A$ .  
 (b) Geben Sie die vektorielle Darstellung der äußeren Kraft in der eingezeichneten Basis an.  
 (c) Berechnen Sie das Kreuzprodukt  $\underline{r}_{DA} \times \underline{F}$ . Welche physikalische Bedeutung hat die so berechnete Größe?

Geg.:  $R, F$

15. Ein einfacher Lastenaufzug gemäß der Skizze trage eine Last  $G = 1 \text{ kN}$ . Der Aufzug besteht aus den Stäben 1 und 2, einer Rolle mit dem Radius  $r$  und einem Seil. Die Gewichte der Rolle, der Stäbe und des Seils sollen vernachlässigt werden.

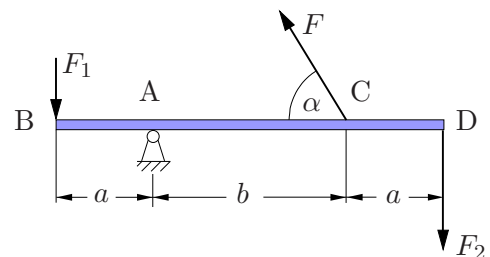
- (a) Bestimmen Sie die Vektoren  $\underline{r}_{AE}$ ,  $\underline{r}_{BE}$  und  $\underline{r}_{CE}$ . Hinweis: Der erstgenannte Buchstabe ist der Punkt, zu dem der Vektor zeigt, d.h.  $\underline{r}_{AE} = \underline{r}_A - \underline{r}_E$ .
- (b) Wie groß ist der Betrag der Seilkraft?
- (c) Fertigen Sie eine Freischnittsskizze der Rolle an. Geben Sie die Kräfte, die das Seil auf die Rolle ausübt, in vektorieller Form an. Nehmen Sie dabei  $r \ll l$  an.
- (d) Wie groß sind die Stabkräfte in den Stäben 1 und 2?
- (e) Kann man notfalls einen Stab durch ein Seil ersetzen?
- (f) Wie groß sind die Auflagerreaktionen in B?



Geg.:  $l, G, r$

16. Für den unter Wirkung äußerer Kräfte stehenden Hebel ist die Größe der Kraft  $F$  so zu bestimmen, dass Momentengleichgewicht herrscht. Zusätzlich sind die Lagerreaktionen zu bestimmen. Gehen Sie wie folgt vor:

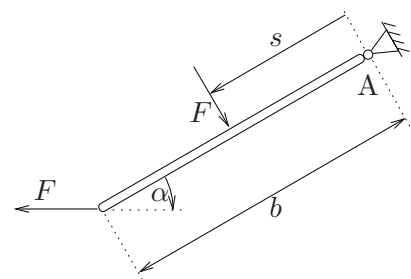
- (a) Schneiden Sie das System frei, und tragen Sie die Auflagerreaktionen ein.
- (b) Geben Sie die Bedingung für das Momentengleichgewicht um A an und bestimmen Sie daraus  $F$ .
- (c) Geben Sie die Bedingungen für das Kräftegleichgewicht an, und bestimmen Sie daraus die Lagerreaktionen.



Geg.:  $F_1 = 1 \text{ kN}, F_2 = 2 \text{ kN}, a = 0,25 \text{ m}, b = 1 \text{ m}$  und  $\alpha = 30^\circ$

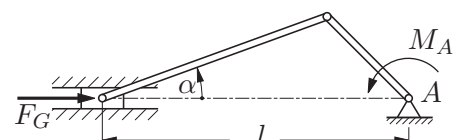
17. Für den Hebel ist die Position  $s$  so zu bestimmen, dass statisches Gleichgewicht herrscht. Ferner sind die Auflagerreaktionen zu ermitteln.

**Geg.:**  $F = 20 \text{ kN}, \alpha = 30^\circ, b = 1 \text{ m}$

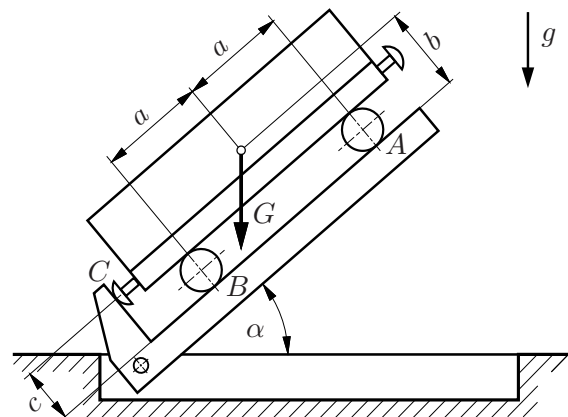


18. Bei einem Kolbenkompressor wirke in der skizzierten Stellung auf die Kolbenfläche die Gaskraft  $F_G$ . Wie groß ist das erforderliche Antriebsmoment  $M_A$ , wenn die Reibungskräfte vernachlässigt werden können?

Geg.:  $F_G, l, \alpha$



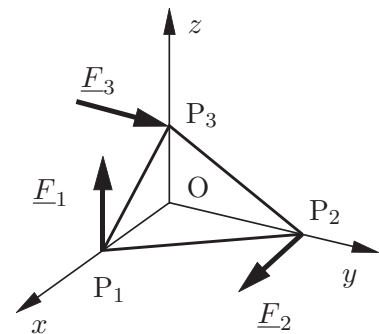
19. Die abgebildete Kippvorrichtung dient zum Entladen von Waggons. Für einen gegebenen Waggon (Masse  $m$ , Radabstand  $2a$ , Schwerpunkthöhe  $b$ , Pufferhöhe  $c$ ) soll der maximal mögliche Kippwinkel bestimmt werden.



- (a) Wie groß sind die Stützkkräfte an den Rädern für einen gegebenen Winkel  $\alpha$ ?
- (b) Bei welchem Winkel  $\alpha_k$  kommt es zum Kippen des Waggons?
- (c) Der Puffer C ist für eine maximale Kraft  $F_{zul}$  ausgelegt. Überprüfen Sie, ob die Pufferkraft für den unter (b) berechneten maximal möglichen Kippwinkel unter der zulässigen Kraft  $F_{zul}$  bleibt.

Geg.:  $a = 2,0 \text{ m}$ ,  $b = 1,6 \text{ m}$ ,  $c = 1,2 \text{ m}$ ,  $m = 25 \text{ t}$ ,  $g = 9,81 \text{ m s}^{-2}$ ,  $F_{zul} = 250 \text{ kN}$

20. Am skizzierten Körper greift das räumliche Kraftsystem  $\underline{F}_1, \underline{F}_2, \underline{F}_3$  an.

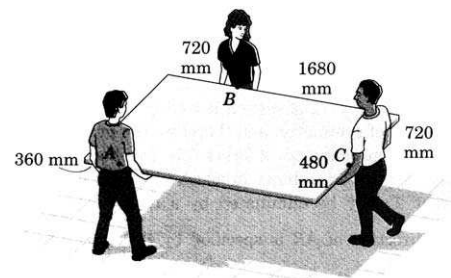


- (a) Man bestimme die resultierende Kraft  $\underline{R}$  und ihren Betrag !
- (b) Bestimmen Sie das Vektorprodukt zwischen dem Abstandsvektor der Resultierenden zum Ursprung und der resultierenden Kraft  $\underline{R}$ ! Was beschreibt dieses Vektorprodukt?

Geg.:  $\vec{OP}_1 = \begin{bmatrix} a \\ 0 \\ 0 \end{bmatrix}$ ,  $\vec{OP}_2 = \begin{bmatrix} 0 \\ 2a \\ 0 \end{bmatrix}$ ,  $\vec{OP}_3 = \begin{bmatrix} 0 \\ 0 \\ a \end{bmatrix}$

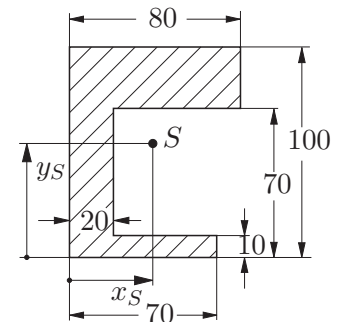
$\underline{F}_1 = F \underline{e}_z$ ,  $\underline{F}_2 = F \underline{e}_x$ ,  $\underline{F}_3 = F \underline{e}_y$ ,  $a$

21. Drei Studenten tragen eine 1,2 m mal 2,4 m große Holzplatte wie abgebildet (horizontal). Welche Kraft müssen die Studenten aufbringen, um die 50 kg schwere Holzplatte zu halten? Es sei angenommen, daß die Holzplatte homogen ist.

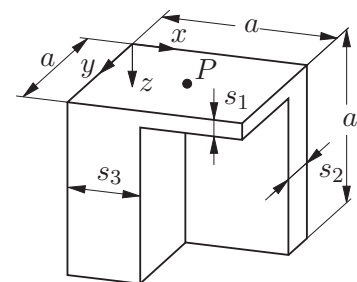


### 1.2 Schwerpunkt

22. Es sind die Schwerpunktabstände  $x_S$  und  $y_S$  des nebenstehend skizzierten Blechteiles zu bestimmen. (Dicke  $d = 3\text{mm}$ )



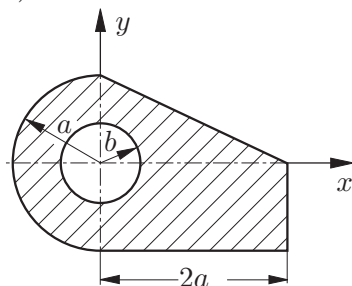
23. An welchem Punkt  $P$  in der  $(x, y)$ - Ebene muß ein Kranhaken angebracht werden, damit der skizzierte homogene Körper in waagerechter Lage des Oberteils angehoben werden kann?



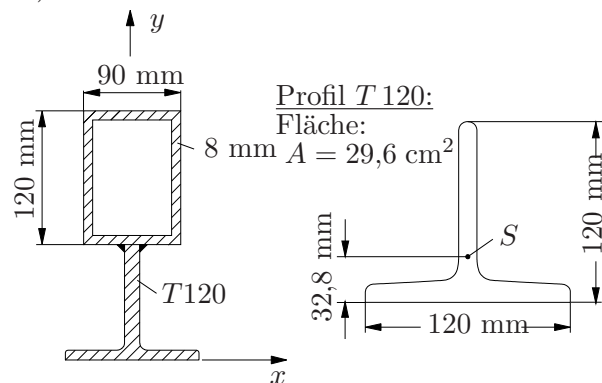
Geg.:  $a, s_1 = \frac{a}{10}, s_2 = \frac{2a}{10}, s_3 = \frac{4a}{10}$

24. Man bestimme mithilfe des Tabellenverfahrens die Koordinaten des Flächenmittelpunktes  $x_s, y_s$  für die zwei skizzierten Querschnitte.

a)

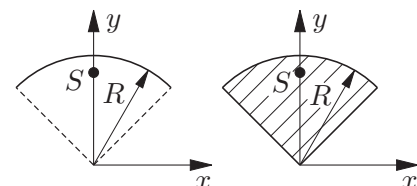


b)



Literatur: [1, S. 66-76]

25. Man bestimme per Integration die Lage des Linienschwerpunkts eines Kreisbogens und den Flächenschwerpunkt eines Kreissektors mit dem Öffnungswinkel  $\alpha$ . Man bestimme auch den Flächenmittelpunkt einer Halbkreisfläche.

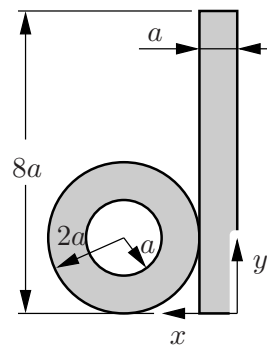




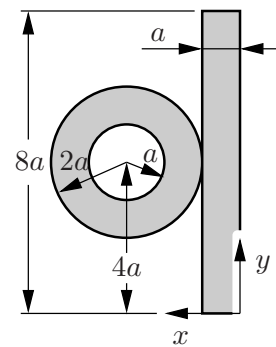
26.

- (a) Berechnen Sie den Flächeninhalt und die beiden Koordinaten des Flächenmittelpunkts der skizzierten Fläche bzgl. des **ingezeichneten Koordinatensystems**. Verwenden Sie dazu eine Tabelle.
- (b) Geben Sie ohne neue Rechnung die Koordinaten des Flächenmittelpunkts der skizzierten Fläche an.

Skizze zu a)

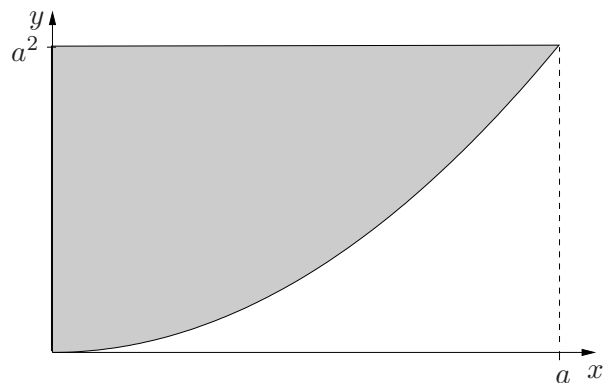


Skizze zu b)



**Geg.:**  $a$

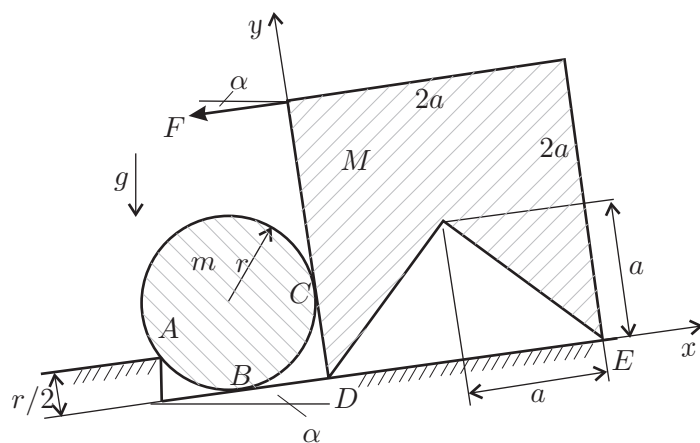
27. Berechnen Sie die Koordinaten des Mittelpunkts der Fläche, die durch den Graphen der Normalparabel, die  $y$ -Achse und die Linie  $y = a^2$  begrenzt wird (s. Skizze).



- (a) Stellen Sie die Funktionsgleichung der Normalparabel auf.
- (b) Berechnen Sie alle notwendigen Integrale.

**Geg.:**  $a$

28. Eine Walze (homogen, Masse  $m$ , Radius  $r$ ) liegt an einem Absatz (Höhe  $\frac{r}{2}$ ) einer schiefen Ebene (Winkel  $\alpha$  zur Horizontalen). Auf die Walze stützt sich ein Körper (homogen, Masse  $M$ , Kantenlängen  $2a$ ). An dem Körper greift die Kraft  $F$  (ebenfalls Winkel  $\alpha$  zur Horizontalen) an. Die gesamte Anordnung ist reibungsfrei.



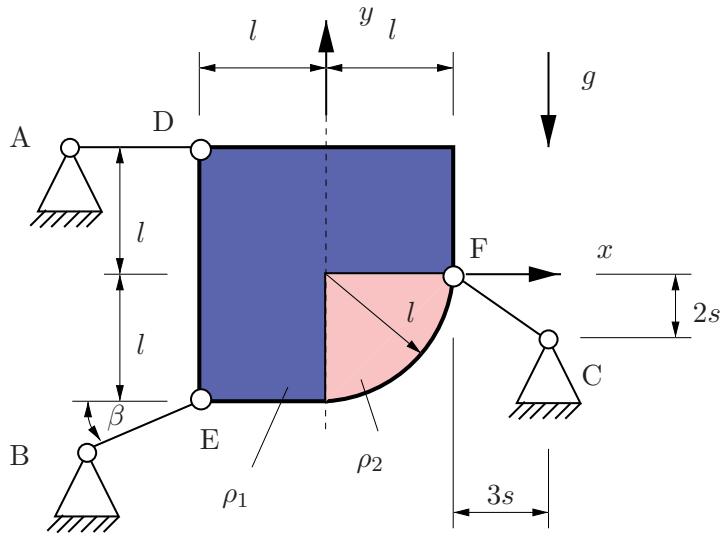
Hinweis: Benutzen Sie das eingezeichnete Koordinatensystem.

- (a) Schneiden Sie Walze und Körper frei und zeichnen Sie alle angreifenden Kräfte ein.
- (b) Berechnen Sie die Schnittkräfte in den Berührungspunkten A, B und C.
- (c) Ermitteln Sie den Schwerpunkt des Körpers. Welchen Wert  $a^*$  darf  $a$  höchstens annehmen, damit der Körper nicht nach links über die Walze kippt?
- (d) Wie groß darf für  $a < a^*$  die Kraft  $F$  höchstens sein, damit die Walze in Punkt B nicht abhebt?

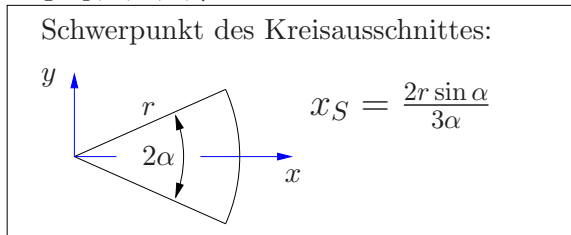
**Geg.:**  $M, m, g, F, a, r, \alpha$

29. Das skizzierte System, das sich im Schwerfeld der Erde befindet, besteht aus einer ebenen Scheibe, die mit drei Pendelstützen gelagert ist. Die Scheibe setzt sich aus zwei Teilen mit den Dichten  $\rho_1$  und  $\rho_2$  zusammen. Beide Teile haben die konstante Dicke  $t$ . Der Lagerungspunkt B kann so verändert werden, daß sich verschiedene Winkel  $0^\circ < \beta < 90^\circ$  einstellen lassen.

- (a) Bestimmen Sie  $\rho_2$  in Abhängigkeit von  $\rho_1$  so, daß der Schwerpunkt der Scheibe im Ursprung des in der Skizze eingetragenen Koordinatensystems befindet.
- (b) Bestimmen Sie die Kraft in der Pendelstütze BE als Funktion von  $\beta$ .
- (c) Für welchen Winkel  $\beta_k$  existiert kein Gleichgewichtszustand? Begründen Sie.



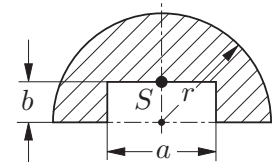
Geg.:  $g, t, s, l, \rho_1$



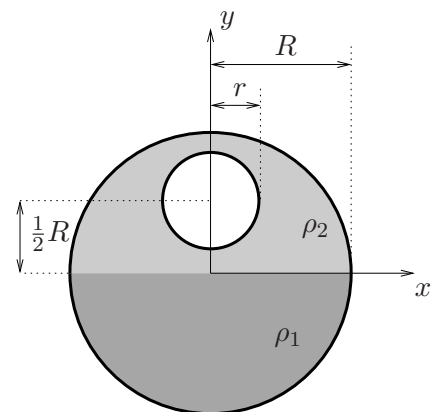
30. Aus einer halbkreisförmigen Scheibe (Dicke  $t$ , Dichte  $\rho$ ) ist ein rechteckiges Stück entfernt. Bei gegebenem  $r$  und  $a$  bestimme man  $b$  mithilfe des Tabellenverfahrens so, dass der Schwerpunkt  $S$  die eingezeichnete Lage annimmt.

Geg.:  $r, a = \frac{9\pi^2 r}{64}$

Literatur: [1, S. 66-76]



31. Für die dargestellte Kreisscheibe, die in der oberen Hälfte eine kreisförmige Aussparung besitzt. Bestimmen Sie mit Hilfe einer Tabelle das Verhältnis der Dichten  $\rho_i$  derart, dass der Schwerpunkt im Mittelpunkt der Kreisscheibe liegt. Der Mittelpunkt der Aussparung befindet sich im Abstand  $R/2$  von der Mitte der Kreisscheibe.

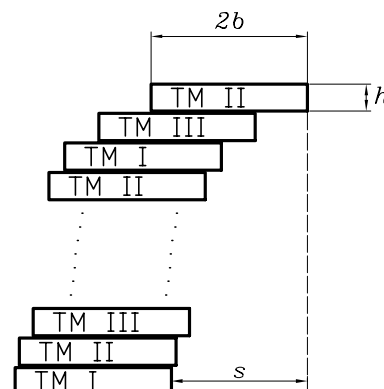


Hinweis: Der Schwerpunkt einer Halbkreisfläche liegt bei  $y_s = \frac{4R}{3\pi}$ , wobei  $R$  den Radius bemißt.

Geg.:  $R, r$

32. Nachdem sich am Tag der Vordiplomprüfung alle Studenten in den ihnen zugeteilten Sälen eingefunden haben, verliert der im Audimax Aufsicht führende Assistent die Hinweise zum Prüfungsablauf. Er erwähnt dabei, daß TM-Bücher als Hilfsmittel nicht zugelassen seien, was 20% der Anwesenden, die die Hinweise am Aushang nicht vorher gelesen haben, in helle Aufregung versetzt.

Die unzulässigen TM-Bücher werden daraufhin eingesammelt und auf der Bühne gestapelt. Da eine solche Prüfung für die Aufsichten nicht gerade unterhaltsam ist, wendet sich der Assistent dem Bücherstapel zu. Er versucht nun, alle Bücher so aufzustapeln, daß der Überhang  $s$  möglichst groß wird. Dabei stellt er sich recht ungeschickt an, und der Stapel fällt immer wieder um. Da Sie mit Ihren Prüfungsaufgaben vor der Zeit fertig sind, beschließen Sie, ihm zu helfen.



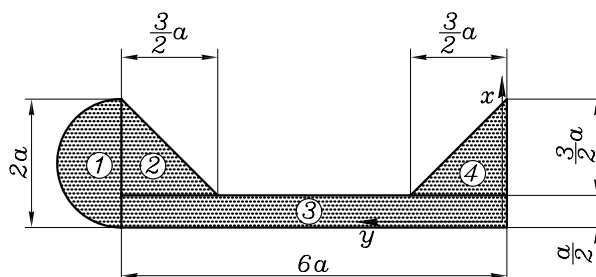
Hinweis: Fangen Sie beim Stapeln oben an. Wann bleibt das oberste Buch gerade noch liegen?

- (a) Wie groß ist der maximale Überhang  $s_{max}$ , der mit 36 Büchern erreicht werden kann? Betrachten Sie die Bücher als homogene Quader gleicher Dichte.
- (b) Ist der Überhang für beliebig viele Bücher beschränkt?
- (c) Die Dichte der Bücher sei jetzt verschieden ( $\rho_{TMI} < \rho_{TMII} < \rho_{TMIII}$ ). Wie müssen die Bücher angeordnet werden, damit der Überhang maximal wird?

Gegeben:  $h = 10 \text{ mm}$ ,  $2b = 205 \text{ mm}$

Plotten Sie  $s_{max}/b$  als Funktion von  $n$  (= Anzahl der Bücher,  $1 \leq n \leq 100$ )

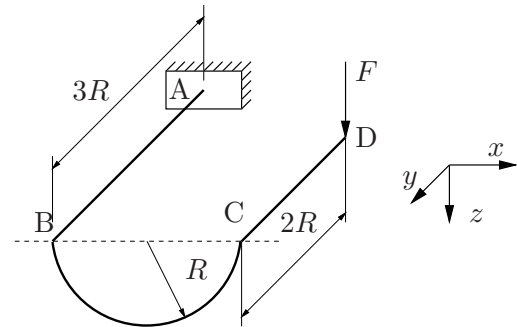
33. Kurz vor der Wintersaison ist ein neuer Superbob auf den Markt gebracht worden. Er wird vereinfacht durch die abgebildete ebene Figur dargestellt. Bestimmen Sie für die angegebene Geometrie



- (a) die Flächeninhalte  $A_i$  und die Koordinaten  $x_{Si}$ ,  $y_{Si}$ ,  $i = 1, \dots, 4$  der Flächenschwerpunkte der vier ebenen Teilkörper bzgl. des vorgegebenen  $x, y$ -Koordinatensystems.
- (b) für das Gesamtsystem die Koordinaten  $x_S$ ,  $y_S$  des Flächenschwerpunkts bzgl. des vorgegebenen  $x, y$ -Koordinatensystems.

### 1.3 Auflagerreaktionen

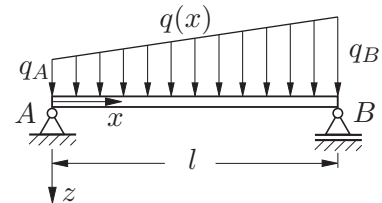
34. Das dargestellte räumliche Tragwerk ist im Punkt A gelagert (feste Einspannung) und wird im Punkt D durch die Last  $F$  belastet. Die Balkenabschnitte AB und CD verlaufen parallel zur  $y$ -Achse. Der Abschnitt BC ist ein Halbkreisbogen parallel zur  $x,z$ -Ebene. Berechnen Sie die Auflagerreaktionen im Punkt A.



Geg.:  $R, F$

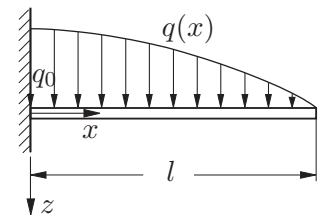
35. Für den mit einer trapezförmigen Streckenlast beaufschlagten Balken sind die Auflagerreaktionen zu ermitteln.

Geg.:  $q_A, q_B, l$



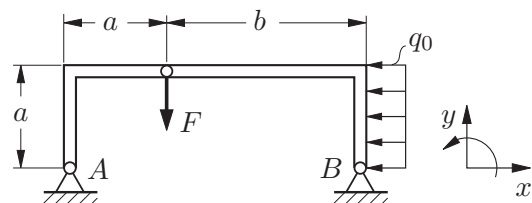
36. Berechnen Sie für den skizzierten Balken die Auflagerreaktionen. Die Streckenlast  $q(x)$  ist wie dargestellt cosinusförmig.

Geg.:  $q_0, l$



37. Das skizzierte Tragwerk besteht aus zwei gelenkig gelagerten Winkelträgern, die durch ein Gelenk miteinander verbunden sind. Das Tragwerk wird durch eine konstante Streckenlast und eine Einzelkraft belastet.

- Ist das System statisch bestimmt? Begründen Sie Ihre Antwort.
- Bestimmen Sie Betrag und Angriffspunkt der Resultierenden der Streckenlast mit Hilfe der integralen Zusammenhänge.
- Bestimmen Sie sämtliche Lagerreaktionen.



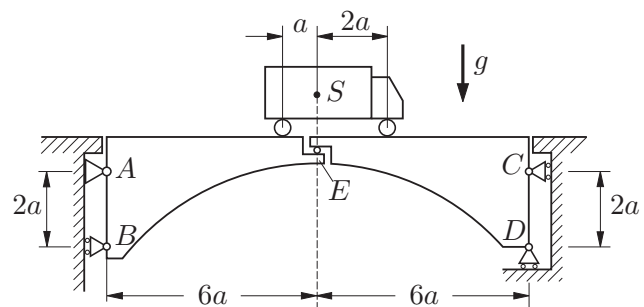
Geg.:  $F = 1 \text{ kN}$ ,  $q_0 = 0,3 \frac{\text{kN}}{\text{m}}$ ,  $a = 2 \text{ m}$ ,  $b = 4 \text{ m}$

38. Ein LKW mit dem Gesamtgewicht  $G$  (Schwerpunkt  $S$ ) steht in der gezeichneten Lage auf einer Brücke, die in der Mitte (Zwischenlager  $E$ ) geteilt ist.

Bestimmen Sie alle Auflager- und Zwischenlagerreaktionen in  $A, B, C, D, E$ .

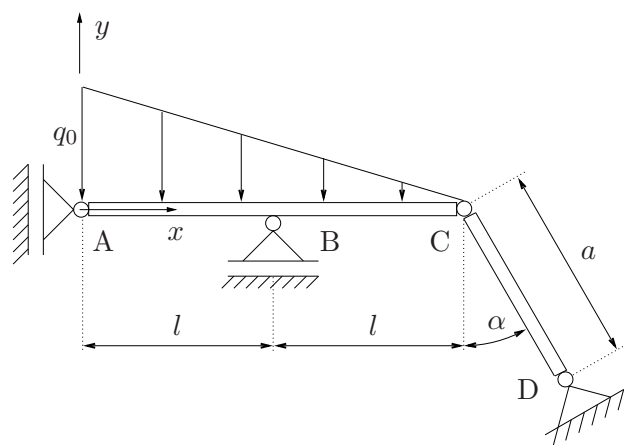
**Geg.:**  $a, G = 90 \text{ kN}$

**Literatur:** [1, S. 78-92]



39. Das abgebildete System besteht aus einem Balken AC und einem Stab CD, die in den Punkten A, B und D gelenkig an die Umgebung gekoppelt sind und im Punkt C gelenkig miteinander verbunden sind. Der Balken AC ist durch eine lineare Streckenlast belastet.

- Ist das System statisch bestimmt? Begründen Sie ihre Antwort.
- Bestimmen Sie den Betrag und die Wirkungslinie der Resultierenden der Streckenlast.
- Bestimmen Sie sämtliche Auflagerreaktionen.
- Welcher Beanspruchung unterliegt der Stab CD?

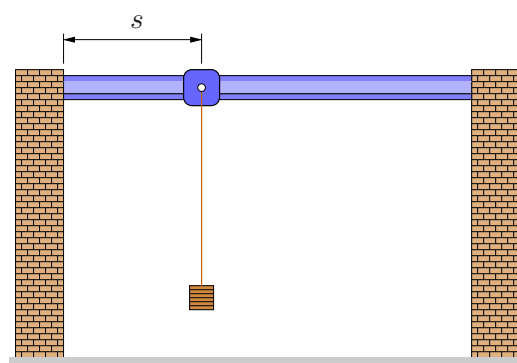


**Geg.:**  $l, a, \alpha, q_0$

**Literatur:** [1, S. 78-92]

40. Betrachtet wird der abgebildete Kran in einer Werkhalle. Der horizontale Träger ist rechts und links im Mauerwerk gelagert.

- Skizzieren Sie vier verschiedene Lagerungsmöglichkeiten und fertigen Sie für alle vier Varianten Freischnittskizzen an.
- Für welche Varianten kann man die Auflagerkräfte aus den Gleichgewichtsbedingungen berechnen? Wann spricht man von einem statisch bestimmten System?

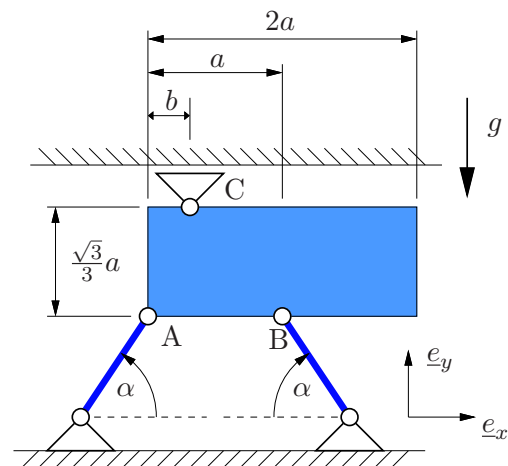


**Geg.:**  $s$

**Literatur:** [1, S. 78-85]

41. Eine homogene Scheibe (Masse  $m$ ) ist wie abgebildet über zwei Pendelstützen und ein Loslager gelagert.

- (a) Berechnen Sie die Auflagerreaktionen, d.h. die Kräfte in den Pendelstützen und die Kraft im Loslager C.
- (b) Skizzieren Sie die Kraft im Lager C als Funktion der Länge  $b$ , wobei  $0 < b < 2a$ .



**Geg.:**  $a, b, g, m, \alpha = 30^\circ$

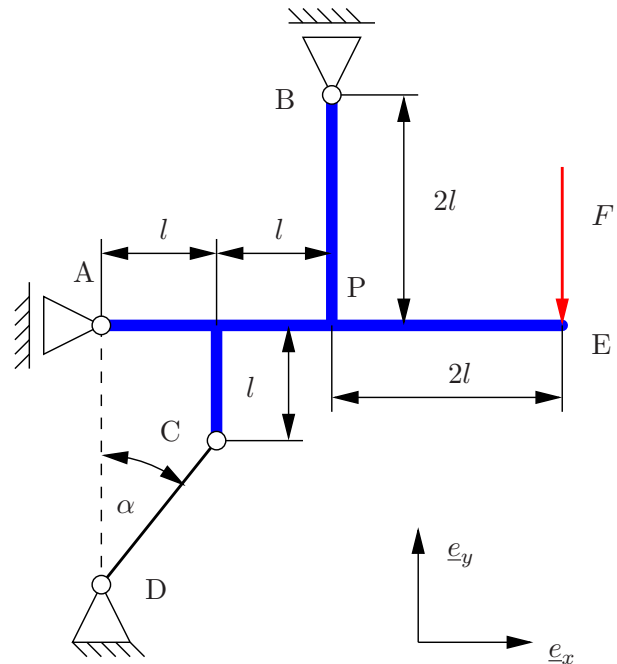
42. Der abgebildete starre Rahmen ist in A und B über Loslager und in C über eine Pendelstütze gelagert. Im Punkt E wird die Konstruktion durch eine Einzelkraft  $F$  belastet.

- (a) Schneiden Sie den Rahmen frei. Wieviele unbekannte Lagerreaktionen gibt es?
- (b) Stellen Sie die Gleichgewichtsbedingungen auf.
- (c) Zeigen Sie, dass die Zugkraft  $S$  in der Pendelstütze

$$S = \frac{2F}{\cos \alpha - \sin \alpha}$$

beträgt. Bestimmen Sie zudem die Lagerkräfte in den Loslagern A und B.

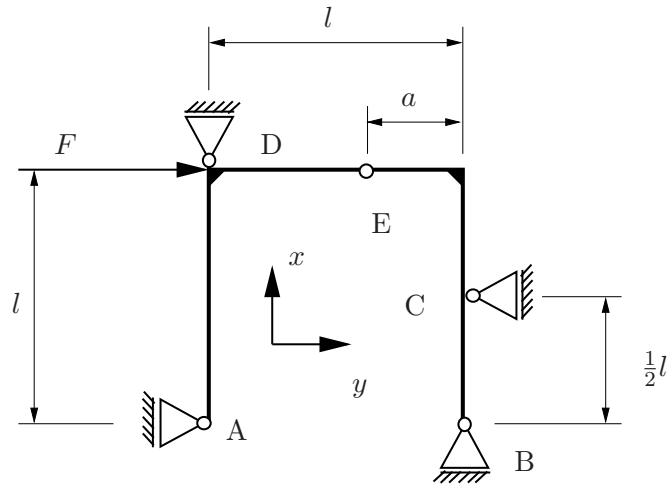
- (d) Skizzieren Sie den Verlauf der Kraft  $S$  in der Pendelstütze in Abhängigkeit vom Winkel  $\alpha$ , wobei  $0 < \alpha < 90^\circ$ .



- (e) Zeichnen Sie die Wirkungslinien der drei berechneten Auflagerreaktionen für  $\alpha = 45^\circ$  in eine maßstabgerechte Skizze der Konstruktion. Interpretieren Sie das Ergebnis.

**Geg.:**  $F, l, 0 < \alpha < 90^\circ$

43. Das abgebildete Tragwerk soll so ausgelegt werden, daß die Sicherheit gegen Versagen der Lager für die Belastung durch die Einzelkraft  $F$  möglichst groß ist. Die Hauptabmessungen des Tragwerks sind aus funktionalen Gründen bereits vorgegeben. Lediglich die Position des Gelenks E, d. h. die Länge  $a$ , kann noch verändert werden. Die zulässigen Lagerkräfte sind für alle Lager gleich groß.



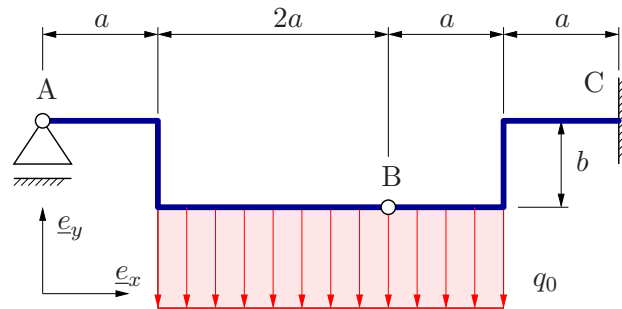
Bestimmen Sie die Länge  $a$ , so dass die betragsmäßig maximalen Kräfte der Lager A, B, C, D möglichst klein werden.

Geg.:  $F, l$

44. Das abgebildete Tragwerk wird durch eine konstante Streckenlast  $q_0$  belastet.

Berechnen Sie die Auflagerreaktionen in den Lagern A und C.

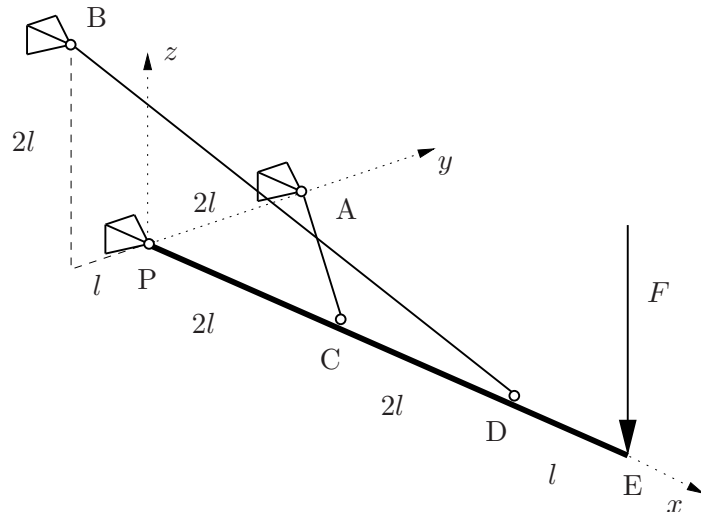
Geg.:  $a, b, q_0$



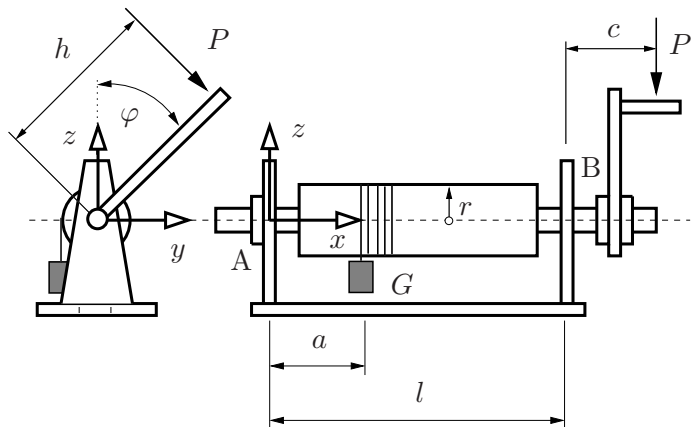
45. Ein in P gelenkig gelagerter Balken wird von zwei Seilen AC und BD gehalten und durch eine Kraft  $F$  im Punkt E belastet. Man berechne den Vektor der Auflagerkraft  $\underline{P}$  im Lager P und die Kräfte  $S_1$  bzw.  $S_2$  in den beiden Seilen.

*Hinweis:* Die Lager in A, B und P sind Festlager.

Geg.:  $l, F$



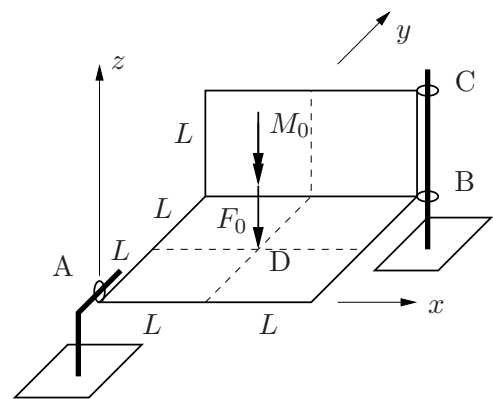
46. Eine Seilwinde ist durch ein Festlager A und ein Loslager B gelagert. Durch die an der Kurbel angreifende Kraft  $P$  soll der Last  $G$  das Gleichgewicht gehalten werden. Wie groß muß die Kraft  $P$  sein, und welche Kräfte wirken in der eingezeichneten Stellung in den Lagern?



Geg.:  $l, a, c, r, h, G, \varphi = 45^\circ$

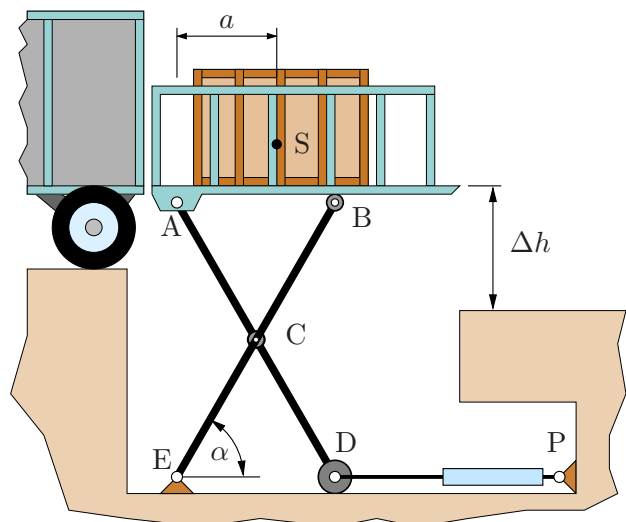
47. Auf der in den Punkten A, B und C jeweils zweiwertig gestützten Plattform wird im Punkt D ein Loch gebohrt und dabei die Kraft  $F_0$  und das Moment  $M_0$  erzeugt. Man berechne die Auflagerreaktionen.

Geg.:  $L, F_0, M_0$



48. Es soll die abgebildete Entladestation näher untersucht werden. Die Stangen AD und BE haben die Länge  $l$  und sind im Punkt C gelenkig miteinander verbunden. Das Gewicht der Stangen soll gegenüber dem Gewicht der Ladung und der Plattform (insgesamt Gewichtskraft  $G$ , Schwerpunkt S) vernachlässigt werden.

- Berechnen Sie die Gelenkkräfte in A und C sowie die Kraft im Hydraulikzylinder DP in Abhängigkeit vom Winkel  $\alpha$ .
- Wie groß ist die Absenkung  $\Delta h$ , wenn in der oberen Lage  $\alpha = 60^\circ$  und in der unteren Lage  $\alpha = 30^\circ$  gilt? Zeigen Sie, dass für  $a = \frac{1}{3}l$  der Schwerpunkt S stets zwischen A und B liegt.
- Wie groß ist Lagerkraft im Gelenk C für  $a = \frac{1}{3}l$  und  $\alpha = 30^\circ$ ? Werten Sie alle Winkelfunktionen aus und geben Sie auch eine Näherung für die Lagerkraft an.

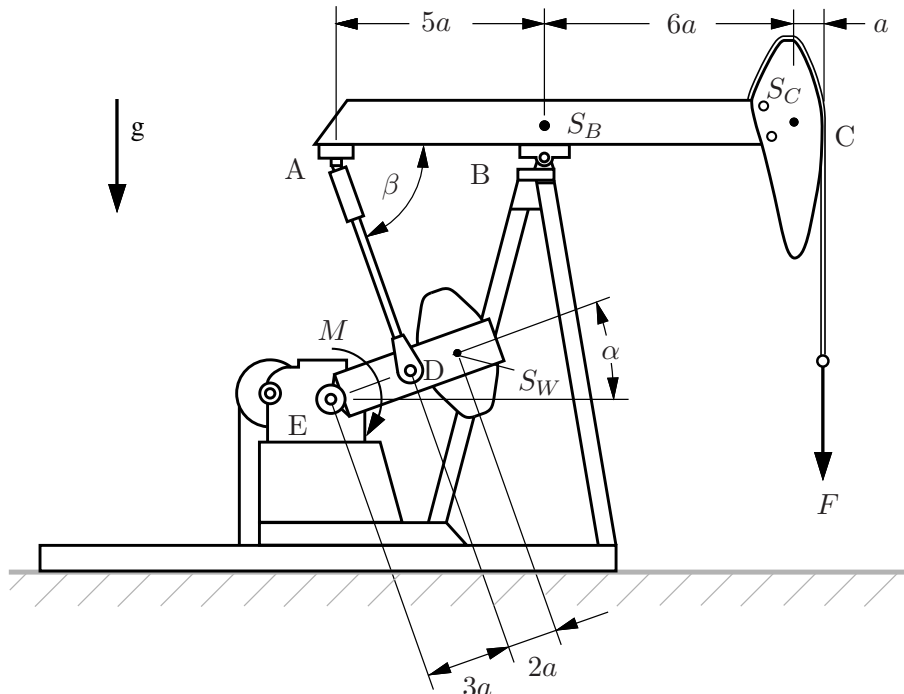


Geg.:  $l, a, G$

Literatur: [1, S. 88-92]



49. Die abgebildete Konstruktion ist Teil einer Erdölförderanlage in einem Naturschutzgebiet in Alaska.



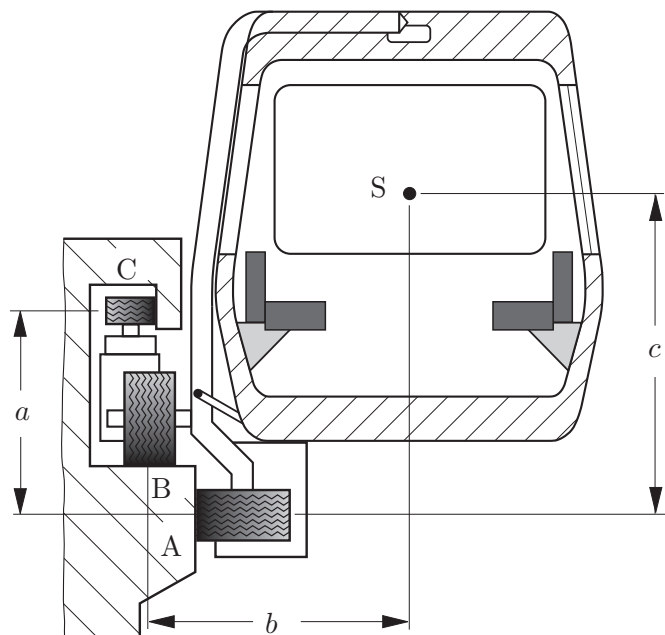
Untersucht wird die dargestellte Lage, bei der der Träger ABC horizontal ist. In diesem Fall ist die Kraft im Kabel gerade  $F$ . Welches Drehmoment  $M$  muss in diesem Fall durch den Motor aufgebracht werden, um die Last  $F$  gerade zu halten? Die Gewichte des oberen Trägers seien  $G_C$ ,  $G_B$  mit den Schwerpunkten  $S_C$  bzw.  $S_B$ . Das Gegengewicht ist  $G_W$ . Die Stange AD ist beidseitig gelenkig gelagert und ihr Gewicht ist vernachlässigbar.

Geg.:  $F = 1000 \text{ N}$ ,  $G_C = 240 \text{ N}$ ,  $G_B = 520 \text{ N}$ ,  $G_W = 800 \text{ N}$ ,  $\alpha = 30^\circ$ ,  $\beta = 60^\circ$ ,  $a = 0,3 \text{ m}$

**Literatur:** [1, S. 88]

50. Die Abbildung zeigt ein spurgebundes Fahrzeug für den ÖPNV. S sei der Schwerpunkt der Gesamtkonstruktion. Berechnen Sie die Auflagerkräfte unter der Annahme, daß in den Punkten A, B und C nur Normalkräfte übertragen werden.

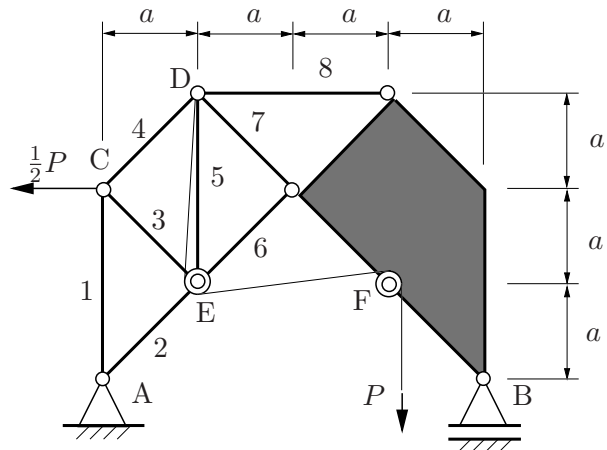
Geg.:  $a$ ,  $b$ ,  $c$ ,  $m$ ,  $g$



**Literatur:** [1, S. 83]

### 1.4 Stabwerke

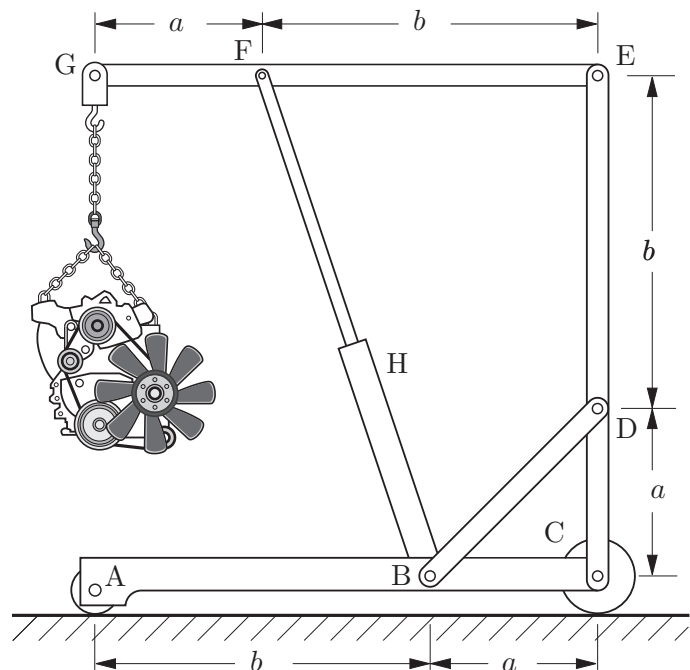
51. Das aus einem Starrkörper, einer Fachwerkscheibe (Stäbe 1 bis 7) und dem Stab 8 bestehende System ist in den Punkten A und B statisch bestimmt gelagert. Ein im Punkt D befestigtes Seil wird über reibungsfreie Umlenkrollen in E und F geführt und mit einer Kraft  $P$  belastet. Zusätzlich wirkt im Punkt C die Kraft  $\frac{1}{2}P$ . Der Radius der Umlenkrollen kann bei der Lösung vernachlässigt werden.



- (a) Bestimmen Sie die Auflagerreaktionen des Systems.
- (b) Ermitteln Sie die Kräfte in den Stäben 4, 5 und 6 mit einem Ritterschen Schnitt. Geben Sie jeweils die Beanspruchungsart (Zug/Druck) an.
- (c) Der Stab 8 wird aus dem System entfernt. Verändern Sie die Lagerung so, daß auch das neue System statisch bestimmt gelagert ist. Skizzieren Sie eine der möglichen Lösungen. Begründen Sie Ihre Entscheidung durch den Nachweis der statischen Bestimmtheit.

Geg.:  $P, a$

52. Die abgebildete Vorrichtung wird in einer Werkstatt benutzt, um schwere Komponenten (z.B. Motoren) zu bewegen. Strebe BD und Hydraulikzylinder BF sind beidseitig gelenkig gelagert. Das Eigengewicht der Konstruktion ist für die folgenden Berechnungen zu vernachlässigen. Die Masse des Motors sei  $m$ .



- (a) Berechnen Sie die Kraft  $F_1$  im Hydraulikzylinder BF und die Kraft  $F_2$  in der Strebe BD.

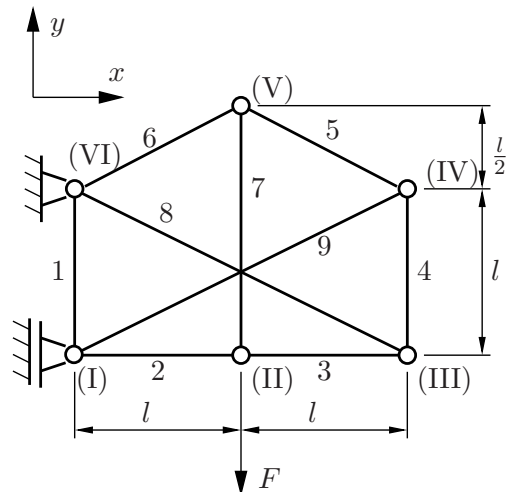
Geg.:  $a, b = 2a, m, g$

Literatur: [1, S. 98-102]

53. Das abgebildete Fachwerk aus neun Stäben wird wie skizziert im Knoten II durch eine Einzelkraft  $F$  belastet.

- (a) Überprüfen Sie, ob das skizzierte Fachwerk statisch bestimmt ist.
- (b) Berechnen Sie die Stabkräfte  $S_i$  ( $i = 1, \dots, 9$ ). Geben Sie zu jedem Stab an, ob er auf Zug oder Druck belastet ist.

Geg.:  $l, F$

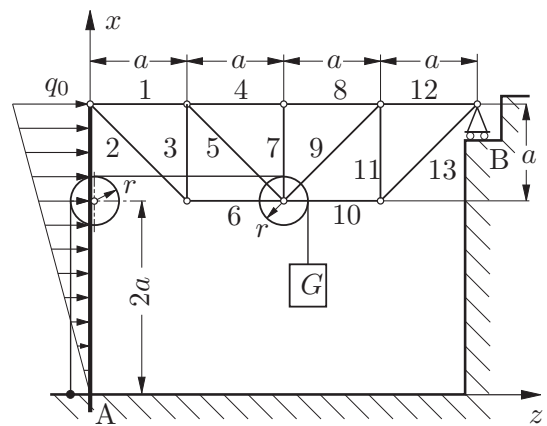


54. Gegeben ist das skizzierte Tragwerk aus einem fest eingespannten Balken und einem Fachwerk aus 13 Stäben. Es wird belastet durch das Gewicht  $G = 2q_0a$  an einem über 2 Rollen geführten Seil (reibungsfrei). Der Balken wird zusätzlich durch eine nicht konstante Streckenlast  $q_z(x)$  belastet, deren Maximalwert mit  $q_0$  gegeben ist.

- (a) Erkennen Sie Nullstäbe?
- (b) Berechnen Sie die Auflagerreaktion in A und B.

- (c) Berechnen Sie die Stabkräfte in den Stäben 8, 9, 10. Handelt es sich um Zug- oder Druckstäbe?

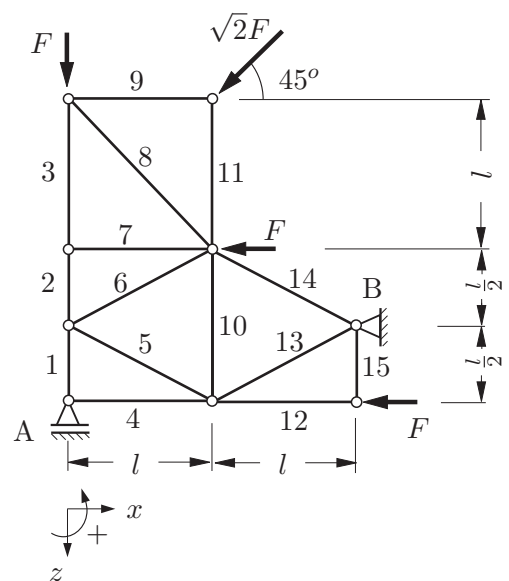
Geg.:  $q_0, a, r, G = 2q_0a$



55. Ein ebens Fachwerk aus 15 gelenkig miteinander verbundenen Stäben wird mit vier Kräften belastet und wie gezeigt in den Punkten A und B gelagert.

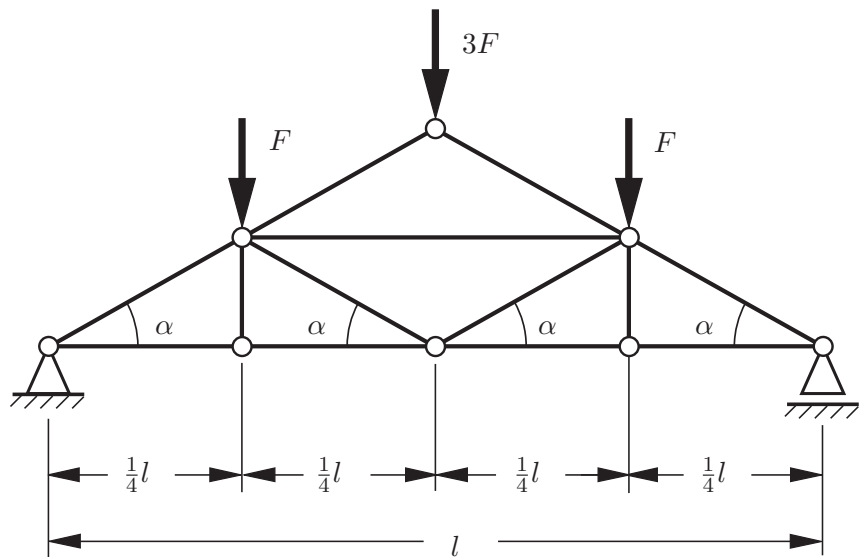
- (a) Ist das System statisch bestimmt?
- (b) Identifizieren Sie offensichtliche Nullstäbe.
- (c) Bestimmen Sie die Auflagerreaktionen in A und B.
- (d) Ermitteln Sie die Kräfte in den Stäben 12, 13 und 14 mit Hilfe des RITTERSchen Schnittes und geben Sie an, ob die Stäbe auf Zug oder Druck beansprucht werden.

Geg.:  $F, l$



56. Der Dachbinder einer Turnhalle soll als Fachwerkkonstruktion wie nebenstehend skizziert ausgebildet werden. Berechnen Sie die Auflagerreaktionen und Stabkräfte. Nutzen Sie die Symmetrie.

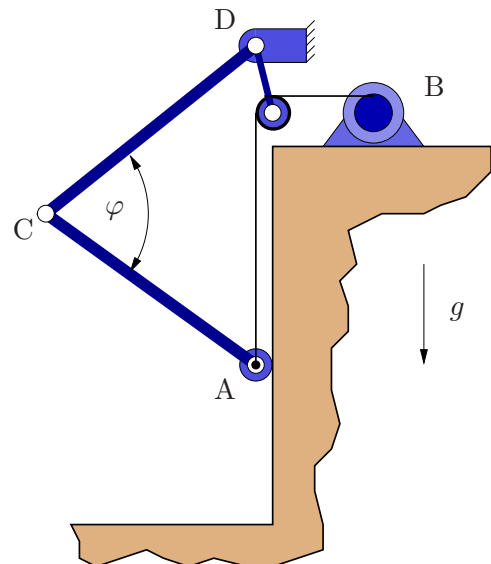
Geg.:  $\alpha, l, F$



57. Das Tor einer Flugzeughalle wird mittels des abgebildeten Mechanismus langsam geöffnet bzw. geschlossen. Zwischen dem Rad in A und der Wand soll die Reibung vernachlässigt werden.

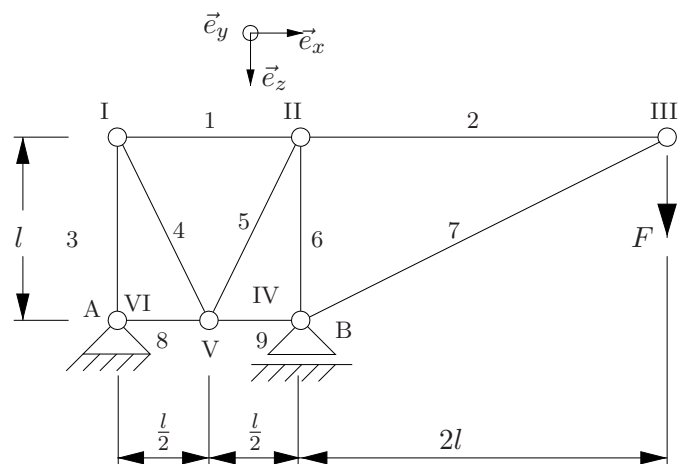
Unter der Annahme einer zweigliedrigen Tür (jeweils Höhe  $h$ , Breite  $b$  und Masse  $m$ ) soll die Kraft im Seil AB berechnet werden.

Geg.:  $h, b, m, g, \varphi$



58. Ein Kranausleger soll mit dem abgebildeten mechanischen System beschrieben werden. Für die Dimensionierung müssen die Auflagerkräfte und Stabkräfte bestimmt werden.

- (a) Überprüfen Sie die notwendige Bedingung für statische Bestimmtheit des Fachwerks.
- (b) Bestimmen Sie die Lagerreaktionen in A (Knoten VI) und B (Knoten IV).



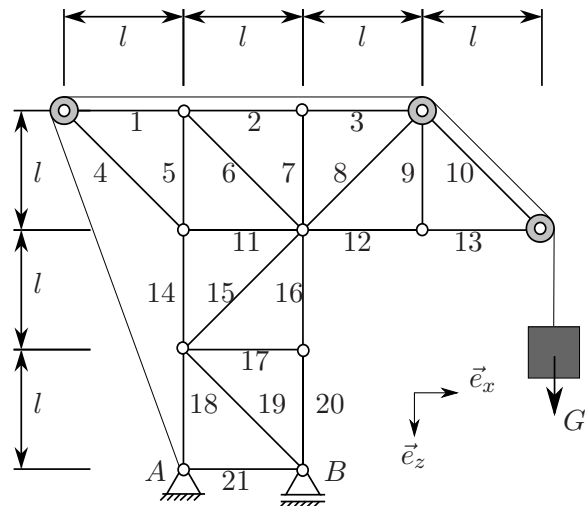
- (c) Ermitteln Sie nun die Stabkräfte in den Stäben 1 bis 9 mit Hilfe des Knotenschnittverfahrens oder mit dem RITTERSchnittverfahren.

Geg.:  $l, F$

Literatur: [1, S. 98-112]

59. Das skizzierte, ebene, ideale Fachwerk dient als mechanisches Ersatzmodell für einen Kran, welcher eine Last mit dem Gewicht  $G$  (Gewichtskraft) trägt. Das Tragseil ist am Knotenpunkt  $A$  befestigt und wird über drei reibungsfreie Umlenkrollen mit vernachlässigbar kleinem Radius geführt.

- (a) Überprüfen Sie die notwendige Bedingung für die statische Bestimmtheit des Fachwerks.
- (b) Bestimmen Sie die Lagerreaktionen in den Punkten  $A$  und  $B$ .
- (c) Ermitteln Sie die Stabkräfte in den Stäben 3, 8 und 12 mit Hilfe des Ritterschnittverfahrens und geben Sie die jeweilige Beanspruchungsart an.
- (d) Wie groß sind die Kräfte in den Stäben 1 und 4?

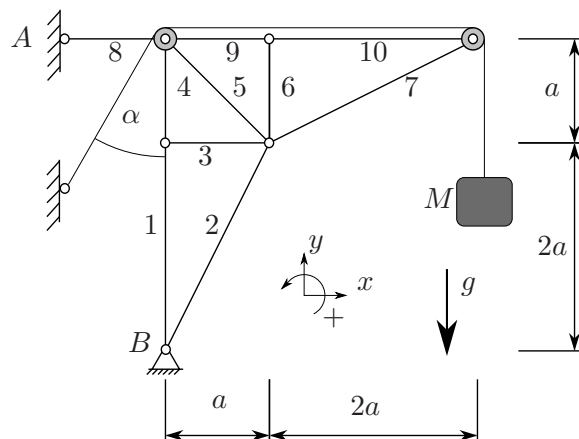


Geg.:  $l, G$

**Hinweis:** Alle Aufgabenteile sind unabhängig voneinander lösbar.

60. Gegeben ist der skizzierte Kranausleger. Am Tragseil hängt ein Gewicht der Masse  $M$ . Das masselose Tragseil wird über zwei masselose reibungsfreie Rollen (von zu vernachlässigendem Durchmesser) geführt.

- (a) Bestimmen Sie die Auflagerreaktionen in  $A$  und  $B$  sowie die Seilkraft  $S$ .
- (b) Ermitteln Sie die Kräfte in den Stäben 6, 7 und 9 und geben Sie an, ob die Stäbe auf Zug oder auf Druck beansprucht sind. (Werten Sie die trigonometrischen Funktionen aus und vereinfachen Sie das Endergebnis.)

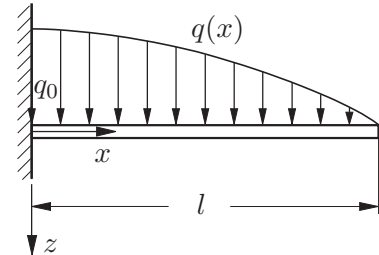


Geg.:  $M, g, a, \alpha = 30^\circ$

## 1.5 Schnittlasten in Balken und Rahmen

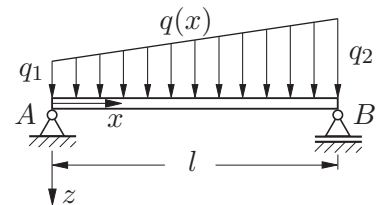
61. Der skizzierte Balken ist links fest eingespannt und wird durch eine cosinusförmige Streckenlast  $q(x)$  belastet.

- Berechnen Sie den Verlauf der Schnittgrößen (Biegemoment, Querkraft, Normalkraft).
- Skizzieren Sie den Verlauf der Schnittgrößen unter Angabe charakteristischer Werte.
- Wie groß ist das maximale Biegemoment?



Geg.:  $q_0, l$

62. Der skizzierte Balken ist in A und B gelenkig gelagert und wird durch eine lineare Streckenlast  $q(x)$  belastet. Berechnen und skizzieren Sie den Verlauf der Schnittgrößen (Biegemoment, Querkraft, Normalkraft) unter Angabe charakteristischer Werte.

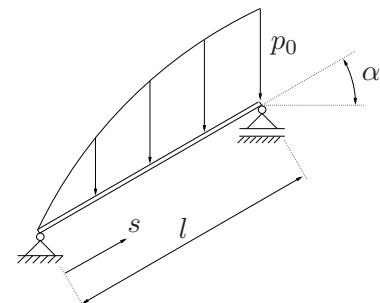


Geg.:  $q_1, q_2, l$

Literatur: [1, S. 116-129]

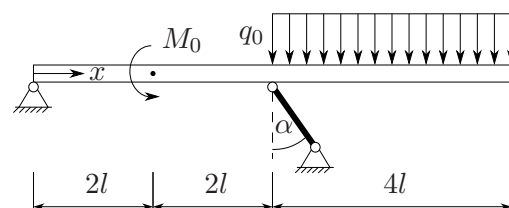
63. Der nebenstehende Balken ist belastet mit der vertikalen Last  $p(s) = p_0 \sin \frac{\pi s}{2l}$ . Ermitteln Sie die Schnittgrößen mithilfe der Schnittlast-Differentialgleichungen.

Geg.:  $\alpha = 30^\circ, p_0, l$



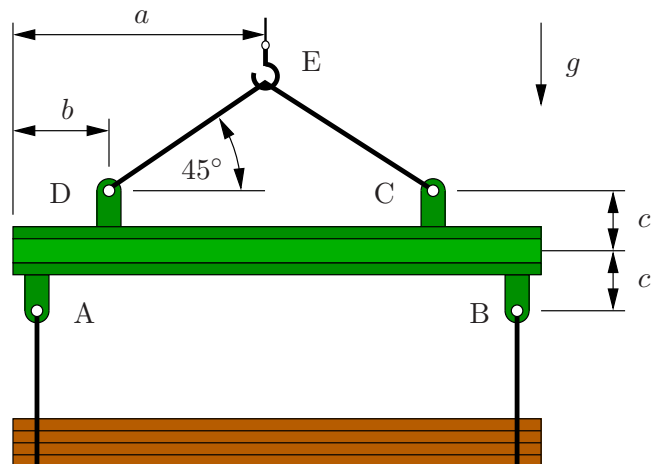
64. Auf den skizzierten Balken wirkt ein Einzelmoment  $M_0 = 4q_0l^2$  und eine konstante Streckenlast  $q_0$ . Gesucht sind die Schnittlastenverläufe. Gehen sie zu deren Berechnung wie folgt vor:

- Ist das System statisch bestimmt gelagert? Begründen Sie Ihre Antwort.
- Bestimmen Sie alle Lagerreaktionen.
- Berechnen Sie die Schnittgrößen  $N(x)$ ,  $Q(x)$  und  $M(x)$  und skizzieren Sie diese qualitativ unter Angabe markanter Werte (Nullstellen, Extrema etc.).



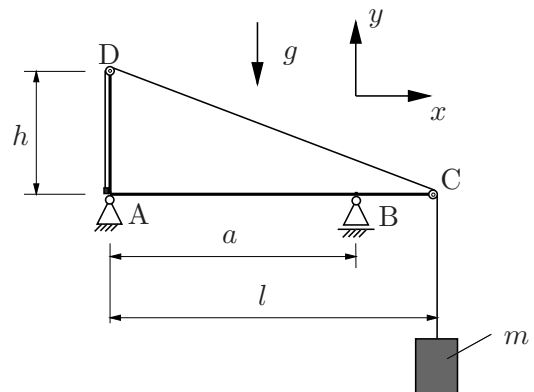
Geg.:  $q_0, l, \alpha, M_0 = 4q_0l^2$

65. Die abgebildete Hebevorrichtung wird zum Umschlagen von Holzstämmen verwendet. Das Seil und der Balken schließen stets einen Winkel von  $45^\circ$  ein (siehe Abbildung). Der Schwerpunkt der Last liege stets genau unterhalb des Kranhakens. Wo müssen die Befestigungen C und D vorgesehen werden (Länge  $b$ ), damit die Last im Abschnitt CD kein Biegemoment hervorruft. Nehmen Sie an, daß die Masse  $m$  der Holzstämmen 200 kg beträgt.



Geg.:  $m = 200 \text{ kg}$ ,  $a = 3 \text{ m}$ ,  $c = 0,2 \text{ m}$

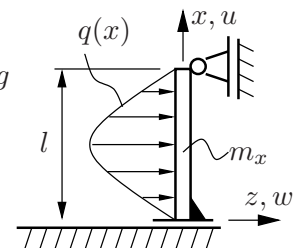
66. Der abgebildete Kran soll untersucht werden. Die Länge des horizontalen Trägers AC und die Lage der Auflager A und B sind aus funktionalen Gründen bereits festgelegt. Die Höhe der Stütze AD soll nun so bemessen sein, daß das maximale Biegemoment in der Struktur möglichst klein ist.



Das undeformbare Seil wird über reibungsfreie Rollen mit vernachlässigbar kleinem Radius geführt. Für den Abstand der Lager gilt  $a = \frac{2}{3}l$ .

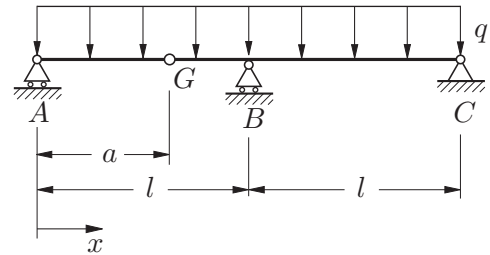
- Erläutern Sie kurz die notwendigen Berechnungsschritte.
  - Berechnen Sie die Höhe der Stütze AD.
  - Skizzieren Sie für diesen Fall den Verlauf des Biegemomentes im gesamten Kran unter Angabe charakteristischer Werte.
  - Bis zu welchen Lasten kann der Kran zugelassen werden, wenn das maximal zulässige Biegemoment  $5 \cdot 10^5 \text{ N m}$  beträgt (Länge  $l = 5 \text{ m}$ ).
67. Der skizzierte Balken hat die konstante Massenbelegung  $m_x$ . Er wird durch sein Eigengewicht und eine zusätzliche Streckenlast  $q(x)$  wie skizziert belastet. Die Streckenlast sei sinusförmig, ihr Maximum betrage  $q_0$ .

- Geben Sie die Schnittlastendifferentialgleichungen für dieses Problem an. Bestimmen Sie durch Integration deren allgemeine Lösungen!
- Geben Sie die erforderlichen Randbedingungen an.
- Berechnen Sie alle Schnittlasten und skizzieren Sie die Lösung!



Geg.:  $q_0, l, g, m_x$

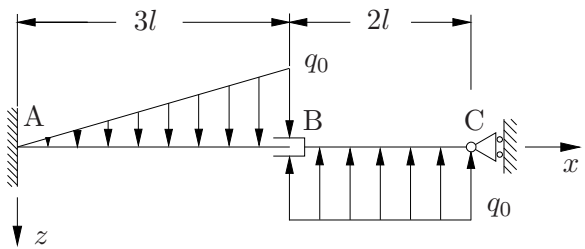
68. Ein in  $A$ ,  $B$  und  $C$  gelagerter Gerberträger wird durch die Streckenlast  $q$  belastet.



Bestimmen Sie die Lage des Gelenkes  $G$  (Maß  $a$ ) so, dass das maximal auftretende Biegemoment einen möglichst kleinen Wert annimmt.

**Geg.:**  $q, l$

69. Die skizzierten Balken sind statisch bestimmt in den Punkten  $A$ ,  $B$  und  $C$  gelagert. Sie werden im Bereich  $AB$  durch eine linear von Null auf  $q_0$  ansteigende Streckenlast sowie im Bereich  $BC$  durch eine entgegengesetzt gerichtete konstante Streckenlast  $q_0$  belastet.

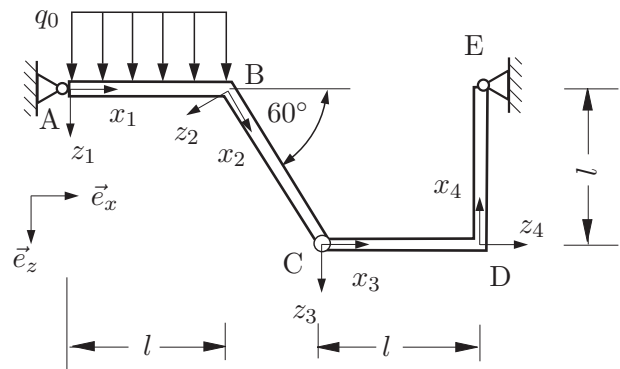


Die Verläufe von Biegemoment  $M(x)$  und Querkraft  $Q(x)$  sollen in den folgenden Schritten bestimmt werden.

- Wie lauten (allgemein) die Differentialgleichungen, mit denen sich die gesuchten Schnittlasten  $Q$  und  $M$  berechnen lassen?
- Nehmen Sie eine Bereichseinteilung vor und stellen Sie die Funktion der Streckenlast  $q_j$  für alle Abschnitte  $j$  auf.
- Geben Sie die Rand- und Übergangsbedingungen an, die zur Berechnung der Schnittlasten benötigt werden. Weist die Querkraft einen Knick oder Sprung an der Stelle  $x = 3l$  auf? Begründen Sie.
- Bestimmen Sie nun die gesuchten Größen  $M(x)$  und  $Q(x)$  im Abschnitt  $BC$  und skizzieren Sie diese.

**Geg.:**  $q_0, l$

70. Das skizzierte Tragwerk besteht aus 4 Balkenelementen. Dabei ist  $C$  ein Gelenk.  $B$  und  $D$  sind biegesteife Ecken. Das Tragwerk wird am ersten Balkenelement durch eine konstante Streckenlast  $q_0$  belastet.



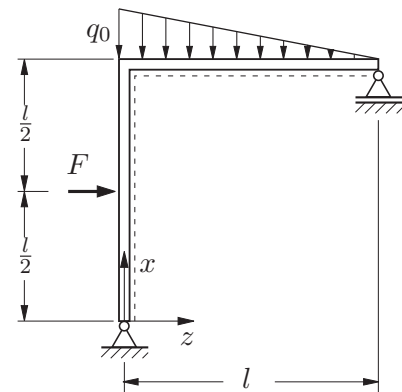
- Begründen Sie, dass das skizzierte Tragwerk statisch bestimmt gelagert ist.
- Berechnen Sie die Auflagerreaktionen und die Gelenkkräfte.
- Berechnen Sie die Normalkraft, die Querkraft und das Biegemoment für die Balkenelemente 1 und 2.
- Skizzieren Sie die Schnittlastenverläufe aus dem vorherigen Aufgabenteil unter Angabe charakteristischer Werte.

**Geg.:**  $q_0, l$



71. Das skizzierte Rahmentragwerk wird mit einer Dreieckstreckenlast mit Maximalwert  $q_0$  sowie einer Einzelkraft  $F$  belastet.

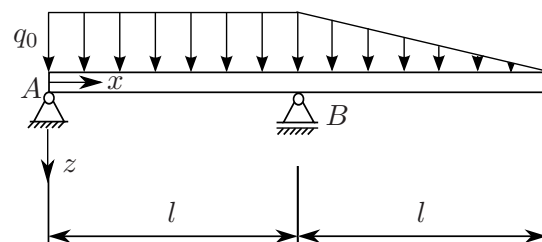
- (a) Berechnen Sie die Normalkraft, die Querkraft sowie das Biegemoment für jeden Punkt des Rahmens.
- (b) Skizzieren Sie die Schnittlastverläufe für  $F = q_0l$  unter Angabe charakteristischer Werte.
- (c) Wie groß ist das maximale Biegemoment?



Geg.:  $F, q_0, l$

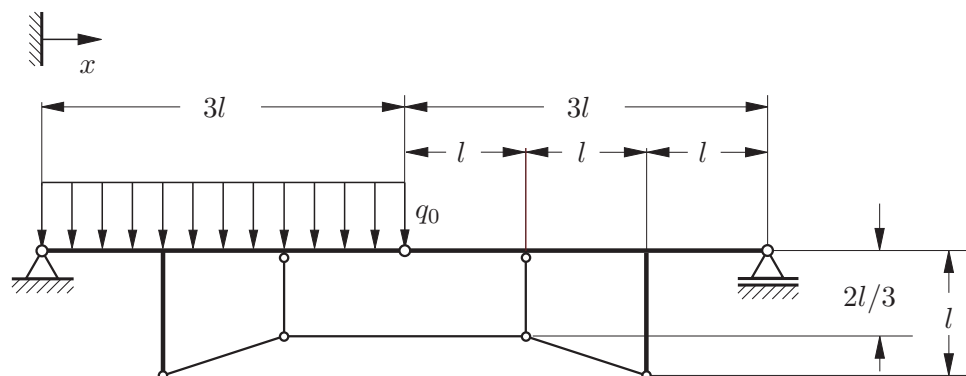
72. Ein Träger wird zwischen den Auflagerepunkten  $A$  und  $B$  durch eine konstante Streckenlast  $q_0$  sowie im Bereich  $l \leq x \leq 2l$  durch einen linear veränderliche Streckenlast beansprucht.

- (a) Berechnen Sie den Verlauf der Querkraft  $Q(x)$  und des Biegemoments  $M(x)$  mit einem Verfahren Ihrer Wahl (Globalschnittverfahren Ihrer Wahl (Globalschnittverfahren oder Schnittlastendifferentialgleichung).
- (b) Bestimmen Sie das betragsmäßig größte Biegemoment.
- (c) Skizzieren sie dein Verlauf der Querkraft  $Q(x)$  und des Biegemoments  $M(x)$  unter Angabe charakteristischer Werte.



Geg.:  $l, q_0$

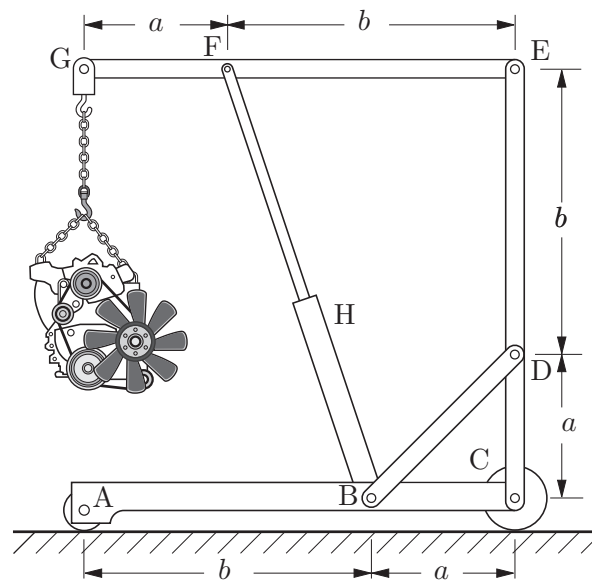
73. (a) Berechnen Sie für das skizzierte ebene Tragwerk die Auflagerreaktionen und Stabkräfte.  
 (b) Bestimmen Sie nun die Schnittlasten  $M(x), Q(x)$  im Bereich  $0 < x < 3l$ .  
 (c) Skizzieren Sie die Schnittgrößen.



Geg.:  $q_0, l$

**Literatur:** [1, S. 116-134]

74. Die abgebildete Vorrichtung wird in einer Werkstatt benutzt, um schwere Komponenten (z.B. Motoren) zu bewegen. Die Masse von Motor und Aufhängung (Kette, Haken) sei  $m_L$ . Der horizontale Träger ist homogen und hat eine Masse  $m_T = \frac{1}{10}m_L$ . Für die Abmessungen gilt  $b = 2a$ .

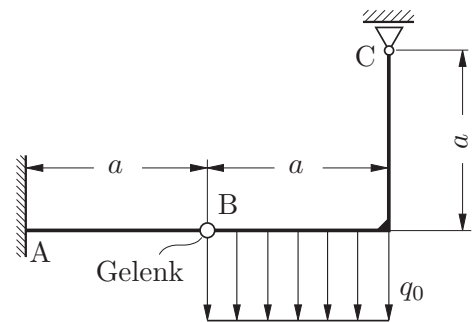


- (a) Berechnen Sie die Schnittlasten im horizontalen Träger EG.
- (b) Wie groß ist das maximale Biegemoment? Nutzen Sie die untenstehenden Zahlenwerte.

**Geg.:**  $a = 1 \text{ m}$ ,  $b = 2a$ ,  $m_L = 150 \text{ kg}$ ,  $m_T = 15 \text{ kg}$ ,  $g = 9,81 \text{ m s}^{-2}$

**Literatur:** [1, S. 98-102]

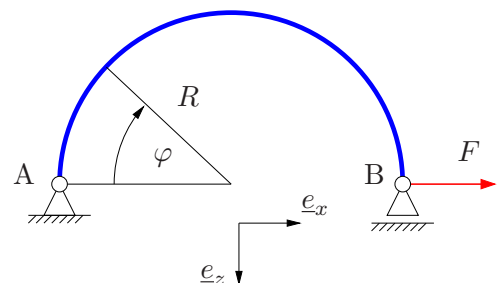
75. Das skizzierte Tragwerk wird auf dem waagerechten Teil des gewinkelten Trägers durch eine konstante Streckenlast belastet.



- (a) Begründen Sie die statische Bestimmtheit des skizzierten Tragwerkes.
- (b) Berechnen Sie die Auflagerreaktionen und die Gelenkkräfte.
- (c) Bestimmen und skizzieren Sie den Verlauf der Schnittgrößen (Normalkraft  $F_n(x)$ , Querkraft  $F_{qz}(x)$  und Biegemoment  $M_b(x)$ ) und geben Sie charakteristische Werte an.

**Geg.:**  $a$ ,  $q_0$

76. Ein kreisförmiger Träger (Radius  $R$ ) ist in A durch ein Festlager und in B durch ein Loslager an die Umgebung gekoppelt. In B greift eine horizontale Kraft  $F$  an.



- (a) Bestimmen Sie den Schnittkraftvektor in dem gekrümmten Träger für beliebige Winkel  $\varphi$ .
- (b) Wie groß sind für  $\varphi = 45^\circ$  und für  $\varphi = 90^\circ$  die Normalkraft und die Querkraft?
- (c) Bestimmen Sie nun den Schnittmomentenvektor in dem gekrümmten Träger für beliebige Winkel  $\varphi$ .
- (d) Wie groß ist für  $\varphi = 45^\circ$  und für  $\varphi = 90^\circ$  das Biegemoment?

**Geg.:**  $R$ ,  $F$

## 2 Elastostatik

### 2.1 Zug/Druck, Wärmedehnung

77. Ein Draht aus hochfestem Stahl (Länge  $l = 20$  cm, E-Modul  $E = 210$  GPa) wird durch Einwirkung einer Kraft  $F = 10$  kN um  $\Delta l = 0,5$  mm verlängert.

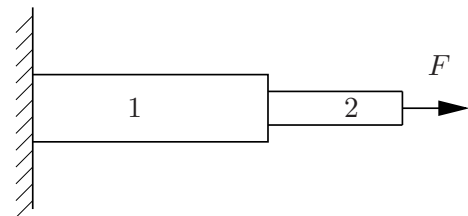
- Wie groß ist die Dehnung  $\varepsilon$  in die Längsrichtung des Stabs?
- Berechnen Sie die Spannung  $\sigma$  im Draht.
- Welche Querschnittsfläche  $A$  hat der Draht? Wie groß ist der Durchmesser  $d$  des Drahtes, wenn man einen kreisförmigen Querschnitt zu Grunde legt?

**Literatur:** [3]: Zug und Druck Stäben, Abschnitt 1.1 bis 1.4

78. Ein Stab der Länge  $l = 10$  cm mit kreisförmigem Querschnitt (Durchmesser  $d = 2$  cm) verlängert sich unter der Einwirkung einer Längskraft  $F = 5$  kN um  $\Delta l = 0,2$  mm.

- Wie groß ist die Dehnung  $\varepsilon$  des Stabes?
- Welche Spannung  $\sigma$  herrscht im Stab?
- Kann der Stab aus Stahl sein?

79. Das abgebildete mechanische System besteht aus zwei Stäben (Längen:  $l_1 = 10$  cm,  $l_2 = 8$  cm, Durchmesser:  $d_1 = 3$  cm,  $d_2 = 2$  cm, E-Modul:  $E_1 = E_2 = 210$  GPa). Am rechten Ende greift die Kraft  $F = 20$  kN an.

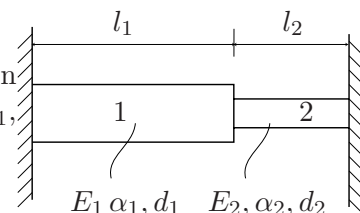


Wie groß ist die gesamte Längenänderung?

**Literatur:** [3]: Zug und Druck Stäben, Abschnitt 1.1 bis 1.4

80. Das abgebildete mechanische System besteht aus zwei Stäben mit kreisförmigem Querschnitt (Durchmesser  $d_1$  bzw.  $d_2$ , E-Modul  $E_1$  bzw.  $E_2$ , Temperaturendeckungskoeffizient  $\alpha_1$  bzw.  $\alpha_2$ ), die zwischen zwei starren Platten angebracht sind. Die Stäbe wurden bei Raumtemperatur spannungsfrei eingefügt. Danach wurden die Stäbe um unterschiedliche Temperaturdifferenzen  $\Delta T_1$  und  $\Delta T_2$  erwärmt.

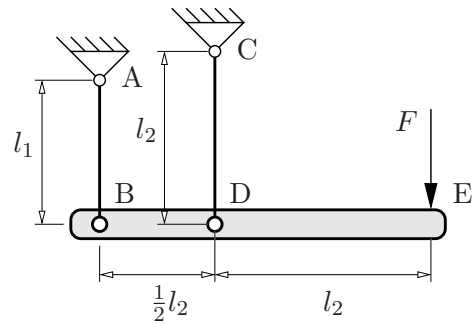
- Leiten Sie Gleichungen für die Spannungen in beiden Stäben als Funktion von  $\Delta T_1$ ,  $\Delta T_2$ ,  $\alpha_1$ ,  $\alpha_2$ ,  $E_1$ ,  $E_2$ ,  $l_1$ ,  $l_2$ ,  $d_1$  und  $d_2$  her.



- Setzen Sie nun die folgenden Zahlenwerte ein:

$$\begin{aligned}
 l_1 &= 30 \text{ cm}, l_2 = 50 \text{ cm}; \\
 d_1 &= 10 \text{ cm}, d_2 = 8 \text{ cm}; \\
 E_1 &= 206 \text{ GPa}, E_2 = 147 \text{ GPa}; \\
 \alpha_1 &= 1,3 \cdot 10^{-5} \text{ K}^{-1}, \alpha_2 = 0,6 \cdot 10^{-5} \text{ K}^{-1}; \\
 \Delta T_1 &= 20 \text{ K}, \Delta T_2 = 40 \text{ K}.
 \end{aligned}$$

81. Der starre Hebel BDE ist über zwei Stäbe AB und CD gestützt. Stab AB ist aus Aluminium (E-Modul  $E_1$ ) und hat eine Querschnittsfläche  $A_1$ . Stab CD ist aus Stahl (E-Modul  $E_2$ ) und hat eine Querschnittsfläche  $A_2$ . Im Punkt E ist der Hebel durch eine Einzelkraft  $F$  belastet.

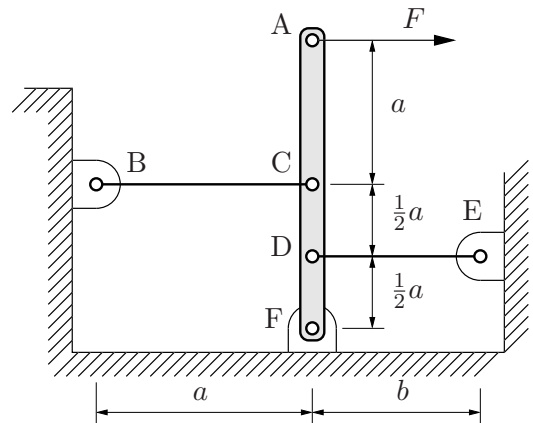


- (a) Wie groß sind die Längenänderungen der Stäbe AB und CD?
- (b) Bestimmen Sie die Absenkung des Punktes E unter der angegebenen Last.

Geg.:  $F = 30 \text{ kN}$ ,  $l_1 = 300 \text{ mm}$ ,  $l_2 = 400 \text{ mm}$ ,  $E_1 = 70\,000 \text{ N mm}^{-2}$ ,  $E_2 = 200\,000 \text{ N mm}^{-2}$ ,  $A_1 = 500 \text{ mm}^2$ ,  $A_2 = 600 \text{ mm}^2$

**Literatur:** [3]: Statisch bestimmte Stabsysteme: Abschnitt 1.5, insb. Beispiel 1.5

82. Der starre Hebel AF ist über zwei Stäbe BC und DE gestützt. Beide Stäbe sind aus Stahl (E-Modul  $E = 200 \text{ kN mm}^{-2}$ ) und haben eine rechteckige Querschnittsfläche ( $12 \text{ mm} \times 6 \text{ mm}$ ). Im Punkt A ist der Hebel durch eine Einzelkraft  $F$  belastet.



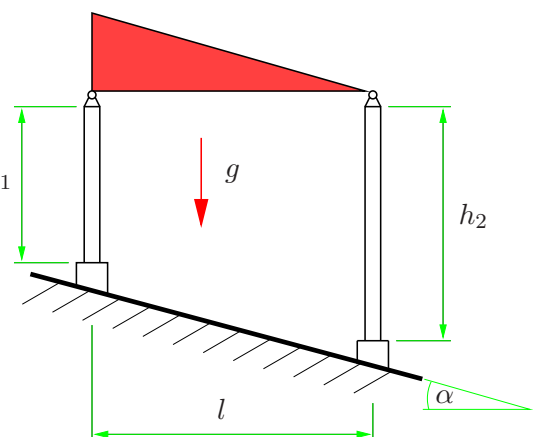
- (a) Ist der starre Hebel AF statisch bestimmt gelagert? Kann man die Kräfte in den Stäben BC und DE nur aus den Gleichgewichtsbedingungen bestimmen?
- (b) Wie groß sind die Kräfte in den beiden Stäben?

(c) Bestimmen Sie die Auslenkung des Punktes A unter der angegebenen Last.

Geg.:  $F = 2,5 \text{ kN}$ ,  $a = 100 \text{ mm}$ ,  $b = 125 \text{ mm}$ ,  $E = 200 \text{ kN mm}^{-2}$ ,  $A = 72 \text{ mm}^2$

**Literatur:** [3]: Statisch unbestimmte Stabsysteme: Abschnitt 1.6, insb. Beispiel 1.7

83. Der Architrapp eines Daches mit dem Gewicht  $G$  soll auf zwei Säulen aufgestellt werden. Es sind nur Säulen der Längssteifigkeit  $EA$  verfügbar und das Dach soll zu jeder Zeit waagrecht liegen. (Das heißt, die Säulen sollen sich  $h_1$  unter der Dachlast gleichmäßig absenken.)

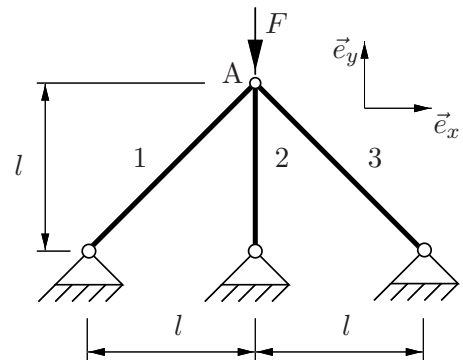


- (a) Welches Längenverhältnis  $\frac{h_1}{h_2}$  muß gewählt werden, damit der Architrapp waagrecht steht?
- (b) Wie groß ist der Winkel  $\alpha$  zu wählen?

Geg.:  $EA$ ,  $G$ ,  $l$

84. Das gezeigte ebene, symmetrische Dreibein besteht aus drei elastischen Stäben. Alle drei Stäbe haben den E-Modul  $E$ . Die Stäbe 1 und 3 haben die Querschnittsfläche  $A$ , Stab 2 hat die Querschnittsfläche  $2A$ .

Das Dreibein wird im oberen Gelenkpunkt, in dem alle Stäbe gelenkig verbunden sind, durch eine Kraft  $F$  belastet. Knicken der Stäbe sei ausgeschlossen. Die Verformungen sind sehr klein und rein elastisch.

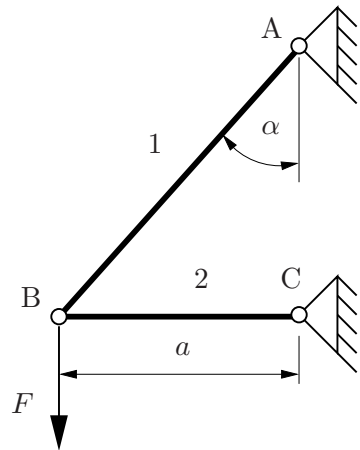


- (a) Berechnen Sie die Stabkräfte  $S_1$ ,  $S_2$  und  $S_3$ .  
 (b) Wie groß ist die Verschiebung  $\vec{u}_A$  des Punktes A?

Geg.:  $F, E, A, l$

85. Eine Kraft  $F$  soll mit einem Stabzweischlag im Abstand  $a$  vom Punkt C gehalten werden. Beide Stäbe bestehen aus dem gleichen Werkstoff und haben jeweils eine konstante Querschnittsfläche  $A$ . Die zulässige Spannung  $\sigma_{zul}$  ist bei Zug- und Druckbeanspruchung gleich.

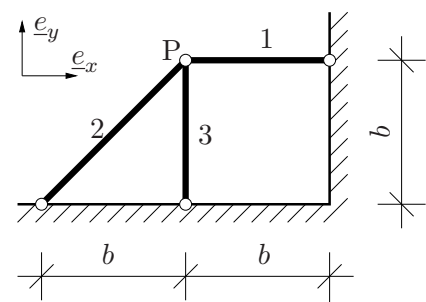
- (a) Wie groß muß der Winkel  $\alpha < 90^\circ$  gewählt werden, damit möglichst wenig Material benötigt wird? Beachten Sie, daß in keinem der Stäbe die maximale Spannung überschritten werden darf.  
 (b) Wie verschiebt sich der Punkt B in diesem Fall, wenn die Last  $F = \frac{1}{2}A\sigma_{zul}$  wirkt?



Geg.:  $F, a, E, A, \sigma_{zul}$

86. Stab 1 der abgebildeten Konstruktion wird um  $\Delta T$  erwärmt.

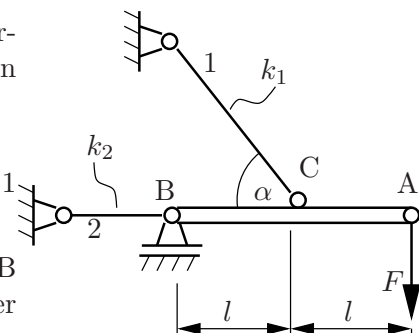
Berechnen Sie die Komponenten  $u_x$  und  $u_y$  der Verschiebung des Knotens P. (Beachten Sie die eingezeichnete Vektorbasis.)



Geg.:  $b, \Delta T$ , Querschnittsfläche  $A = \text{const}$ , Elastizitätsmodul  $E$ , Temperaturausdehnungskoeffizient  $\alpha$

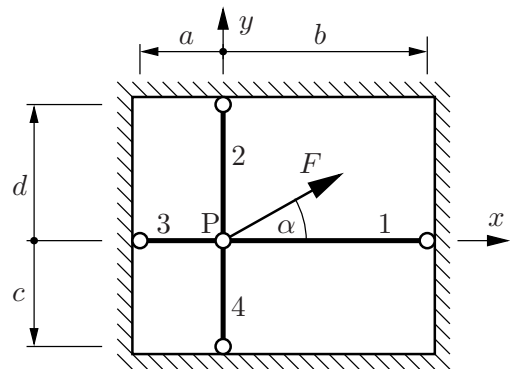
87. Der skizzierte Balken sei starr, die Stäbe sollen die Federsteifigkeit  $k_1$  bzw.  $k_2$  haben und nicht ausknicken. Es sollen kleine Verformungen angenommen werden.

- (a) Bestimme die Längenänderung  $\Delta l_1, \Delta l_2$  der Stäbe 1 und 2!  
 (b) Bestimme die Verschiebung  $u_B$  des linken Lagers B und den Winkel  $\varphi$ , um den sich der Balken unter der Belastung dreht!



Geg.:  $l, \alpha, F, k_1, k_2$

88. Das skizzierte System aus vier elastischen Stäben wird im zentralen Knoten P mit der Last  $F$  in der angegebenen Richtung belastet. Alle Bauteile haben den Elastizitätsmodul  $E$  und einen quadratischen Querschnitt mit der Kantenlänge  $D$ . Die Längen sind der Skizze zu entnehmen.



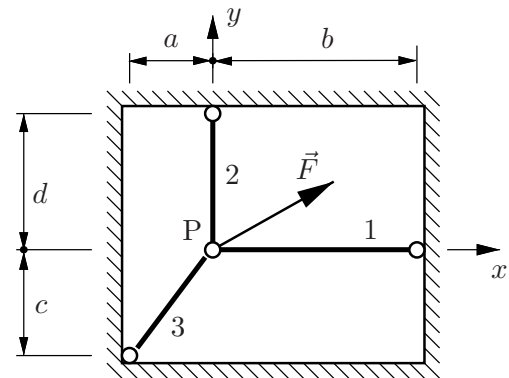
Bestimmen Sie die  $x$ - und  $y$ -Komponenten der Verschiebung des Punktes P! Die Verschiebung soll klein und Knicken ausgeschlossen sein.

Geg.:  $a, b, c, d, D, F, \alpha, E$

89. Das skizzierte System aus drei elastischen Stäben wird im zentralen Knoten P mit der durch den Vektor  $\vec{F} = F_x \vec{e}_x + F_y \vec{e}_y$  gegebenen Kraft belastet. Die dadurch hervorgerufene Verschiebung soll mit dem zu bestimmenden Vektor  $\vec{u}$  beschrieben werden.

Alle Bauteile haben den Elastizitätsmodul  $E$  und die Querschnittsfläche  $A$ . Die Längen sind der Skizze zu entnehmen.

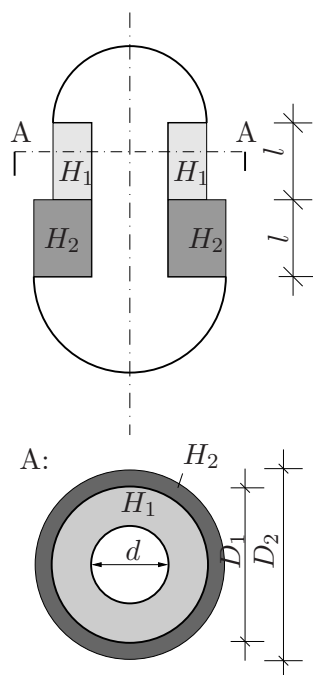
- Formulieren Sie die Gleichgewichtsbeziehung für den Knoten P.
- Ermitteln Sie die Längenänderung  $\Delta l_i$  der drei Stäbe  $i \in \{1, 2, 3\}$  als Funktion der Verschiebungskomponenten  $u_x$  und  $u_y$ .
- Geben Sie die Stabkräfte  $S_i$  als Funktionen von  $u_x$  und  $u_y$  an.
- Bestimmen Sie die Komponenten des Verschiebungsvektors  $\vec{u}_P$ .



Geg.:  $a, b, c, d, A, E, F_x, F_y$

Hinweis: Verwenden Sie die Abkürzung  $r := \sqrt{a^2 + c^2}$ .

90.



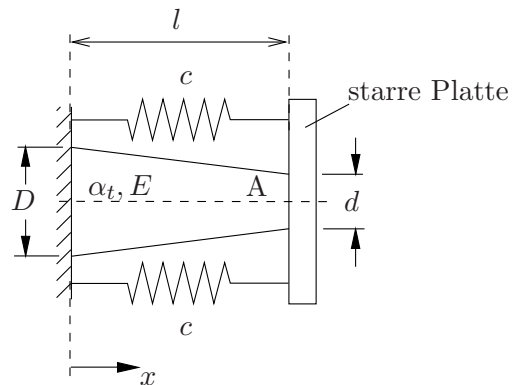
Zur Verbindung der beiden Hülsenringe  $H_1$  ( $E_1 = 2,1 \cdot 10^5 \text{ N/mm}^2$ ,  $D_1 = 40 \text{ mm}$ ) und  $H_2$  ( $E_2 = 0,8 \cdot 10^5 \text{ N/mm}^2$ ,  $D_2 = 50 \text{ mm}$ ) wird ein Niet ( $E_N = 2,1 \cdot 10^5 \text{ N/mm}^2$ ) bei einer Temperatur von  $T_0 = 520 \text{ K}$  durch die Bohrung ( $d = 20 \text{ mm}$ ) geschlagen. Man berechne die Spannungen in den Hülsenringen  $H_1$  und  $H_2$  sowie im Schaft des Nieten nach Abkühlung auf  $T_1 = 290 \text{ K}$ . (Annahme: die Nietköpfe sind starr, die Hülsen von Anfang an kalt:  $290 \text{ K}$ ).

Geg.:  $\alpha_t = 12 \cdot 10^{-6} \text{ 1/K}$

91. Die Endquerschnitte eines konischen Stabes sind durch zwei gleiche, anfangs ungespannte Federn mit der Federsteifigkeit  $c$  verbunden.

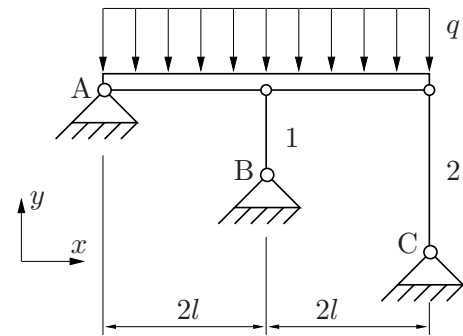
Wie verschiebt sich der rechte Endquerschnitt A, wenn der Stab (nicht die Federn) um  $\Delta T$  erhitzt wird? Knickung sei ausgeschlossen.

Geg.:  $D, d, l, E, c, \alpha_t, \Delta T$



92. Ein starrer Balken der Länge  $4l$  ist durch ein festes Gelenklager in A und zwei Stäbe in B und C gestützt. Der Balken und die Stäbe sind als gewichtslos zu betrachten. Im unbelasteten Zustand seien die Stäbe ungedehnt. Die Stäbe haben die Querschnittsflächen  $A_1 = A_2 = A$  und die Längen  $l_1 = l, l_2 = 2l$ , E-Modul  $E$ .

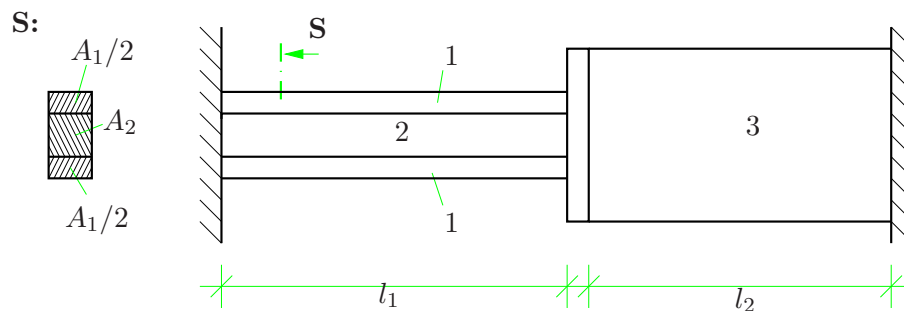
Der Balken wird durch eine konstante Streckenlast  $q$  belastet. Der Stab 1 wird zudem um  $\Delta T$  erwärmt. Der lineare Wärmeausdehnungskoeffizient für den Werkstoff des Stabes 1 ist  $\alpha$ .



- (a) Berechnen Sie für diesen Fall die Stabkräfte  $S_1$  und  $S_2$  sowie die Lagerkraft in A.  
 (b) Für welche Temperaturänderung  $\Delta T^*$  wird die gesamte Belastung von Stab 1 getragen?

Geg.:  $q, \Delta T, \alpha, A, l, E$

93. Der skizzierte Stab besteht in seinem rechten Teil 3 aus einem homogenen Werkstoff, in seinem linken Teil (1 und 2) aus einem symmetrisch aufgebauten Verbund-Körper. Zwischen den Teilen des Stabes befindet sich eine starre Platte. Der Stab liegt zunächst spannungsfrei zwischen zwei festen Widerlagern. Dann wird Teil 3 des Stabes um eine Temperatur  $\Delta\theta$  erwärmt.



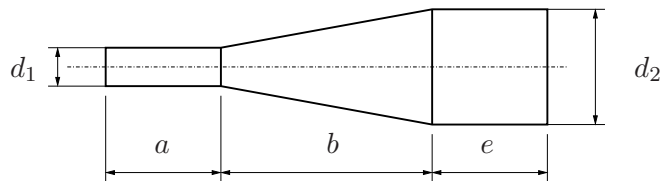
- (a) Wie groß sind die Normalspannungen in den drei Querschnittsteilen?  
 (b) Wie groß ist die Verschiebung der starren Platte?

Geg.:  $l_1 = 4,00\text{m}, l_2 = 3,50\text{m}$   
 $A_1 = 300\text{cm}^2, E_1 = 2 \cdot 10^4\text{N/mm}^2,$   
 $A_2 = 100\text{cm}^2, E_2 = 2 \cdot 10^5\text{N/mm}^2,$   
 $A_3 = 700\text{cm}^2, E_3 = E_1 = 2 \cdot 10^4\text{N/mm}^2,$   
 $\alpha_{t3} = 12 \cdot 10^{-6}1/\text{K}, \Delta\theta = 40\text{K}$

## 2.2 Torsion

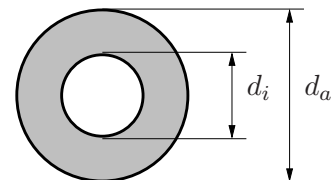
94. Wie groß ist die Torsionsfederkonstante für die skizzierte Welle?

Geg.:  $d_1 = 2$  cm,  $d_2 = 4$  cm,  $a = 25$  cm,  $b = 50$  cm,  $e = 30$  cm,  $G = 86$  GPa



95. Der vorläufige Entwurf einer Welle zur Verbindung eines Motors mit einem Generator sieht eine Hohlwelle mit Innendurchmesser  $d_i = 100$  mm und Außendurchmesser  $d_a = 150$  mm vor. Die maximal zulässige Schubspannung beträgt  $\tau_{zul} = 85$  MPa. Welches maximale Drehmoment kann durch die Welle übertragen werden, wenn

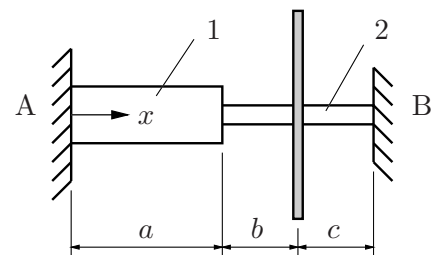
- die Welle wie geplant gefertigt wird,
- eine Vollwelle gleicher Masse gefertigt wird,
- eine Hohlwelle gleicher Masse und Außendurchmesser  $d_a = 200$  mm gefertigt wird?



**Literatur:** [3]: Torsion kreiszylindrischer Wellen: Abschnitt 5.1

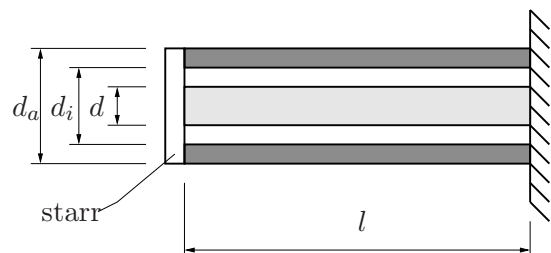
96. Die Enden einer abgesetzten Welle (Abschnitt 1: Durchmesser  $d_1$ , Abschnitt 2: Durchmesser  $d_2$ ) sind in den Lagern A und B gegen Verdrehung festgehalten. Auf ein Zahnrad, das mit der Welle fest verbunden ist, wirkt ein Kräftepaar, so daß auf die Welle das Torsionsmoment  $M_T$  übertragen wird.

- Wie groß sind die in den Lagern A und B aufzunehmenden Torsionsmomente?
- In welchem Wellenabschnitt tritt für den Fall  $a > b > c$  die größte Schubspannung  $\tau_{max}$  auf und wie groß ist sie?
- An welcher Stelle müßte das Zahnrad auf dem Wellenabsatz 2 befestigt sein, damit der Verdrehwinkel maximal wird?



Geg.:  $d_1$ ,  $d_2$ ,  $a$ ,  $b$ ,  $c$ ,  $M_T$

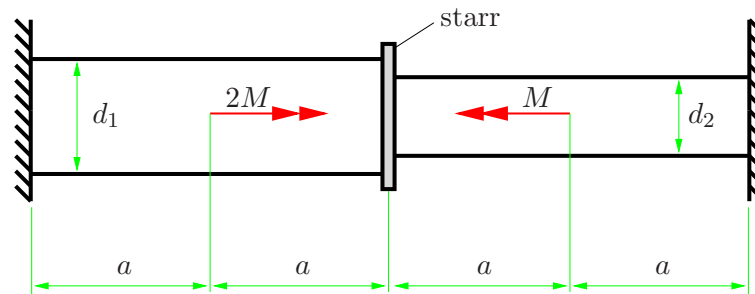
97. Eine Vollwelle aus Stahl (Durchmesser  $d$ ) und eine Hohlwelle aus Aluminium (Außendurchmesser  $d_a$ , Wandstärke  $t$ ) sind rechts fest eingespannt und links über eine starre Platte verbunden. Wie groß ist das maximal zulässige Drehmoment, das auf die starre Scheibe aufgebracht werden kann, wenn die zulässigen Schubspannungen für die Stahlwelle  $\tau_S = 120$  MPa und für die Aluminiumwelle  $\tau_A = 70$  MPa betragen.



**Geg.:** Vollwelle aus Stahl:  $d = 50$  mm,  $G_S = 80$  GPa,  $\tau_S = 120$  MPa, Hohlwelle aus Aluminium:  $t = 8$  mm,  $d_a = 76$  mm,  $G_A = 27$  GPa,  $\tau_A = 70$  MPa

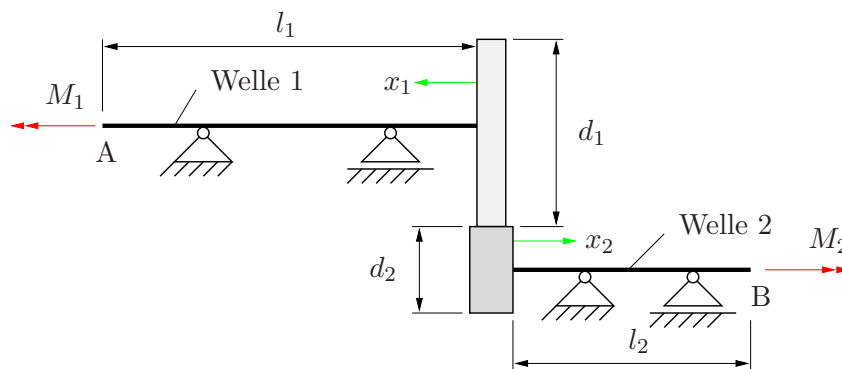


98. Dargestellt ist ein durch zwei äußere Drehmomente belasteter zusammengesetzter zylindrischer Stab aus elastischem Material mit dem Schubmodul  $G$ .



Bestimmen Sie  $\xi = d_1/d_2$  so, dass links und rechts der starren Scheibe betragsmäßig dieselben maximalen Spannungen auftreten.

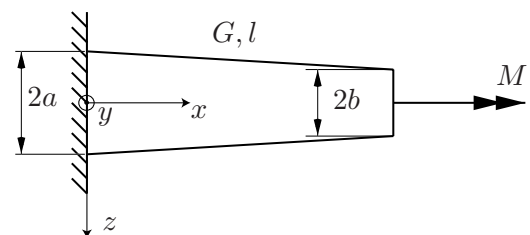
99. Zwei Torsionswellen mit kreisförmigem Querschnitt, die aus dem gleichen Material gefertigt wurden, sind durch Zahnräder miteinander verbunden. Die Zahnräder sind so geformt, daß es nur zu Torsionsbeanspruchungen in den Wellen kommt. Die linke Welle 1 (Radius  $r_1$ ) wird mit dem Moment  $M_1$  und die rechte Welle 2 (Radius  $r_2$ ) mit dem Moment  $M_2$  belastet.



- Berechnen Sie die Torsionswiderstände für die beiden Wellen.
- Zeigen Sie, daß im statischen Gleichgewicht  $M_1 = -2M_2$  gilt.
- Bestimmen Sie die Länge  $l_2$  der rechten Welle für den Fall, daß die Verdrehung der Wellenquerschnitte in den Punkten A und B dem Betrag nach gleich groß sind. Gehen Sie davon aus, daß sich die Zahnräder nicht verdrehen.
- In welchem der beiden Querschnitte ist die Schubspannung am größten?

Geg.:  $r, r_1 = r, r_2 = \sqrt{2}r, d, l_1 = 20d, d_1 = 2d, d_2 = d$

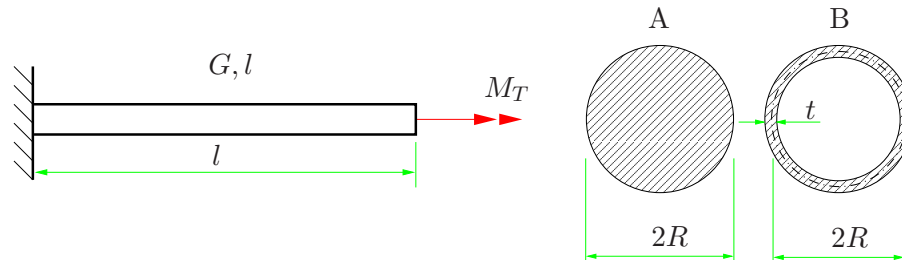
100. Dargestellt ist ein Stab mit rundem Querschnitt, bei dem  $a$  nur unwesentlich größer ist als  $b$ .



- Bestimmen Sie das polare Flächenträgheitsmoment  $I_p(x)$ .
- Bestimmen Sie nun den Verdrehwinkel  $\varphi$  am rechten Ende des Stabes!

Geg.:  $a, b, M, G, l$

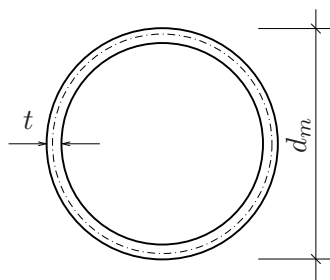
101. Dargestellt ist ein Stab, der durch ein Torsionsmoment  $M_T$  beansprucht wird. Als Profile sollen (A) ein Vollkreisquerschnitt und (B) ein dünnwandig geschlossener Rohrquerschnitt mit denselben Abmessungen und dem gleichen Material betrachtet werden.



- (a) Um welchen Faktor ist das Profil (A) torsionssteifer als das Profil (B)?
- (b) Berechnen Sie das Torsionsmoment  $M_{T,zul}$  für die zwei Profile, so daß die zulässige Schubspannung  $\tau_{zul}$  gerade nicht überschritten wird.
- (c) Wie groß ist der Verdrehwinkel  $\varphi$  infolge der Belastung durch das zulässige Torsionsmoment  $M_{T,zul}$ ?
- (d) Stellen Sie die Schubspannungsverläufe im Querschnitt für die zwei Profile unter Angabe charakteristischer Werte und der Richtung graphisch dar.

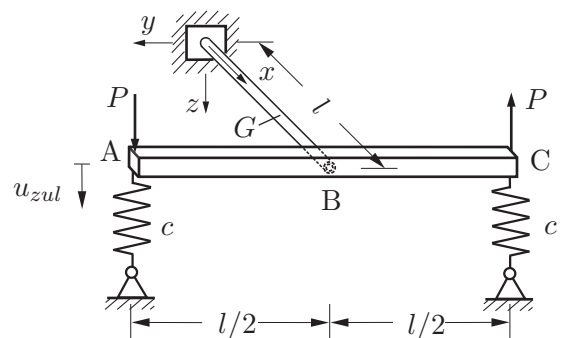
Geg.:  $M_T, R = 10 \text{ cm}, t = 2 \text{ mm}, l = 2 \text{ m}, G = 81000 \text{ N/mm}^2, \tau_{zul} = 80 \text{ N/mm}^2$

102. Bei welchem Verhältnis  $\alpha = \frac{d_m}{t}$  kann ein Kreisring als dünnwandiges geschlossenes Profil auf Torsion untersucht werden? Ingenieurmäßig wird i.As. ein relativer Fehler von 3% akzeptiert.



Geg.:  $d_m$

103. Ein Stab mit Kreisringquerschnitt (Außenradius  $R$ , Innenradius  $r$ ) ist wie abgebildet eingespannt. Am anderen Ende des Stabes ist ein starrer Balken angeschweißt, der durch zwei Federn abgestützt wird.



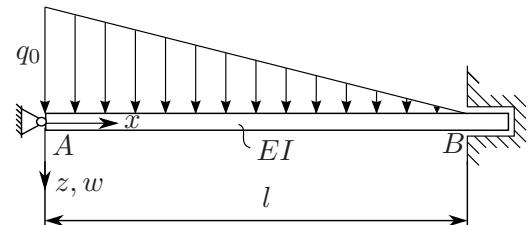
- (a) Geben Sie die maximal mögliche Kraft  $P_{max}$  an, wenn im Punkt A die zulässige Verschiebung  $u_{zul}$  (in  $z$ -Richtung) vorgegeben ist.
- (b) Wo im Stabquerschnitt tritt die maximalen Schubspannung für  $P = P_{max}$  auf und wie groß ist sie?

Geg.:  $R = 10 \text{ cm}, r = 5 \text{ cm}, l = 2 \text{ m}, c = 10^6 \text{ Nm}^{-1}, u_{zul} = 2 \text{ cm}, G = 8 \cdot 10^{10} \text{ Nm}^{-2},$

### 2.3 Biegung

104. Ein Balken (Länge  $l$ , Biegesteifigkeit  $EI$ ) ist wie skizziert gelagert und belastet. (Bei A gelenkig aber nicht verschieblich)

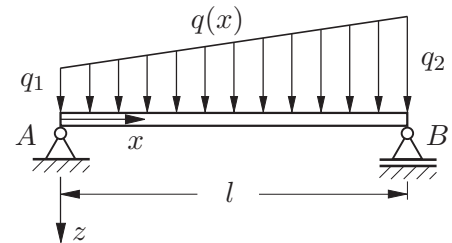
- Bestimmen Sie die Biegelinie mit Hilfe der Biegeliniendifferentialgleichung.
- Bestimmen Sie die Auflagerkraft im Gelenk A.
- An welcher Stelle tritt das maximal Biegemoment auf?



Geg.:  $l, q_0, EI$

105. Der skizzierte Balken ist in A und B gelenkig gelagert und wird durch eine lineare Streckenlast  $q(x)$  belastet.

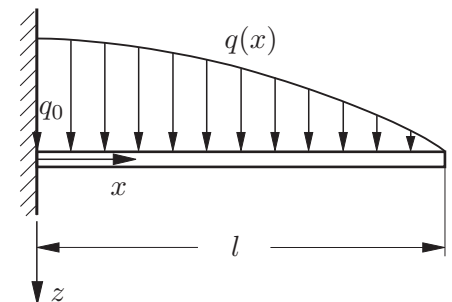
- Berechnen Sie die Biegelinie  $w(x)$ .
- Erklären Sie, wie man die maximale Durchsenkung  $\hat{w}$  berechnen kann!



Geg.:  $q_1, q_2, l, EI$

106. Der skizzierte Balken ist links fest eingespannt und wird durch eine cosinusförmige Streckenlast  $q(x)$  belastet.

- Berechnen Sie die Durchbiegung  $w(x)$  und skizzieren Sie den Verlauf.
- Wie groß ist die maximale Durchsenkung  $\hat{w}$ ?



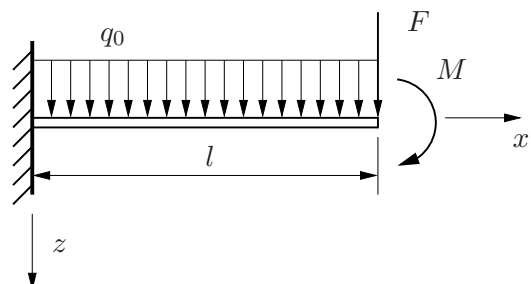
Geg.:  $q_0, l, EI$

107. Der abgebildete schlanke Balken (Biegesteifigkeit  $EI$ , Länge  $l$ ) ist links fest eingespannt und wird über die gesamte Länge durch eine konstante Streckenlast  $q_0$  belastet. Zudem greifen am rechten Ende eine Einzelkraft  $F$  und ein Moment  $M$  an. Zeigen Sie, daß für die Absenkung  $\hat{w}$  und die Neigung  $\hat{\varphi}$  des rechten Balkenendes gilt

$$\hat{w} = \frac{Fl^3}{3EI} + \frac{Ml^2}{2EI} + \frac{q_0l^4}{8EI} \quad ,$$

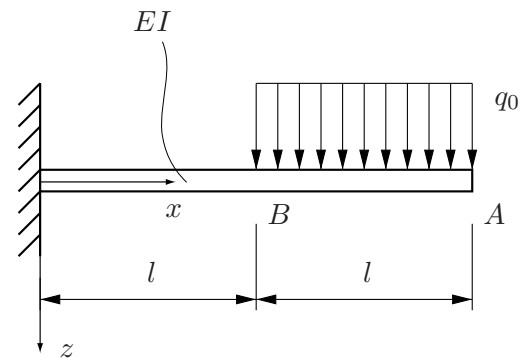
$$\hat{\varphi} = \frac{Fl^2}{2EI} + \frac{Ml}{EI} + \frac{q_0l^3}{6EI} \quad .$$

Geg.:  $q_0, F, M, l, EI$



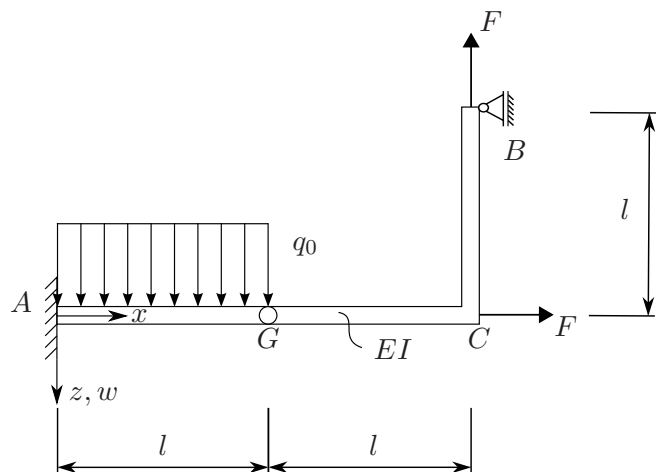
108. Der abgebildete schlanke Balken (Biegesteifigkeit  $EI$ ) ist links fest eingespannt und wird im Abschnitt BA durch eine konstante Streckenlast  $q_0$  belastet. Bestimmen Sie die Absenkung des Punktes A.

Geg.:  $q_0, l, EI$



109. Das skizzierte Tragwerk ist im Bereich AG durch eine konstante Streckenlast  $q_0$  sowie in den Punkten C und B durch einzelne Kräfte  $F$  belastet.

- Begründen Sie die statische Bestimmtheit des skizzierten Tragwerks.
- Berechnen Sie die Auflagerreaktionen und die Gelenkkräfte.
- Berechnen Sie mit dem Schnittverfahren das Biegemoment im Bereich AG.
- Rechnen Sie im Folgenden mit dem Biegemomentenverlauf



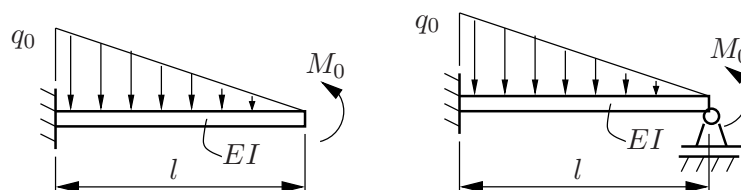
$$M(x) = -\frac{1}{2}q_0x^2 + \frac{1}{2}q_0lx$$

weiter. An welcher Stelle  $\hat{x}$  im Bereich AG tritt das maximale Biegemoment  $M(\hat{x})$  auf? Wie groß ist dessen Betrag?

- Ausgehend von dem in (d) gegebenem Biegemoment  $M(x)$  bestimmen Sie die Biegelinie im Bereich AG.

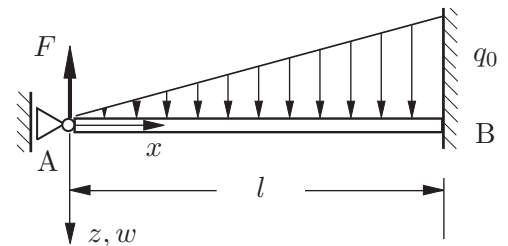
Geg.:  $l, q_0, EI, F$

110. Berechnen Sie den Querverschiebungszustand der skizzierten Systeme durch Integration der Verschiebungsdifferentialgleichungen.



Geg.:  $l, q_0, M_0 = \frac{q_0}{2}l^2, EI$

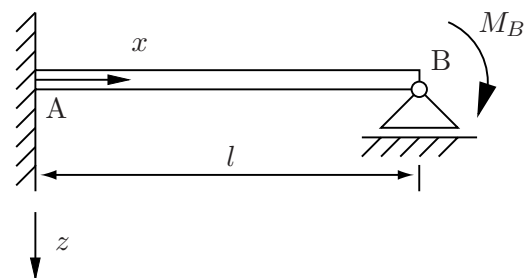
111. Der abgebildete Balken ist rechts fest eingespannt und links über ein Loslager an die Umgebung gekoppelt. Der Balken wird durch eine lineare Streckenlast  $q(x)$  und eine Kraft  $F$  belastet.



- Wie lautet die Differentialgleichung für die Durchsenkung  $w(x)$ ?
- Bestimmen Sie die allgemeine Lösung der Biegeliniendifferentialgleichung für diesen Lastfall und geben Sie die *geometrischen* und *dynamischen* Randbedingungen des Systems an.
- Bestimmen Sie die unbekanntenen Konstanten.
- Bestimmen Sie den Verdrehwinkel  $\varphi_A$  im Lager A.
- Wie muss die Kraft  $F$  gewählt werden, damit die Durchsenkung  $w(0) = 0$  wird?

**Geg.:**  $F, E, I, q_0, l,$

112. Der abgebildete schlanke Balken (Länge  $l$ , Biegesteifigkeit  $EI$ ) ist links fest eingespannt und rechts über ein Loslager an die Umgebung gekoppelt. Der Balken wird bei B durch ein Moment  $M_B$  belastet.

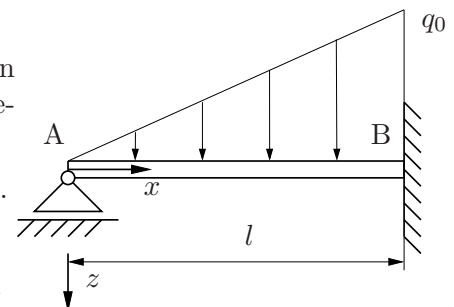


- Ist der Balken statisch bestimmt gelagert? Können die Schnittgrößen allein aus den Gleichgewichtsbedingungen gewonnen werden?
- Bestimmen Sie die Auflagerreaktionen und den Verlauf des Biegemomentes mit Hilfe der Biegeliniendifferentialgleichung.
- Nutzen Sie das Superpositionsprinzip, um den Aufgabenteil (b) zu lösen.
- Wie groß ist das maximale Biegemoment im Balken?

**Geg.:**  $M_B, l, EI$

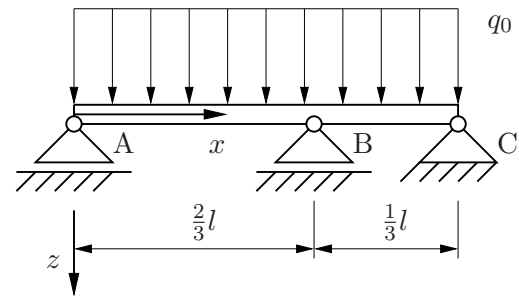
113. Der abgebildete schlanke Balken (Länge  $l$ , Biegesteifigkeit  $EI$ ) ist rechts fest eingespannt und links über ein Loslager an die Umgebung gekoppelt. Der Balken wird durch eine lineare Streckenlast  $q(x)$  belastet.

- Ist der Balken statisch bestimmt gelagert? Können die Schnittgrößen allein aus den Gleichgewichtsbedingungen gewonnen werden?
- Bestimmen Sie die Auflagerreaktionen im Lager A.
- Wie groß ist die Durchsenkung  $w(x)$  des Balkens?
- Bestimmen Sie den Verdrehwinkel  $\varphi_A$  im Lager A.



**Geg.:**  $q_0, l, EI$

114. Der abgebildete schlanke Balken (Länge  $l$ , Biegesteifigkeit  $EI$ ) ist über drei Lager gestützt. Der Balken wird über die gesamte Länge durch eine konstante Streckenlast  $q_0$  belastet.

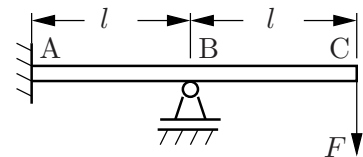


- Ist der Balken statisch bestimmt gelagert? Können die Schnittgrößen allein aus den Gleichgewichtsbedingungen gewonnen werden?
- Bestimmen Sie die Auflagerreaktionen mit Hilfe der Biegeliniendifferentialgleichung.
- Überprüfen Sie die Auflagerkraft im Punkt B, in dem Sie diese nochmals mit Hilfe des Superpositionsprinzips berechnen.
- Wie groß ist die Neigung im Punkt A?

Geg.:  $q_0, l, EI$

115. Der nebenstehend skizzierte Balken sei längshomogen. Bestimmen Sie alle Auflagerreaktionen in A und B.

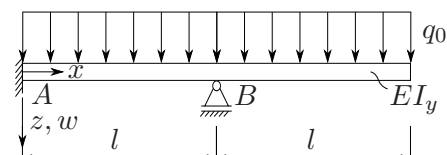
Hinweis: Die Werte der Längssteifigkeit  $K_L$  und der Biegesteifigkeit  $K_B$  müssen nicht bekannt sein. Zu betrachten ist nur die Belastung quer zum Balken, die horizontalen Lagerkräfte sind Null.



- Lassen sich die Auflagerreaktionen alleine aus den Gleichgewichtsbeziehungen bestimmen? Begründen Sie ihre Antwort.
- Geben Sie stichpunktartig die Arbeitsschritte an, die zur Lösung dieses Problems erforderlich sind. (Zwei oder drei Stichpunkte genügen.)
- Berechnen Sie die Lösung auf dem in (b) angegebenen Weg.

Geg.:  $F, l, K_L, K_B$

116. Ein schubstarrer Balken (Länge  $2l$ , konstante Biegesteifigkeit  $EI_y$ ) ist an seinem linken Ende fest eingespannt und im Punkt B über ein Loslager an die Umgebung gekoppelt. Der Balken wird die gesamte Länge durch eine konstante Streckenlast  $q_0$  beansprucht.

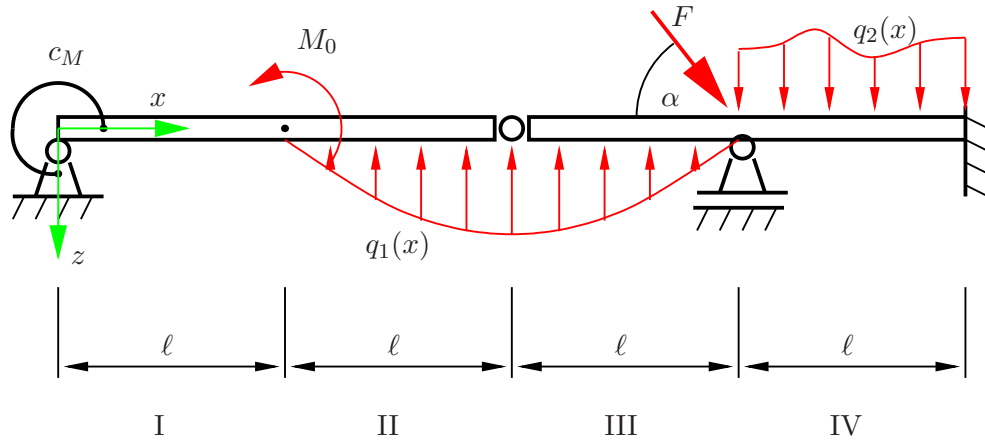


- Bestimmen Sie die Auflagerkraft im Punkt B.
- Ermitteln Sie das Biegemoment an der Stelle  $x = 0$ .
- Wie groß ist der Neigungswinkel im Punkt B.

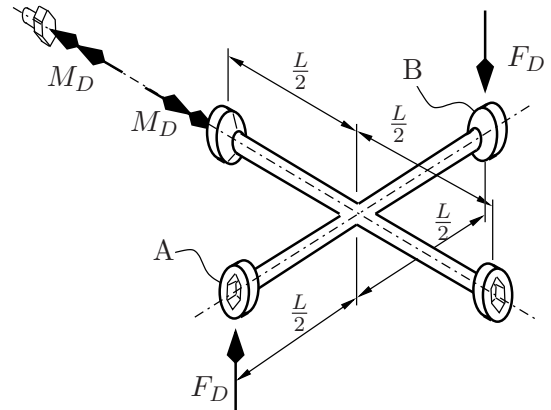
Geg.:  $l, q_0, EI_y = \text{const}$

**Hinweis:** Wir empfehlen, diese Aufgabe mit Hilfe des Superpositionsprinzips zu lösen.

117. Geben Sie alle geometrischen und statischen Rand- und Übergangsbedingungen des skizzierten Systems an!



118. Mit dem skizzierten Radmutternkreuz wird eine Radmutter mit dem Drehmoment  $M_D$  angezogen. Das Radkreuz besteht aus Rundstahl (Durchmesser  $d$ , Materialkennwerte  $E$  und  $G$ ).

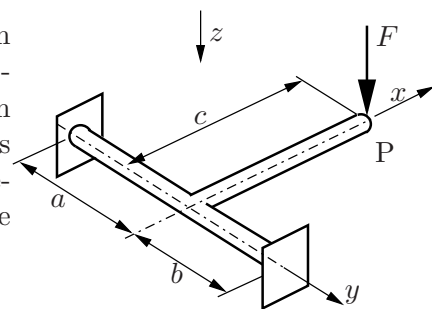


- (a) Bestimmen Sie die Kraft  $F_D$ , mit der die beiden Enden A und B belastet werden, um das Drehmoment zu erzeugen. (Siehe Skizze)
- (b) Wie weit federn die Kraftangriffspunkte A und B zurück, wenn die Belastung zurückgenommen wird?

**Geg.:**  $E, G, L, d, M_D$ , kleine Verschiebungen

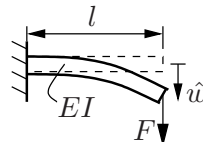
**Literatur:** [3]: Biegelinie: Abschnitt 4.5, Torsion: Abschnitt 5.1

119. An einem Torsionsstab (Länge  $(a + b)$ ) ist horizontal ein Hebel der Länge  $c$  angebracht. Beide sind aus dem gleichen Rundstahl gefertigt (Durchmesser  $D, E, G$ ). Am Hebel wirkt senkrecht die Kraft  $F$ . Die Durchbiegung des Torsionsstabes soll vernachlässigt werden, die Verschiebungen und Drehungen sollen klein sein. Berechnen Sie die Absenkung des Kraftangriffspunktes P!



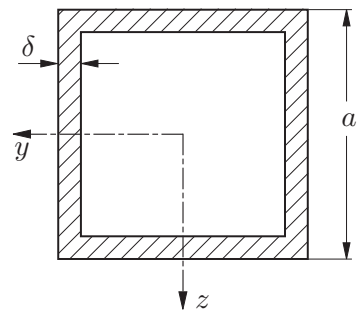
**Geg.:**  $a, b, c, D, \varepsilon, F$ , aus Tabellenwerk:

$$\hat{w} = \frac{Fl^3}{3EI}$$



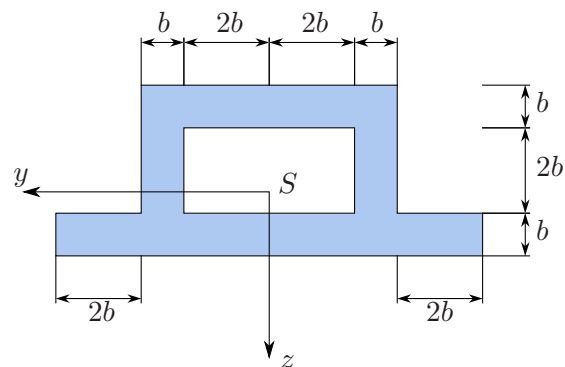
120. Für das gegebene dünnwandige, quadratische Hohlprofil sind in Bezug auf das gegebene Koordinatensystem die Flächenträgheitsmomente zu bestimmen!

Geg.:  $a, \delta \ll a$



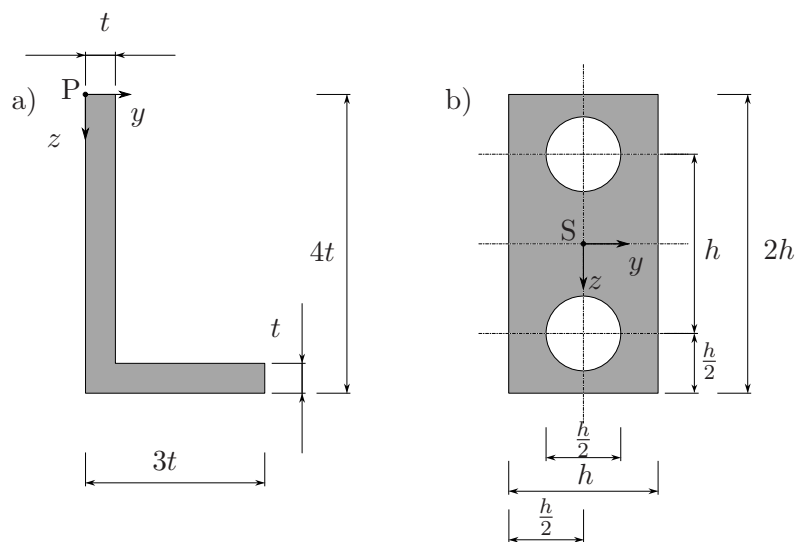
**Literatur:** [3]: Flächenträgheitsmomente: Abschnitt 4.2

121. Die  $y$ - und  $z$ -Achse seien Hauptzentralachsen des skizzierten Flächenquerschnitts. Ermitteln Sie das axiale Flächenträgheitsmoment  $I_y$  mit Hilfe des erweiterten Tabellenverfahrens.



Geg.:  $b$

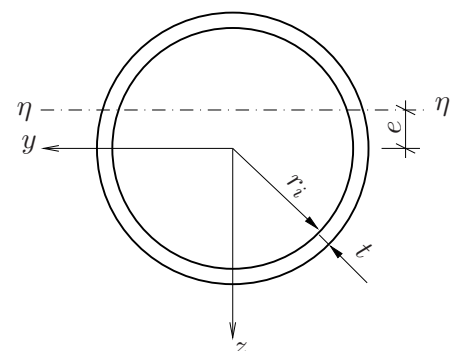
122. Bestimmen Sie die Flächenträgheitsmomente 2. Ordnung ( $I_{yy}$ ,  $I_{zz}$  und  $I_{yz}$ ) für die für die gezeigten Querschnitte bzgl. der Flächenschwerpunkte.



Geg.:  $t, h$

123. Berechnen Sie das Flächenträgheitsmoment  $I_{\eta\eta}$  des Rohrquerschnittes bzgl. der  $\eta$ -Achse.

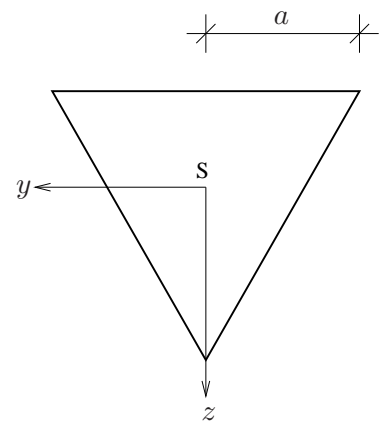
Geg.:  $r_i = 49 \text{ cm}, t = 2 \text{ cm}, e = 20 \text{ cm}$



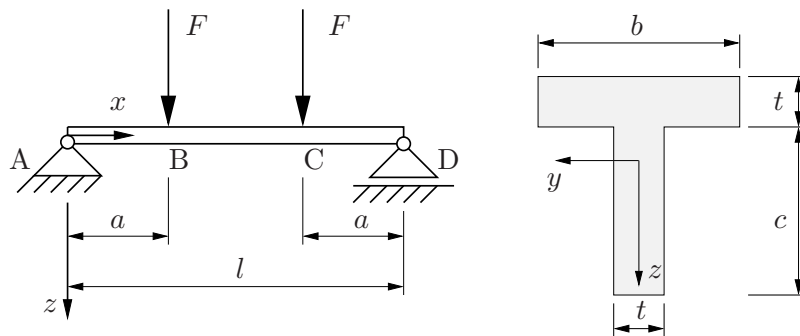


124. Bestimmen Sie für das dargestellte gleichseitige Dreieck das Flächenträgheitsmoment  $I_{yy}$  mittels Integration.

Geg.:  $a$



125. Das abgebildete Maschinenteil (Querschnitt wie abgebildet) ist in den Endpunkten A und D gelenkig gelagert und wird in den Punkten B und C durch Einzelkräfte belastet.

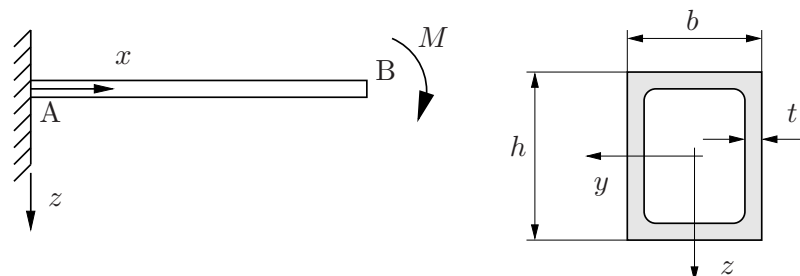


- Bestimmen Sie den Verlauf des Biegemomentes im Balken AD. An welcher Stelle ist das Biegemoment am größten?
- Berechnen Sie den Flächenschwerpunkt der Querschnittsfläche. Anmerkung: Der Ursprung des eingezeichneten Koordinatensystem liegt im Flächenschwerpunkt der Querschnittsfläche.
- Berechnen Sie das Flächenträgheitsmoment  $I_{yy}$ .
- Wie groß sind die maximale Zug- und Druckspannung in dem Maschinenteil?

Geg.:  $F = 15 \text{ kN}$ ,  $a = 250 \text{ mm}$ ,  $l = 875 \text{ mm}$ ,  $t = 12 \text{ mm}$ ,  $b = 100 \text{ mm}$ ,  $c = 75 \text{ mm}$

**Literatur:** Schnittlasten im geraden Balken: [1] Abs. 7.2; Flächenschwerpunkt: [1] Abs. 4.3; Flächenträgheitsmoment: [3] Abs. 4.2; Normalspannungen: [3] Abs. 4.4

126. Der abgebildete schlanke Balken (Querschnitt wie abgebildet) ist links fest eingespannt und wird bei B durch ein Moment  $M$  belastet. Die maximal zulässige Normalspannung sei  $\sigma_{zul} = 100 \text{ MPa}$ . Wie groß darf das angelegte Biegemoment maximal sein, damit nirgends die zulässige Normalspannung überschritten wird?

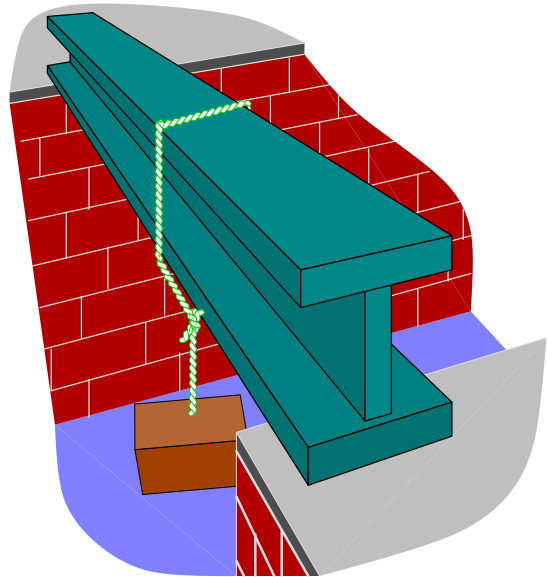


Geg.:  $b = 80 \text{ mm}$ ,  $h = 120 \text{ mm}$ ,  $t = 8 \text{ mm}$ ,  $\sigma_{zul} = 100 \text{ MPa}$

127. Ein Stahlträger liegt auf zwei Steinwänden mit dem Abstand  $l$  auf und wird in der Mitte durch ein Gewicht mit der Kraft  $G$  belastet.

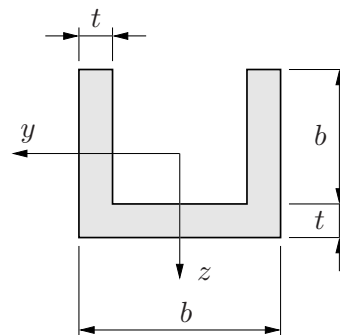
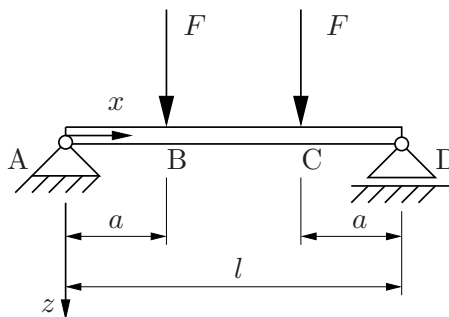
Der Stahlträger ist aus drei gleichen Flachstahlbändern zu einem I-Profil zusammengeschweißt. Die Flachstahlbänder haben einen rechteckigen Querschnitt mit den Kantenlängen  $b$  und  $h$  ( $h > b$ ).

- Bestimmen Sie das Biegemoment an der Kräfteinleitungsstelle in der Mitte des Stahlträgers.
- Berechnen Sie die maximale Normalspannung in diesem Querschnitt (an der Kräfteinleitungsstelle). Benutzen Sie  $I = \frac{1}{2}bh^3$  als Näherung für das Flächenträgheitsmoment. *Verwenden Sie nicht das exakte Flächenträgheitsmoment!*
- Zeigen Sie, daß das maximale Biegemoment in der Mitte des Stahlträgers auftritt.
- Zeigen Sie, daß das tatsächliche Flächenträgheitsmoment  $I_{\text{exakt}}$  größer ist als die Näherung  $I = \frac{1}{2}bh^3$ .



Geg.:  $l, b, h, G$

128. Das abgebildete Maschinenteil (Querschnitt wie abgebildet) ist in den Endpunkten A und D gelenkig gelagert und wird in den Punkten B und C durch Einzelkräfte belastet. Wie groß sind die maximale Zug- und Druckspannung in dem Maschinenteil?



Anmerkung: Der Ursprung des eingezeichneten Koordinatensystems liegt im Flächenschwerpunkt der Querschnittsfläche.

Bei der Berechnung des Flächenträgheitsmomentes  $I_{yy}$  kann (näherungsweise) von  $t \ll b$  ausgegangen werden.

Geg.:  $F, a, l, t, b$

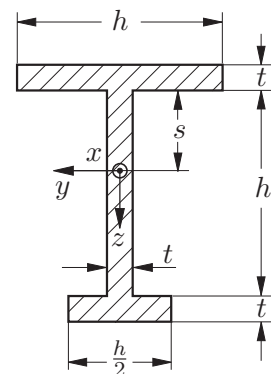
**Literatur:** Schnittlasten im geraden Balken: [1] Abs. 7.2; Flächenträgheitsmoment: [3] Abs. 4.2; Normalspannungen: [3] Abs. 4.4

129. Für einen belasteten Balken der Länge  $l$  hat man folgende Schnittlasten ermittelt:

$$N(x) = \frac{N_0 x}{l} \quad , \quad M_y(x) = \frac{q_0}{2}(lx - x^2) \quad .$$

Berechnen Sie die maximale Normalspannung  $\sigma_{max}$  im Balken. An welcher Stelle  $(x_0, z_0)$  tritt sie auf?

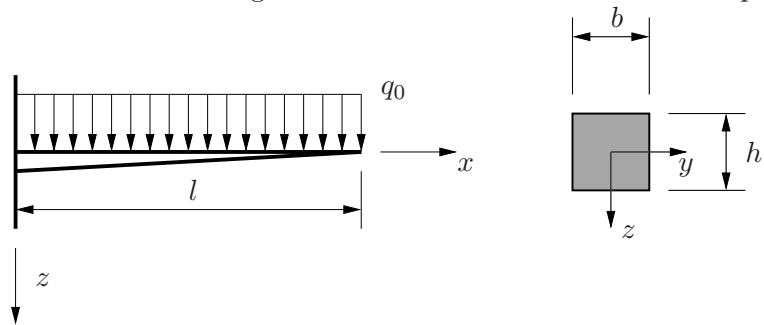
*Hinweis:* Das eingezeichnete Koordinatensystem hat seinen Ursprung im Flächenschwerpunkt der Querschnittsfläche.



Geg.:  $q_0 = 10 \text{ N cm}^{-1}$ ,  $N_0 = 100 \text{ kN}$ ,  $l = 8 \text{ m}$ ,  $t = 1 \text{ cm}$ ,  $h = 10 \text{ cm}$ ,  
 $s = (4h - t)/10$

130. Das Modell eines Tragflügelholms besteht aus einem einseitig fest eingespannten Balken der Länge  $l$ . Der Tragflügelholm wird durch eine konstante Streckenlast  $q_0$ , die aus den Luftkräften und dem Eigengewicht resultiert, belastet. Der Balken hat eine rechteckige Querschnittsfläche  $A = bh$ . Die Balkenhöhe  $h$  ist eine Funktion der Längskoordinate  $x$ . Das Material sei isotrop.

- (a) Bestimmen Sie den Verlauf der Balkenhöhe  $h$ , so daß der maximale Betrag der Längsspannung  $\sigma_{max}$  über die gesamte Länge des Balkens konstant und gleich der zulässigen Spannung  $\sigma_{zul}$  ist.



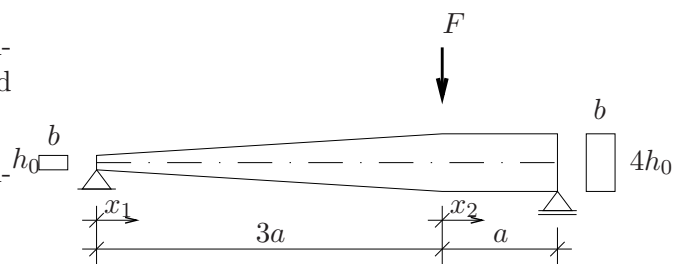
- (b) Berechnen Sie für diesen Fall die Biegelinie  $w(x)$ .

Geg.:  $q_0, l, E, b, \sigma_{zul}$

131. Bestimmen Sie die maximale Spannung  $\sigma(x)$  in jedem Querschnitt  $x$  und stellen Sie diese graphisch dar!

Wie groß ist die maximale Normalspannung?

Geg.:  $b, h_0, a, F$



## 2.4 Hauptspannungsberechnung, Mohrscher Spannungskreis

132. Für die gegebenen Spannungszustände  $\underline{\underline{S}} = \sigma_{ij}e_i e_j$  berechne man die Hauptspannungen  $\sigma_I$ ,  $\sigma_{II}$ ,  $\sigma_{III}$ .

$$(a) \quad \sigma_{ij} = \sigma_0 \begin{pmatrix} \frac{11}{2} & \frac{-9\sqrt{3}}{2} & 3\sqrt{3} \\ \frac{-9\sqrt{3}}{2} & \frac{29}{2} & -9 \\ 3\sqrt{3} & -9 & 7 \end{pmatrix} \quad (b) \quad \sigma_{ij} = \sigma_0 \begin{pmatrix} 2 & 5 & 0 \\ 5 & 2 & 0 \\ 0 & 0 & 0 \end{pmatrix}$$

Gegeben:  $\sigma_0$

**Literatur:** [3] Abs. 2.1 und 2.2: Spannungsvektor, -tensor, Koordinatentransformation, MOHRscher Spannungskreis

133. Für die gegebenen Spannungszustände  $\underline{\underline{S}} = \sigma_{ij}e_i e_j$  berechne man die Hauptspannungen  $\sigma_I$ ,  $\sigma_{II}$ ,  $\sigma_{III}$ .

$$(a) \quad \sigma_{ij} = \begin{pmatrix} 0 & \tau_0 & 0 \\ \tau_0 & 0 & 0 \\ 0 & 0 & 0 \end{pmatrix} \quad (b) \quad \sigma_{ij} = \begin{pmatrix} \sigma_0 & 0 & \tau_0 \\ 0 & 0 & 0 \\ \tau_0 & 0 & 0 \end{pmatrix}$$

$$(c) \quad \sigma_{ij} = \begin{pmatrix} \sigma_0 & 0 & 0 \\ 0 & 0 & 0 \\ 0 & 0 & 0 \end{pmatrix} \quad (d) \quad \sigma_{ij} = \begin{pmatrix} p_0 & 0 & 0 \\ 0 & p_0 & 0 \\ 0 & 0 & p_0 \end{pmatrix}$$

Gegeben:  $\sigma_0$ ,  $\tau_0$ ,  $p_0$

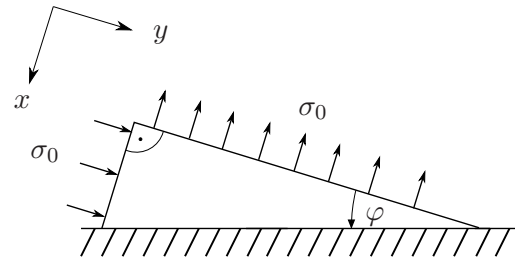
134. Gegeben sei der Spannungstensor  $\underline{\underline{S}}$  bezüglich einer kartesischen Basis durch

$$\underline{\underline{S}} = \sigma_0 \begin{pmatrix} \frac{-1}{4} & \frac{3\sqrt{3}}{4} & 0 \\ \frac{3\sqrt{3}}{4} & \frac{5}{4} & 0 \\ 0 & 0 & 0 \end{pmatrix} e_i e_j$$

- Um welche Art eines Spannungszustandes handelt es sich hierbei?
- Bestimmen Sie die Eigenwerte und Eigenvektoren des Tensors  $\underline{\underline{S}}$ .
- Stellen Sie  $\underline{\underline{S}}$  bezüglich seiner Hauptachsen dar.
- Geben Sie den Spannungsvektor  $\underline{\sigma}_n(\varphi)$  an, der sich für eine beliebige Schnittrichtung  $\varphi$  aus diesem Spannungszustand ergibt.
- Unter welchem Winkel  $\hat{\varphi}$  treten die maximalen Normalspannungen auf und wie groß sind sie?
- Zeichnen Sie den Mohrschen Spannungskreis.

Gegeben:  $\sigma_0$

135. Ein dreieckiges Blech ist an einen horizontalen Träger angeschweißt und wird durch die über die jeweilige Querschnittsfläche konstanten Normalspannungen  $\sigma_x = \sigma_0$  und  $\sigma_y = -\sigma_0$  belastet. Die Geometrie der Anordnung wird u.a. durch den Winkel  $\varphi = 15^\circ$  charakterisiert.



- (a) Zeichnen Sie den MOHRschen Kreis und lesen Sie aus diesem die Normal- und Schubspannung in der Schweißnaht ab.
- (b) Schneiden Sie nun das Dreieckselement von der Schweißnaht frei und werten Sie das Kräftegleichgewicht am Element aus. Verifizieren Sie die Ergebnisse aus Aufgabenteil (a)

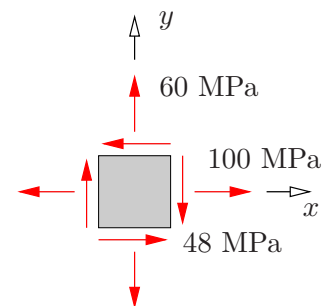
Geg.:  $\sigma_0, \varphi = 15^\circ$

136. Gegeben ist der ebene Spannungszustand  $\sigma_{xx} = 7 \frac{N}{mm^2}$ ,  $\sigma_{yy} = 1 \frac{N}{mm^2}$  und  $\tau_{xy} = 4 \frac{N}{mm^2}$  im  $x, y$ -Koordinatensystem.

- (a) Bestimmen Sie die Hauptspannungen  $\sigma_1$  und  $\sigma_2$ .
- (b) Wie groß ist die maximale Schubspannung  $\tau_{max}$ ?
- (c) Skizzieren Sie den Mohrschen Spannungskreis für diesen Spannungszustand und kennzeichnen Sie  $\sigma_{xx}, \sigma_{yy}, \tau_{xy}, \sigma_1$  und  $\sigma_2$ .
- (d) Bestimmen Sie die Normalspannungen  $\sigma_{\xi\xi}$  und  $\sigma_{\eta\eta}$  und die Schubspannung  $\tau_{\xi\eta}$  für das um  $\varphi = 45^\circ$  gegenüber dem  $x, y$ -System um die  $z$ -Achse gedrehte  $\xi, \eta$ -Koordinatensystem und zeichnen Sie auch diese in den Mohrkreis ein.

137. Der Spannungszustand an einem Punkt in einer dünnen Stahlplatte ist nebenstehend abgebildet. Bestimmen Sie

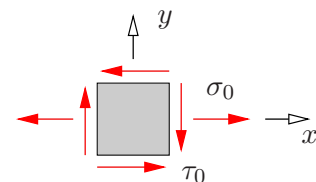
- (a) die Hauptrichtungen und Hauptspannungen,
- (b) die maximale Schubspannung und
- (c) die Spannungskomponenten für ein Element, das aus dem abgebildeten durch Drehung um  $30^\circ$  entgegen dem Uhrzeigersinn entsteht.



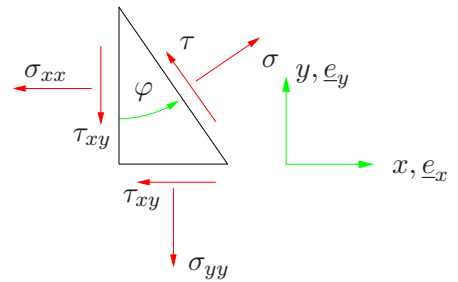
**Literatur:** [3] Abs. 2.1 und 2.2: Spannungsvektor, -tensor, Koordinatentransformation, MOHRscher Spannungskreis

138. Der untersuchte ebene Spannungszustand besteht aus einer Normalspannung  $\sigma_0 = 100 \text{ MPa}$  in Richtung der  $x$ -Achse und einer noch unbekanntenen Schubspannung  $\tau_0$ .

- (a) Bestimmen Sie den Betrag der Schubspannung  $\tau_0$ , so daß die größte Normalspannung  $100 \text{ MPa}$  beträgt.
- (b) Wie groß ist nun die maximale Schubspannung?

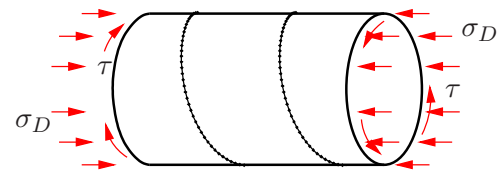


139. Der dargestellte Scheibenausschnitt steht unter der Wirkung der eingezeichneten Spannungen. Leite in diesem allgemeinen Fall die Gleichungen für den MOHRschen Spannungskreis her!



- (a) Fordere das Kräftegleichgewicht in  $x$ - und  $y$ -Richtung und bestimme daraus möglichst einfache Gleichungen für  $\sigma$  und  $\tau$ ! Benutze Additionstheoreme!
- (b) Erzeuge durch Quadrieren und Addieren der Gleichungen eine Kreisgleichung!
- (c) Identifiziere den Mittelpunkt, den Radius, die maximale Schubspannung und die Hauptnormalspannungen!

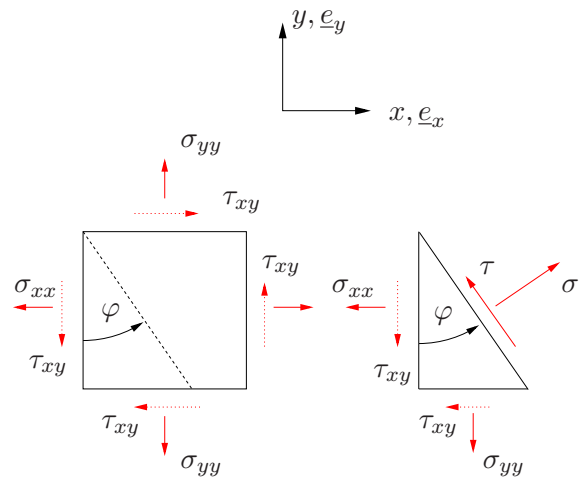
140. Ein dünnwandiges Rohr mit dem Außendurchmesser  $d$ , das aus einem wendelförmig gewickelten und verschweißten Stahlband der Breite  $b$  gefertigt ist, dient zum Übertragen eines Torsionsmomentes und einer axialen Druckkraft. In einem Schnitt senkrecht zur Rohrachse treten dabei die Druckspannung  $\sigma_D$  und die Schubspannung  $\tau$  auf.



- (a) Bei welchem Verhältnis  $\sigma_D/\tau$  wird die Schweißnaht nicht auf Schub beansprucht?
- (b) Wie groß sind im Fall (a) die Normalspannungen in der Schweißnaht?

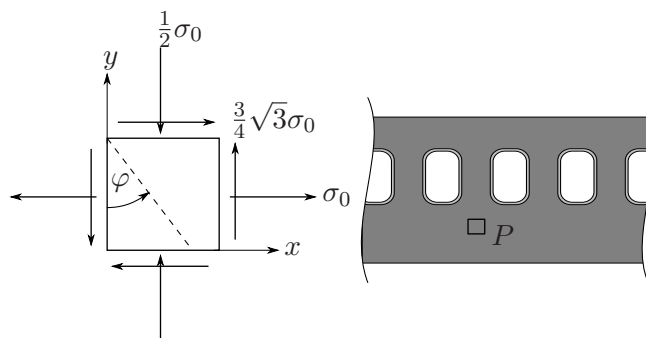
**Geg.:**  $d = 240 \text{ mm}$ ,  $b = 360 \text{ mm}$ ,  $\sigma_D = 4000 \text{ N/mm}^2$

141. Die dargestellte rechteckige Scheibe befindet sich in einem ebenen (sog. zweiachsigen) Spannungszustand. Sie ist durch die Normalspannungen  $\sigma_{xx} = -5 \text{ N/m}^2$  und  $\sigma_{yy} = 21 \text{ N/m}^2$  belastet.



- (a) Konstruiere den MOHRschen Kreis für diesen Spannungszustand! Bestimme grafisch und rechnerisch die Normal- und Schubspannung für  $\varphi = 60^\circ$ !
- (b) Wie groß ist die maximale Schubspannung  $\tau_{max}$  und der zugehörige Winkel?
- (c) Wie groß sind die Hauptnormalspannungen  $\sigma_{min}$  und  $\sigma_{max}$  und die zugehörigen Winkel?
- (d) Wiederhole (a) bis (c) für den Fall, dass die Scheibe zusätzlich durch eine Schubspannung  $\tau_{xy} = 10 \text{ N/m}^2$  belastet wird!

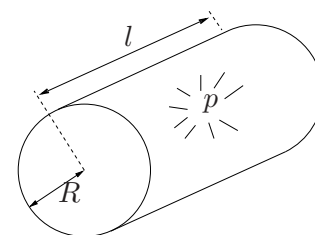
142. Der ebene Spannungszustand im Punkt  $P$  der Oberfläche eines Flugzeugrumpfes wird durch das gezeigte Flächenelement eindeutig charakterisiert.



- Ermitteln Sie die maximalen Schubspannungen  $\tau_{max}$  im Punkt  $P$ .
- Wie groß sind die Hauptspannungen und unter welchen Winkeln  $\varphi_i^*$  treten diese auf?
- Zeichnen Sie den MOHRschen Spannungskreis und markieren Sie die oben berechneten charakteristischen Werte (Achsenbeschriftungen nicht vergessen).

Geg.:  $\sigma_0, \frac{3}{4}\sqrt{3} \approx 1,3$

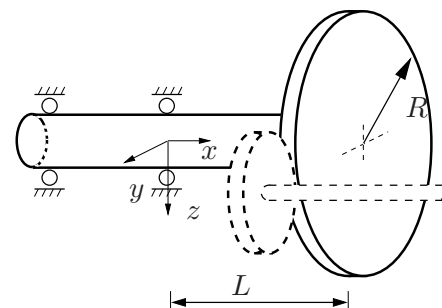
143. Gegeben ist ein dünnwandiger Zylinder (Radius  $R$ , Länge  $L$ , Wanddicke  $t$ ). Durch den im Inneren herrschenden Überdruck  $p$  entstehen Umfangs- und Längsspannungen in der Hülle.



Geg.:  $t = 10^{-3}$  m,  $p = 0,2 \cdot 10^6$  Pa und  $R = 0,5$  m

- Bestimme die Längsspannungen  $\sigma_{xx}$  und die Umfangsspannungen  $\sigma_{yy}$  durch Freischnitt und mithilfe der Gleichgewichtsbedingungen!
  - Konstruiere den MOHRschen Kreis!
  - Bestimme grafisch und rechnerisch die Normal- und Schubspannungen für  $\varphi = 60^\circ$ !
  - Wie groß ist die maximale Schubspannung  $\tau_{max}$  und der zugehörige Winkel?
144. In einem Zahnradgetriebe soll die skizzierte Welle (Durchmesser  $d$ ) dimensioniert werden, hier nur der Querschnitt bei  $x = 0$ . Das Getriebe überträgt die Leistung  $P$ , die Welle dreht dabei mit der Drehzahl  $N$ .

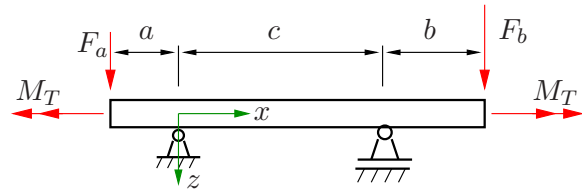
- Bestimme die Schnittmomente (Biege- und Torsionsmoment) im Querschnitt  $x = 0$ .
- Bestimme die max. Biege- und Torsionsspannungen in diesem Querschnitt.
- Bestimme daraus die maximale Normalspannung und die maximale Schubspannung (unabhängig vom Schnittwinkel) mit Hilfe des MOHRschen Spannungskreises. (Prinzipiskizze)
- Bestimme die v. MISESSche Vergleichsspannung.



Geg.:  $L, R, P, N, d$

Annahmen: Die Kräfte zwischen den Zahnradern wirken nur in tangentialer Richtung. Die Schubspannungen, die sich aus der Querkraft in der Welle ergeben, sollen vernachlässigt werden.

145. Eine Welle ist wie skizziert gelagert und durch die Kräfte  $F_a$  und  $F_b$  sowie Torsionsmomente  $M_T$  an den Enden belastet. Der mittlere Abschnitt zwischen den Lagern ( $0 < x < c$ ) soll dimensioniert, also der erforderliche Durchmesser  $D$  bestimmt werden. In diesem Bereich beträgt das Biegemoment:



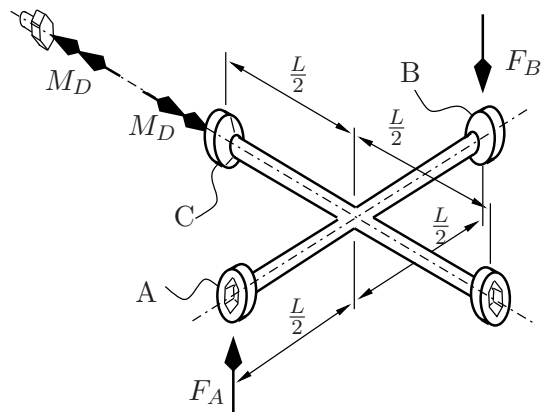
$$M_b(x) = aF_a \left( \frac{x}{c} - 1 \right) - bF_b \frac{x}{c}$$

- Der Querschnitt  $\hat{x}$  mit dem betragsmäßig größten Biegemoment  $\hat{M}_b = M(\hat{x})$  ist für die Dimensionierung der Welle maßgeblich. Bestimmen Sie  $\hat{x}$  und  $\hat{M}_b$ . (Beachten Sie die Angaben zu den gegebenen Größen unten.)
- Wie groß sind das axiale und das polare Flächenträgheitsmoment  $I_y$  und  $I_p$  eines (Vollkreis-) Wellenquerschnitts mit dem Durchmesser  $D$ ?
- Bestimmen Sie in Abhängigkeit vom noch zu bestimmenden Durchmesser  $D$  der Welle die maximale Normalspannung  $\sigma_{xx}$  (Zug) sowie die maximale Schubspannung  $\tau_{xy}$  im Querschnitt  $\hat{x}$ . ( $D$  kann in diesem Aufgabenteil als gegebene Größe angesehen werden.)
- Die größte Hauptspannung  $\sigma_1$  darf nicht größer als die maximal zulässige Normalspannung  $\sigma_{zul}$  sein. Bestimmen Sie den dazu erforderlichen Wellendurchmesser  $D$ . (Zur Hauptspannungsberechnung kann der MOHRsche Spannungskreis skizziert werden und daraus eine geeignete Formel abgelesen werden.)

Geg.:  $a, b, c, F_a, F_b, M_T, E, \sigma_{zul}, a < b, F_a < F_b$

146. Mit dem skizzierten Radmutternkreuz wird eine Radmutter mit dem Drehmoment  $M_D$  angezogen. Das Radkreuz besteht aus Rundstahl (Durchmesser  $d$ , Materialkennwerte  $E$  und  $G$ ).

- Bestimmen Sie die Schub- und Normalspannungen im Querschnitt C (an der Nuß) für den Fall, daß an beiden Enden A und B mit (betragsmäßig) gleicher Kraft gedrückt wird ( $F_A = F_B$ ). Nehmen Sie dabei das Anzugsmoment  $M_D$  als gegeben an.
- Welches Moment  $M_{D,b}$  kann auf diese Weise auf die Radmutter übertragen werden, ohne daß (bei C) die max. zulässige Schubspannung  $\tau_{zul}$  überschritten wird?
- Jetzt soll nur einseitig gedrückt werden ( $F_A = 0$ ). Bestimmen Sie für diesen Fall das maximal mögliche Anzugsmoment  $M_{D,c}$  so, daß (bei C) die max. zulässige Schubspannung  $\tau_{zul}$  nicht überschritten wird.



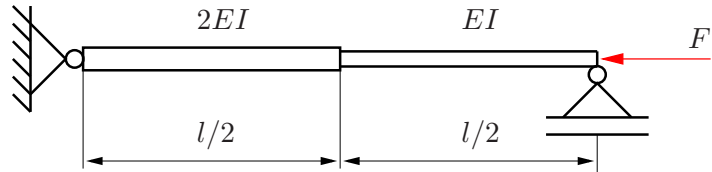
Geg.:  $E, G, L, d, \tau_{zul}$ , kleine Verschiebungen

Achtung: Es entsteht möglicherweise ein zweiachsiger Spannungszustand. Die Schubspannung infolge der Querkraft soll vernachlässigt werden.



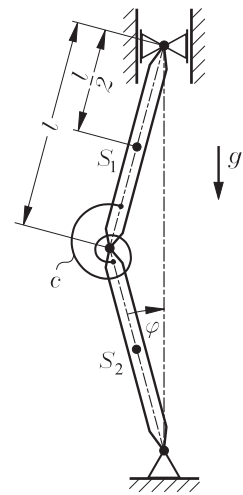
### 2.5 Stabilität, Knickung

147. Der dargestellte Balken ist aus zwei Abschnitten unterschiedlicher Biegesteifigkeiten zusammengesetzt. Bestimme die kritische Last!



**Literatur:** [3] Abs. 7.2 Der Euler-Stab

148. Zwei gleiche homogene Stäbe sind über ein Gelenk und eine Torsionsfeder (Steifigkeit  $c$ ) verbunden. Sämtliche Lager und Gelenke seien reibungsfrei. Bei  $\varphi = 0$  ist die Feder spannungsfrei. Bestimmt werden soll die mindestens erforderliche Federsteifigkeit  $c$ , bei der die Ausgangslage  $\varphi = 0$  stabil ist.



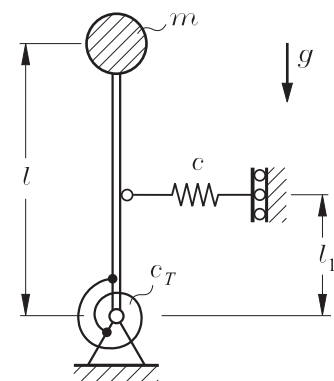
- Stelle das Momentengleichgewicht für das System aus beiden Stäben bezüglich des unteren Gelenkes auf und gewinne daraus die seitliche Kraft auf die obere Führung. Das System soll sich dabei in einer ausgelenkten Lage ( $\varphi \neq 0$ ) befinden.
- Schneide nun den oberen Stab in derselben Lage frei und stelle das Momentengleichgewicht bezüglich des mittleren Gelenkes auf!
- Für kleine Auslenkungen aus der Ausgangslage ( $\varphi \ll 1$ ) kann linearisiert werden. Die entstehende Gleichung hat eine von  $\varphi$  unabhängige Lösung, aus der sich die kritische Federsteifigkeit bestimmen läßt.

Geg.:  $m, l, g$

**Literatur:** Mit Hilfe der Gleichgewichtsbeziehungen: [2] Abs. 5.2.1 „1) Die Gleichgewichtsmethode“; mit Hilfe von Arbeits- oder Energieausdrücken: [1] Abs. 8.5 oder [3] Abs. 7.1: Stabilität einer Gleichgewichtslage, zur Gegenüberstellung siehe auch [2] Abs. 5.2.1 1) und 2)

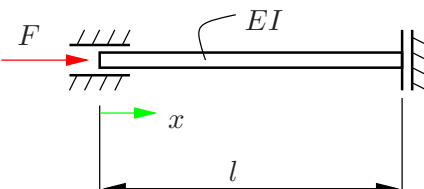
149. Ein stehendes Pendel mit der Endmasse  $m$  wird mit Hilfe von zwei Federn  $c$  und  $c_T$  gehalten.

- Bestimme die Gleichgewichtslagen!
- Bestimme  $l_1 = l_{1,krit}$  so, daß das Gleichgewicht bei  $\varphi = 0$  ein indifferentes ist.



Geg.:  $l, m, c = \frac{mg}{l}, c_T = \frac{1}{2}mgl$

150. Für den auf Druck beanspruchten elastischen Stab sind die Knickbedingung und die kritische Last zu bestimmen.

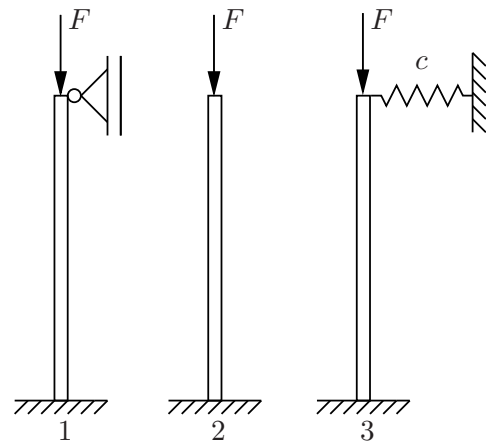


Geg.:  $l, EI, F$

151. Ein Balken der Biegesteifigkeit  $EI$  und der Länge  $l$  werde auf verschiedene Arten gelagert.

- (a) Berechnen Sie die kritischen Lasten  $F_{krit}$  für die Varianten 1 bis 3!
- (b) Wie müsste das Verhältnis der Balkenlängen  $l_1/l_2$  gewählt werden, damit für Variante 1 und 2 dieselbe kritische Last berechnet wird?

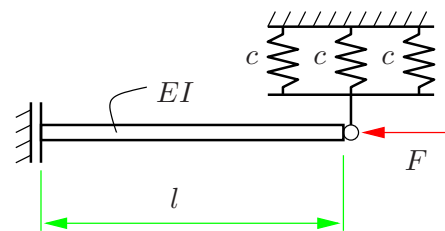
Geg.:  $F, c, l$



Literatur: [3] Abs. 7.2 Der Euler-Stab

152. Für den auf Druck beanspruchten elastischen Stab sind die Knickbedingung und die kritische Last zu bestimmen. Die Federn sind in der dargestellten Lage spannungsfrei.

Geg.:  $l, EI, c, F$



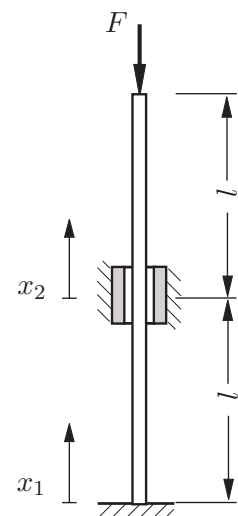
153. Ein Stab ist unten fest eingespannt und zusätzlich in der Mitte durch eine feste Buchse geführt.

- (a) Wie lautet die Eulersche Differentialgleichung für den Knickstab?
- (b) Berechnen Sie die kritische Knicklast in beiden Bereichen!
- (c) In welchem Bereich wird der Stab zuerst ausgelenkt?

Geg.:  $F, E, I, l$

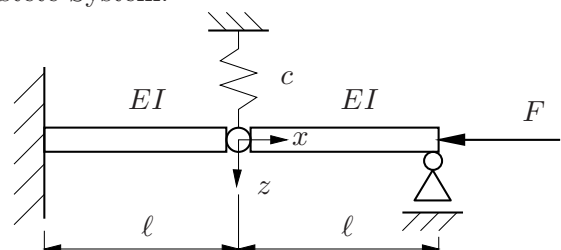
Hinweis: Die allgemeine Lösung der Eulersche Differentialgleichung lautet:

$$w(x) = A \cos \lambda x + B \sin \lambda x + C \lambda x + D$$



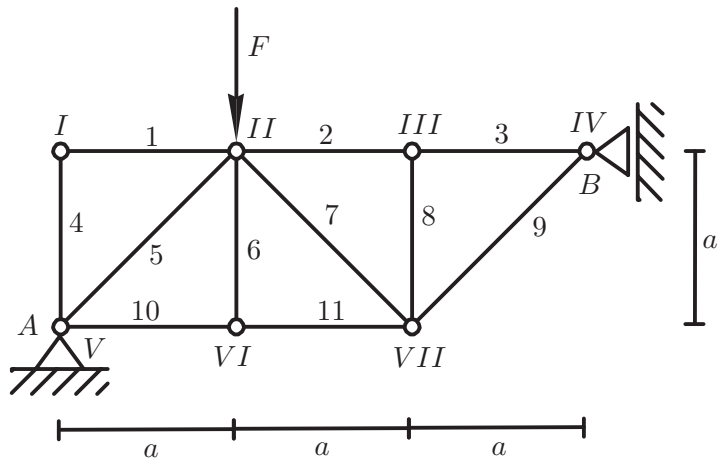
154. Gegeben sei das wie skizziert gelagerte und belastete System.

- (a) Schranken Sie die kritische Last mithilfe der Euler-Fälle ein, so daß die Feder auf der einen Seite als unendlich weich, auf der anderen als unendlich steif angenommen wird.
- (b) Formulieren Sie die Rand- und Übergangsbedingungen für das System.
- (c) Stellen Sie die charakteristische Gleichung zur Berechnung der kritischen Last auf. (Die Determinante muss nicht berechnet werden.)



Geg.:  $l, EI, c, F$

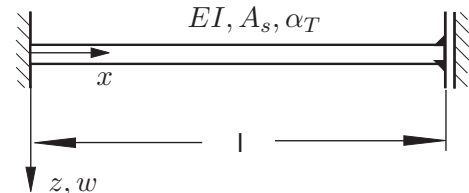
155. Das durch das Festlager  $A$  und das Loslager  $B$  gelagerte Fachwerk wird durch die Kraft  $F$  belastet. Das Fachwerk besteht dabei aus Stäben der Biegesteifigkeit  $EI$ .



- (a) Ermitteln Sie alle Lagerreaktionen.
- (b) Benennen Sie die offensichtlichen Nullstäbe und bestimmen Sie die Stabkräfte in den verbleibenden Stäben.
- (c) Welcher Stab würde bei dieser Anordnung zuerst ausknicken, und wie groß darf die Kraft  $F$  maximal werden, damit es nicht zum Ausknicken dieses Stabes kommt?

Geg.:  $F, EI, a$

156. Der skizzierte Stab wird bei der Temperatur  $T_1$  spannungsfrei eingebaut. Nun wird der Stab gleichförmig auf die Temperatur  $T_2$  erwärmt.



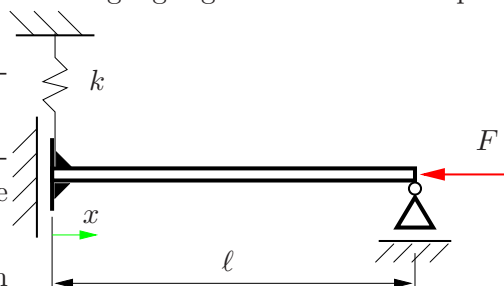
- (a) Wie lautet die Differentialgleichung für das Knickproblem (Knickgleichung)?
- (b) Berechnen Sie die aus der Temperaturerhöhung resultierende Kraft  $F$ .
- (c) Bestimmen Sie die kritische Knicklast  $F_{krit}$ .
- (d) Bestimmen Sie die Temperatur  $T_2$ , bei der der Stab knickt.

Geg.:  $E, I, A_s, \alpha_T, T_1$ .

**Literatur:** [3] Abs. 7.2 Der Euler-Stab, Abs. 1.3 Stoffgesetz mit Temperaturdehnung

157. Der dargestellte Balken der Länge  $\ell$  ist mit einer Normkraft  $F > 0$  belastet. Es soll das Knickproblem untersucht werden. In der gezeichneten Ausgangslage ist die Feder entspannt.

- (a) Ermitteln sie alle erforderlichen Randbedingungen.
- (b) Stellen sie das Gleichungssystem zur Berechnung der Konstanten auf und bestimmen sie die Eigenwertgleichung.
- (c) Wie lautet die kritische Last  $F_{krit}$  für den Fall, dass die Feder unendlich weich ist?



Geg.:  $\ell, EI, F, k$