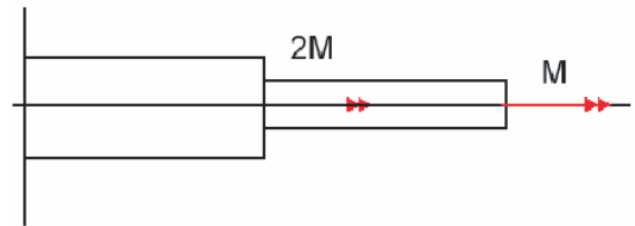
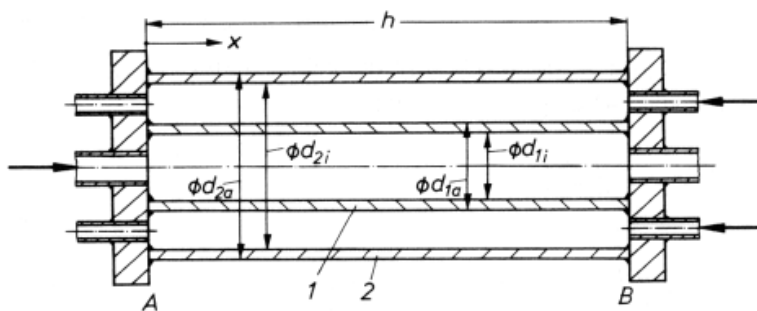


1. Eine abgesetzte Welle (Vollkreisquerschnitt, mit Radien  $R$  und  $\frac{3}{2}R$ , Schubmodul  $G$ ) wird durch die Torsionsmomente  $M$  und  $2M$  beansprucht.

- a) Wie groß darf  $M$  höchstens sein, damit die zulässige Schubspannung  $\tau_{zul}$  nicht überschritten wird?  
 b) Wie groß ist bei dieser Maximalbelastung die Verdrehung  $\theta$  des Endquerschnittes?



## 2 Wärmetauscher



In einem Wärmeaustauscher befindet sich ein aus zwei konzentrischen Rohren bestehendes Doppelrohr. Die bei  $T_0 = 20^\circ\text{C}$  durch starre Flansche spannungsfrei miteinander verbundenen Rohre sind aus verschiedenen Werkstoffen (Innenrohr 1:Kupfer; Außenrohr 2:Stahl). Durch die beiden Querschnitte fließen im Gegenstrom Flüssigkeiten mit unterschiedlichen Temperaturen und erwärmen dabei das Rohrsystem. Es kann angenommen werden, daß die Temperatur des Innenrohres von A nach B von  $T_{1A}$  auf  $T_{1B}$  und die Temperatur des Außenrohres von  $T_{2A}$  auf  $T_{2B}$  linear abfällt.

- a) Wie groß ist die Längenänderung  $\Delta h$  des Doppelrohres im Betrieb gegenüber der Montagelänge  $h$  bei  $T_0$ ?  
 b) Welche Spannungen  $\sigma_1$  und  $\sigma_2$  treten in den Rohren auf?  
 c) An welcher Stelle  $x = x_0$  tritt die größte relative Verschiebung der beiden Rohre in Achsrichtung auf?

Zahlenwerte:  $h = 1,40 \text{ m}$ ;  $d_{1i} = 0,11 \text{ m}$ ;  $d_{1a} = 0,115 \text{ m}$ ;  $d_{2i} = 0,16 \text{ m}$ ;  $d_{2a} = 0,165 \text{ m}$ ;  $T_{1A} = 80^\circ\text{C}$ ;  $T_{1B} = 26^\circ\text{C}$ ;  $T_{2A} = 60^\circ\text{C}$ ;  $T_{2B} = 10^\circ\text{C}$ ;

Werkstoffkennwerte:  $E_1 = 12,4 \cdot 10^4 \text{ N/mm}^2$ ;  $E_2 = 21,6 \cdot 10^4 \text{ N/mm}^2$ ;  $\alpha_1 = 16,5 \cdot 10^{-6} \text{ 1/grad}$ ;  $\alpha_2 = 14 \cdot 10^{-6} \text{ 1/grad}$ .