

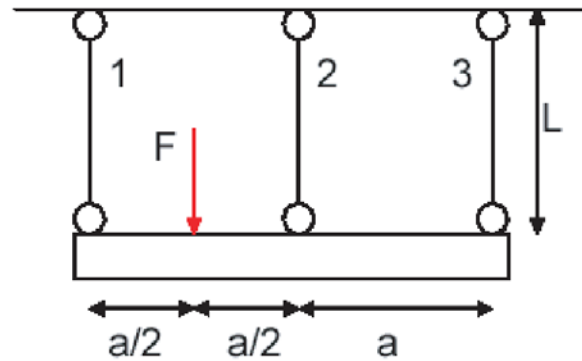
1. Statisch unbestimmtes System

Ein starrer, gewichtsloser Balken hängt an drei vertikalen Stäben gleicher Dehnsteifigkeit EA und gleicher Länge L .

Wie groß sind die Stabkräfte, wenn

a) die Kraft F wirkt

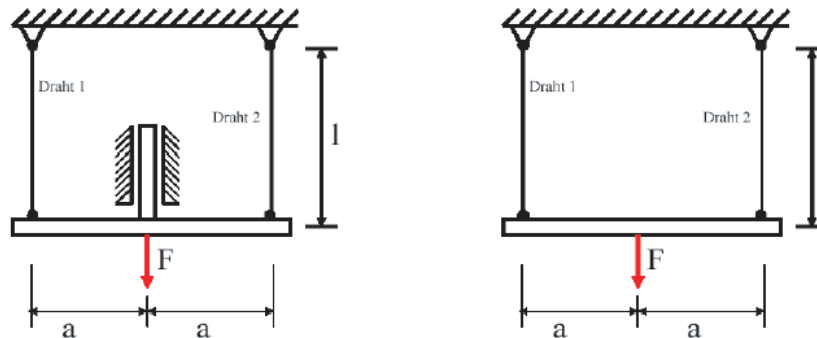
b) der Stab 1 um eine Strecke $l \ll L$ zu lang geraten ist und $F = 0$ angenommen wird?



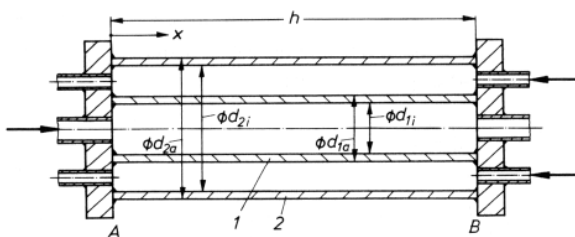
- 2 Ein starrer masseloser Balken hängt an zwei gleich langen Drähten und ist durch die Kraft F belastet. Im ersten Lagerungsfall wird der Balken durch eine zusätzliche Gleithülse lotrecht geführt, im zweiten Fall kann er sich frei bewegen.

Der Draht 1 besitzt die Querschnittsfläche A_1 , der Draht 2 die Querschnittsfläche A_2 . Der Elastizitätsmodul E beider Drähte sei identisch.

Gesucht ist die Verschiebung u_F des Lastangriffspunktes für beide Lastfälle.



3 Wärmetauscher



In einem Wärmetauscher befindet sich ein aus zwei konzentrischen Röhren bestehendes Doppelrohr. Die bei $T_0 = 20^\circ\text{C}$ durch starre Flansche spannungsfrei miteinander verbundenen Röhre sind aus verschiedenen Werkstoffen (Innenrohr 1:Kupfer; Außenrohr 2:Stahl). Durch die beiden Querschnitte fließen im Gegenstrom Flüssigkeiten mit unterschiedlichen Temperaturen und erwärmen dabei das Rohrsystem. Es kann angenommen werden, daß die Temperatur des Innenrohres von A nach B von T_{1A} auf T_{1B} und die Temperatur des Außenrohres von T_{2A} auf T_{2B} linear abfällt.

- Wie groß ist die Längenänderung Δh des Doppelrohres im Betrieb gegenüber der Montagelänge h bei T_0 ?
- Welche Spannungen σ_1 und σ_2 treten in den Röhren auf?
- An welcher Stelle $x = x_0$ tritt die größte relative Verschiebung der beiden Röhre in Achsrichtung auf?

Zahlenwerte: $h = 1,40 \text{ m}$; $d_{1i} = 0,11 \text{ m}$; $d_{1a} = 0,115 \text{ m}$; $d_{2i} = 0,16 \text{ m}$; $d_{2a} = 0,165 \text{ m}$; $T_{1A} = 80^\circ\text{C}$; $T_{1B} = 26^\circ\text{C}$; $T_{2A} = 60^\circ\text{C}$; $T_{2B} = 10^\circ\text{C}$;
Werkstoffkennwerte: $E_1 = 12,4 \cdot 10^4 \text{ N/mm}^2$; $E_2 = 21,6 \cdot 10^4 \text{ N/mm}^2$; $\alpha_1 = 16,5 \cdot 10^{-6} \text{ 1/grad}$; $\alpha_2 = 14 \cdot 10^{-6} \text{ 1/grad}$.

4. In einem Balken (Länge l) wurde der folgende Verlauf des Biegemomentes gemessen:
 $M(x) = M_0 e^{x/l}$.

Bestimmen Sie die Lagerreaktionen an beiden Enden des Balkens! Wirk am Balken eine Streckenlast? Wenn ja, welche?

5. Bestimmen Sie in der unten abgebildeten Struktur die Normalkraft im Stab 1 und Spannkraft im Seil 2!

