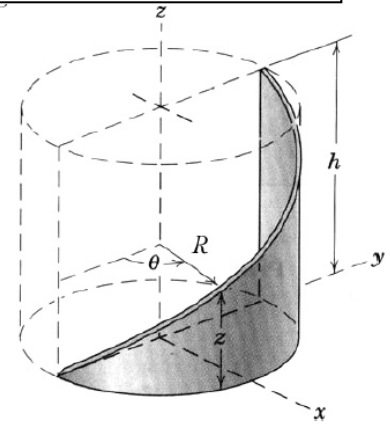


1. Flächenschwerpunkt

Zu berechnen ist der Flächenschwerpunkt der skizzierten Fläche, eine dreieckige dünne Platte, die um einen Zylinder gebogen wird. Zu beachten ist:

- Der Ortsvektor  $\vec{r}$  zu Flächenelementen hat in der Projektion in die  $x$ - $y$ -Ebene immer den Betrag  $R$ , die Richtung hängt allerdings vom Winkel  $\theta$  ab.
- Auch die Höhe der Platte in  $z$ -Richtung hängt vom Winkel ab:

$$z(\theta) = \frac{h}{\pi} \theta.$$

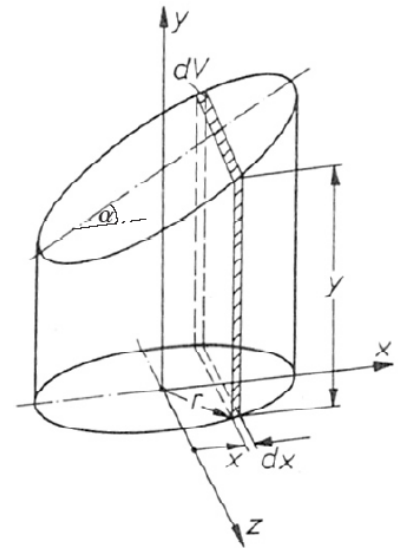


2. Berechnen Sie den Schwerpunkt eines homogenen, schräg (im Winkel  $\alpha$ ) abgeschnittenen Zylinders.

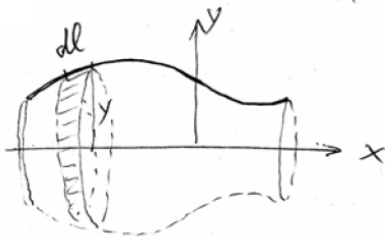
Integrieren Sie dazu über Volumenelemente, von denen eines exemplarisch dargestellt ist. Rechnen Sie dieses  $dV$  aus und berechnen dann die Schwerpunktkoordinaten  $x_s, y_s$  und  $z_s$ , wobei Sie die letzte aus Symmetrieüberlegungen gewinnen.

Zum Knobeln:

- Überlegen Sie: Kann man daraus ableiten, ob und wenn ja unter welchem Winkel man eine Dose, die mit Flüssigkeit gefüllt ist, schräg balancieren kann?
- Welchen Einfluss würde dann der Schwerpunkt der Dose haben (und wo liegt er)?
- So nebenbei: Warum ist bei vielen Dosen im Supermarkt Höhe=Durchmesser? (Stellen Sie eine Vermutung auf und versuchen Sie, diese zu beweisen.)



3. Die Sätze von Guldin.



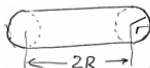
$$\begin{aligned} dA &= 2\pi y \cdot dl \\ A &= \int_{(l)} 2\pi y dl \\ &= 2\pi \frac{\int_{(l)} y dl}{l} \\ &= 2\pi y_s l \end{aligned}$$



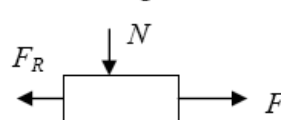
$$\begin{aligned} dV &= 2\pi y \cdot dA \\ V &= \int 2\pi y dA \\ &= 2\pi \frac{\int y dA}{A} \\ &= 2\pi y_s A \end{aligned}$$

A1. Zu berechnen ist die Lage des Schwerpunktes (a) eines Kreisbogens, (b) eines Halbkreises.

A2. Zu berechnen ist die Fläche und das Volumen eines Kreisringtorus, eines Kegels.

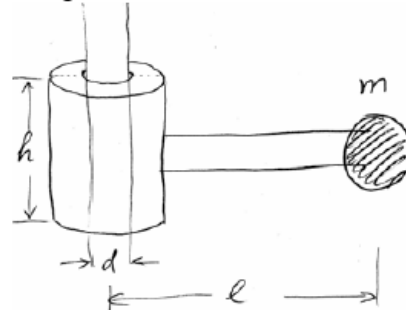


4. Reibungskraft



$|F_R| < \mu N$ ,  
 $\mu$  ist der statische Reibungskoeffizient.

Aufgabe.



Zu bestimmen sind die geometrischen Parameter, bei denen die oben gezeigte Einrichtung nicht rutscht.

Benutzen Sie die folgenden Parameter:  
 $\mu = 0.5, d = 2h$ .