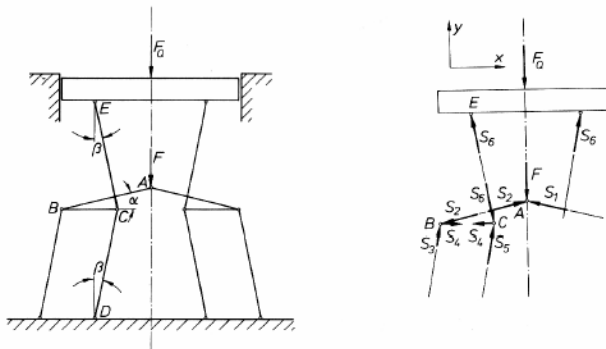


Zu A3 vom 15.04.05: Wie groß ist das Kraftverhältnis  $F_Q/F$  für die skizzierte Kniehebelpresse, wenn die Gelenke als reibungsfrei angesehen werden? Die Winkel sind  $\alpha = \beta = 8^\circ$ .



**Lösung:** Eine herausgeschnittene Stange kann bei reibungsfreien Gelenken (das bedeutet  $M_{\text{Gelenk}} = 0$ ) nur im Gleichgewicht sein, wenn die Schnittkräfte  $S_i$  die Richtung der Stangenachse haben. Damit lassen sich für jeden herausgeschnitten gedachten Gelenkpunkt (Bild rechts) die Gleichgewichtsbedingungen aufstellen. Wegen der Symmetrie der Konstruktion reicht es aus, eine Systemhälfte zu betrachten.

Gelenk A:  $\Sigma F_x = -S_1 \cos \alpha + S_2 \cos \alpha = 0,$   
 $\Sigma F_y = -F + S_2 \sin \alpha + S_1 \sin \alpha = 0,$

daraus folgt  $S_2 = \frac{F}{2 \sin \alpha}.$

Gelenk B:  $-S_2 \cos \alpha + S_3 \sin \beta + S_4 = 0,$   
 $-S_2 \sin \alpha + S_3 \cos \beta = 0,$

daraus folgt  $S_4 = \frac{1}{2} F \left( \frac{1}{\tan \alpha} - \tan \beta \right).$

Gelenk C:  $-S_4 + S_5 \sin \beta + S_6 \sin \beta = 0,$   
 $S_5 \cos \beta - S_6 \cos \beta = 0,$

daraus folgt  $S_6 = \frac{F}{4 \sin \beta} \left( \frac{1}{\tan \alpha} - \tan \beta \right).$

Aus der Gleichgewichtsbedingung für die obere Druckplatte folgt schließlich

$$\Sigma F_y = -F_Q + 2 S_6 \cos \beta = 0,$$

$$\frac{F_Q}{F} = \frac{1}{2} \left( \frac{1}{\tan \alpha} - \tan \beta \right) = 24,8.$$

1. Die skizzierte Motorhaube wird im geöffneten Zustand durch einen Stab gestützt. Im Punkt A befindet sich ein Festlager (d.h., es kann keine Momente, aber Kräfte in allen Richtungen aufnehmen), in Punkt B befindet sich ein Loslager (das ebenfalls keine Momente aufnehmen kann und in y-Richtung frei verschiebbar ist).

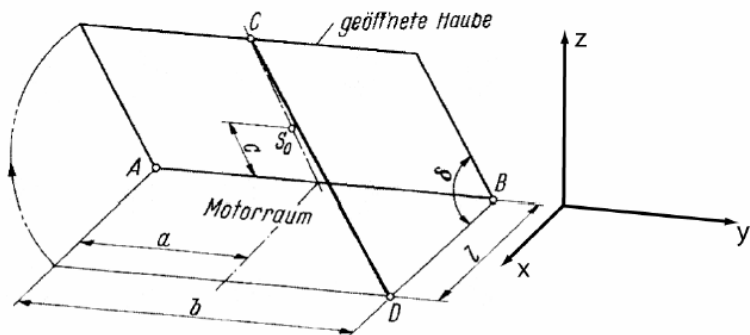
Die Masse der Haube sei  $m$ , sie führt zu einer Gewichtskraft

$$\vec{F}_G = -mg\vec{e}_z$$

mit Angriffspunkt im Schwerpunkt  $S_0$ . Zu berechnen ist die Stabkraft  $\vec{F}_C$  und die Lagerkräfte.

Gegebene Größen:

$$m = 16,3 \text{ kg}, \delta = 50^\circ, b = 2a = 1,5 \text{ m}, c = 0,5 \text{ m} \text{ und } l = 1,2 \text{ m}.$$



Schema einer geöffneten Motorhaube

2. Verkehrsschild

Ein Verkehrsschild (Masse  $m = 300 \text{ kg}$ , Schwerpunkt im Zentrum des Schildes) über einer Autobahn wird von einem Rahmen gehalten (masselos gedacht) und ist an einem Mast befestigt.



Gesucht sind die Kräfte und Momente, die auf die Mast-Basis wirken, wenn eine zusätzliche Wind-Kraft ( $F_W = 5,6 \text{ kN}$ , als Angriffspunkt denke man sich den Schwerpunkt) senkrecht zur Fläche des Schildes wirkt.