



Lehrveranstaltungsankündigung SoSe 2010

0530 L 490

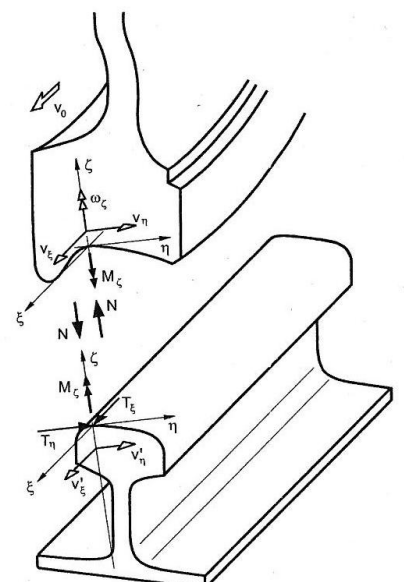
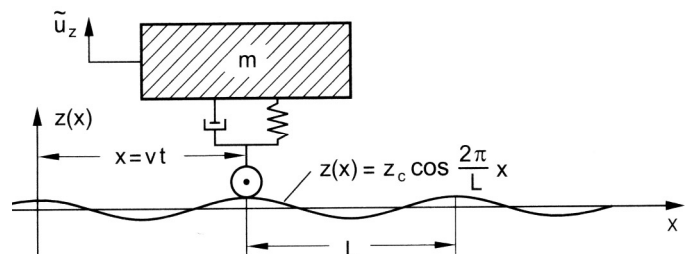
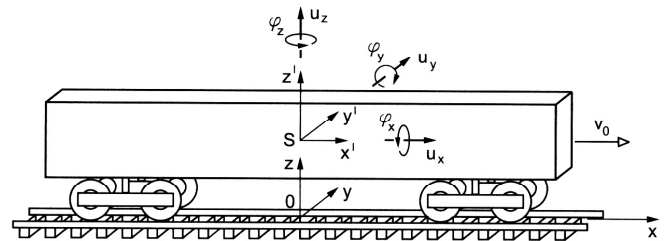
Einführung in die Fahrzeugdynamik/ Dynamik von Schienenfahrzeugen

4 SWS IV - 13.04.10 bis 14.07.10

dienstags 10:15 – 11:45 Uhr, M123
mittwochs 14:15 – 15:45 Uhr, H0112

Themen-Auszug

- Einführung
 - Fahrzeugmodelle
 - Modelle von Systemkomponenten
 - Dynamik von Mehrkörpersystemen
- Vertikaldynamik
 - Harmonische Fahrwegfehler
 - Periodische Fahrwegfehler
 - Stochastische Fahrwegfehler
 - Komfortuntersuchungen
- Rad-Schiene-Kontakt
 - Profilgeometrien
 - Sinuslauf und Klingelformel
 - Elastischer Rad-Schiene-Kontakt
 - Schlupf
- Lateraldynamik
 - Lineare Stabilitätsanalyse, Hurwitz-Kriterium
 - Stabilität des gefesselten Radsatzes, Wurzelortskurven
 - Lateraldynamik und Stabilität eines Drehgestells
- Quasistatischer Bogenlauf
 - Bogenlauf eines Radsatzes
 - Radsatz im mitgeführten Rahmen



Ansprechpartnerin:

Dipl.-Ing. Birthe Grzempa
birthe.grzempa@tu-berlin.de